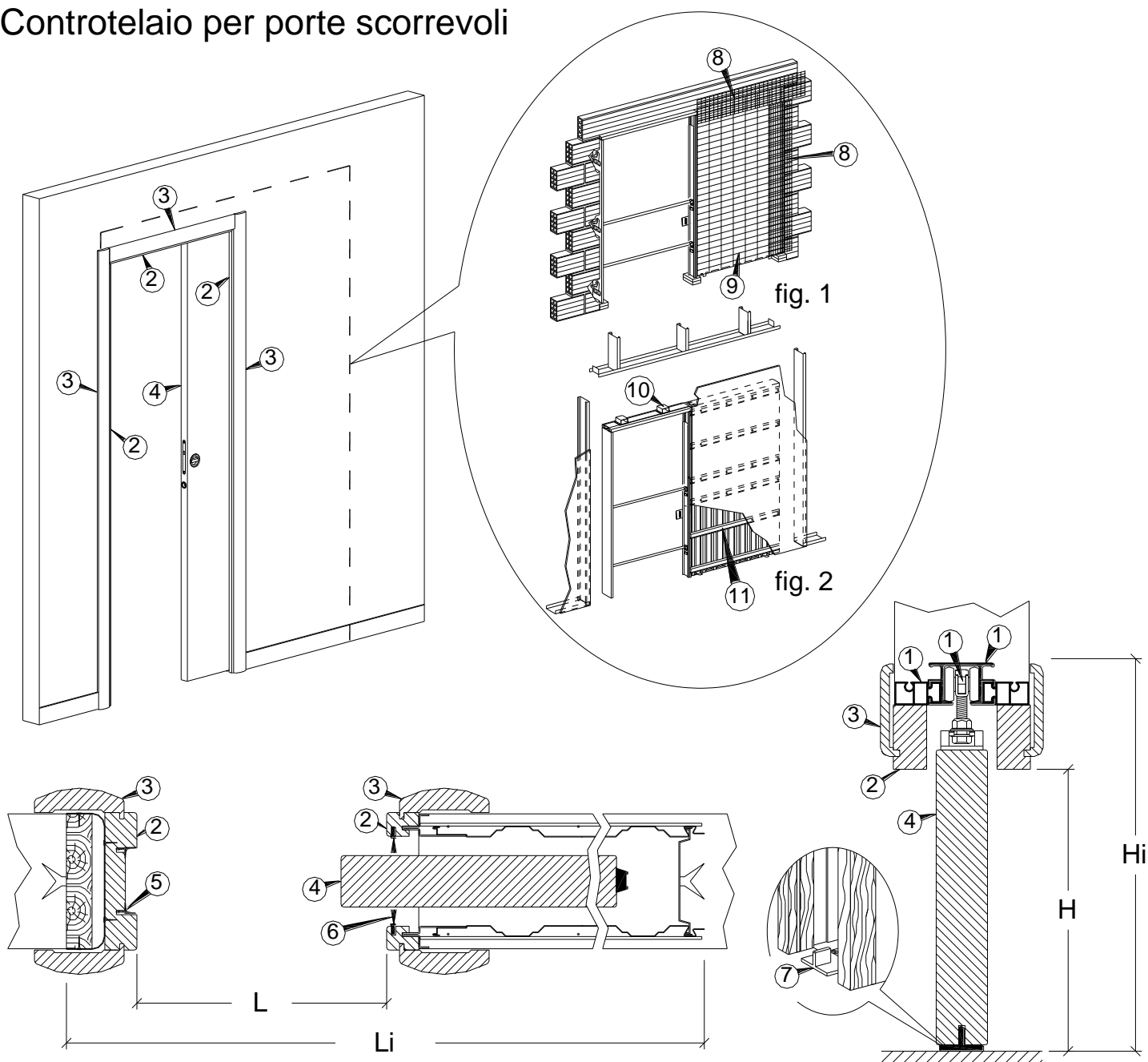


GLOSSARIO

CONTROTELAIO PER PORTA SCORREVOLE (SCRIGNO)

Struttura che integrata in una parete ha la funzione principale di accogliere al suo interno una porta scorrevole nascondendola. Esistono due tipologie principali di controtelai in funzione del tipo di parete dove viene installato; controteatro Intonaco per pareti in laterizio **fig.1** e controteatro Cartongesso per pareti in cartongesso **fig.2**. Per adeguarsi ai più comuni spessori parete finita il controteatro è disponibile in vari spessori, precisamente per parete finita da mm 90/105/125/145 nella versione intonaco e da mm 100/125 nella versione cartongesso con lastre da mm 12.5. Per identificare il controteatro oltre alla versione (intonaco o cartongesso) e allo spessore parete finita è indispensabile anche indicare la Luce di Passaggio sia in larghezza **L** sia in altezza **H**. Altra misura indispensabile al progettista per verificare l'applicabilità di un controteatro è la sua Misura di Ingombro indicata con **Li** e **Hi**.

Controteatro per porte scorrevoli



DEFINIZIONI

Luce di Passaggio

L è la distanza netta in larghezza da stipite a stipite a lavoro ultimato.

H è la distanza netta in altezza da pavimento finito a stipite a lavoro ultimato.

Misura di Ingombro

Li è la dimensione in larghezza totale del controtelaio grezzo assemblato.

Hi è la dimensione in altezza totale del controtelaio grezzo assemblato.

1 Sistema di scorrimento

è l'insieme di elementi che permettono il movimento della porta. E' composto dal traverso guida e dal kit carrello.

2 Stipite

è un accessorio di rifinitura della porta; una volta installato definisce il contorno perimetrale del vano porta, delimitandone la luce di passaggio.

3 Coprifilo

è un accessorio di rifinitura della porta usato per coprire il punto di unione tra stipite e parete.

4 Anta

è l'elemento mobile che apre e chiude l'apertura per consentire o impedire il passaggio di persone fra due ambienti.

5 Guarnizione di battuta

è un elemento complementare dello stipite con lo scopo di attutire la chiusura della porta.

6 Spazzolino parapolvere

è un elemento complementare dello stipite con lo scopo di rifinire e impedire alla polvere di entrare all'interno del cassonetto.

7 Nasello guida

è un elemento del kit carrello che fissato a terra all'ingresso del cassonetto permette di tenere in guida l'anta adeguatamente fresata.

8 Rete maglia fine

è un accessorio in fibra di vetro del controtelaio intonaco, posta nella parte superiore e posteriore in corrispondenza della giunzione tra cassonetto e muratura offre ottime caratteristiche meccaniche proteggendo dai possibili rischi di setolatura dell'intonaco.

9 Rete metallica

è una rete in tondini di acciaio fissata sui fianchi del cassonetto intonaco per agevolare l'ancoraggio della malta cementizia.

10 Supporti di fissaggio

è un accessorio del controtelaio cartongesso che permette il fissaggio del traverso guida alla struttura portante della parete.

11 Rinforzi orizzontali

sono dei profili in lamiera sagomati fissati sui fianchi del cassonetto cartongesso che permettono di irrigidire la struttura e di agevolare l'installazione e il fissaggio della lastra di cartongesso, tramite le viti.

PRINCIPALI ELEMENTI CHE COSTITUISCONO IL CONTROTELAIO

CONTROTELAIO INTONACO

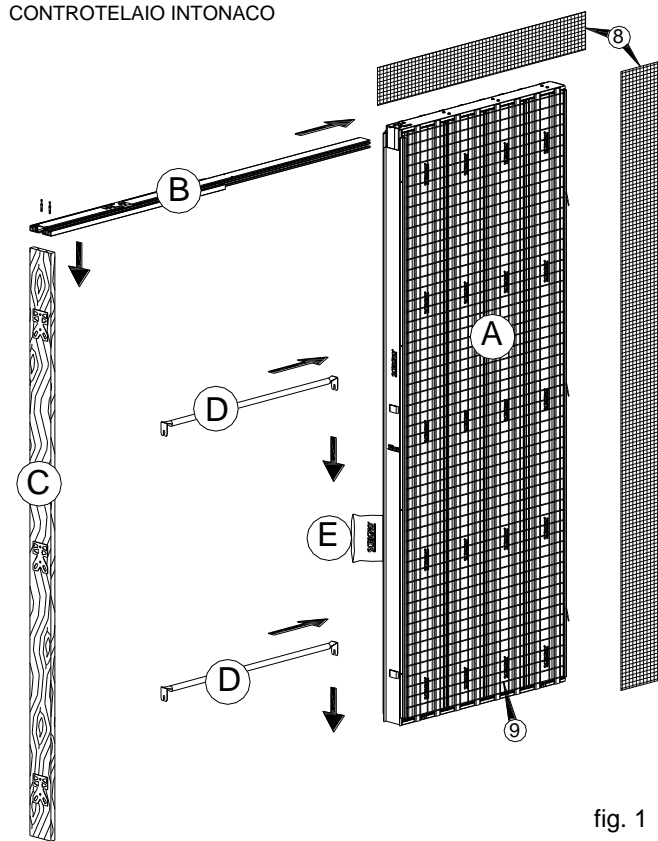


fig. 1

CONTROTELAIO CARTONGESSO

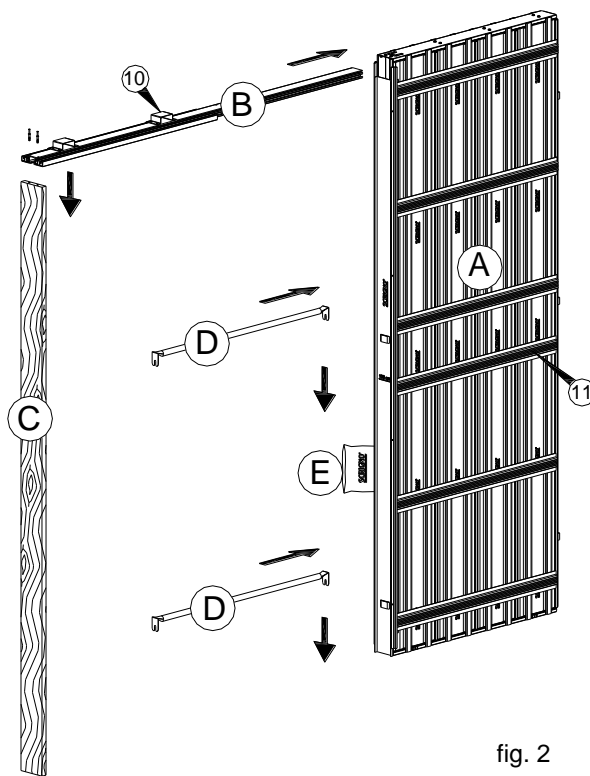


fig. 2

(A) CASSONETTO costituito da:

fianchi laterali realizzati in lamiera grecata verticalmente per conferire rigidità allo stesso. Nella versione intonaco sul fianco è presente una rete metallica (9) che consente un ottimo ancoraggio della malta cementizia, nella versione cartongesso sono presenti dei profili orizzontali in lamiera (11) che servono sia per rinforzare la struttura, sia per facilitare l'applicazione della lastra in cartongesso con le apposite viti fornite.

Top profilo in lamiera di chiusura della parte superiore del cassonetto predisposto con profilo in lamiera di sostegno del traverso guida.

Fondo profilo in lamiera di chiusura della parte inferiore del cassonetto predisposto sia per il fissaggio a terra del cassonetto sia per il fissaggio del nasello guida della porta.

Posteriore profilo in lamiera di chiusura della parte posteriore del cassonetto predisposto con zanche nella versione intonaco o di staffe di fissaggio nella versione cartongesso per facilitare l'ancoraggio alla parete adiacente.

Mascherina profilo in lamiera di chiusura della parte anteriore del cassonetto destinata al solo contenimento durante la posa in opera sia in muratura sia in cartongesso, è dotata di tasche per ospitare i distanziali di posa. A posa ultimata va rimossa prima dell'installazione della porta.

(B) TRAVERSO GUIDA costituito da:

Profilo in alluminio estruso anodizzato opportunamente sagomato per garantire il perfetto alloggiamento dei carrelli di scorrimento.

Profili laterali in PVC posti nella parte luce servono come riferimento dello spessore parete finita e consentono un agevole ancoraggio dello stipite.

(C) MONTANTE o GAMBA costituito da:

tavola sezionata di legno di uguale spessore della parete finita, dotata di tasche per ospitare i distanziali di posa, e nella versione intonaco di zanche per facilitare l'ancoraggio alla parete adiacente.

(D) DISTANZIALI DI POSA costituiti da:

barre in lamiera che permettono una volta inserite nelle tasche predisposte sulla mascherina e sul montante di mantenere il control telaio allineato. A posa ultimata vanno rimossi prima dell'installazione della porta.

(E) KIT CARRELLO

comprende gli accessori necessari per il montaggio dell'anta scorrevole ed è costituito da: una coppia di carrelli, una coppia di piastre di sospensione, un fermo di battuta, un nasello guida e relativa viteria.