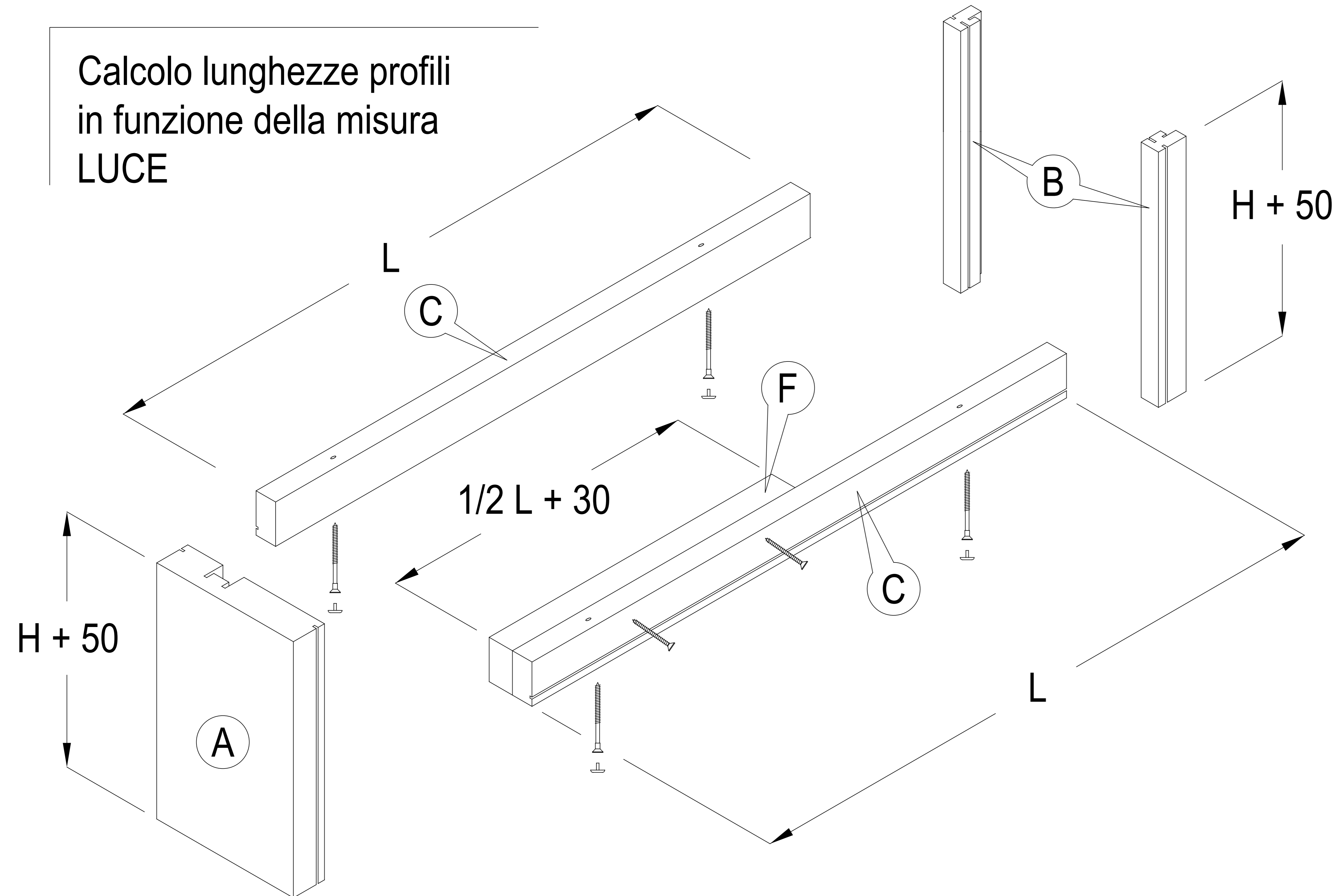


Calcolo lunghezze profili
in funzione della misura
LUCE



Sezione

