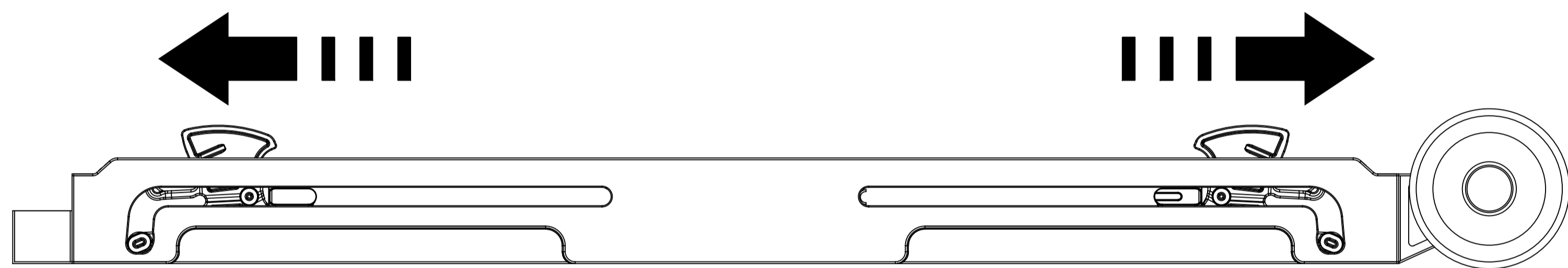


IT Per il corretto funzionamento del sistema frenante il binario di scorrimento deve essere perfettamente in piano
 FR Pour un fonctionnement correct du système de fermeture freinée, le rail doit être monté dans une position parfaitement horizontale
 ES Para el correcto funcionamiento del sistema de frenado la guía tiene que estar perfectamente horizontal
 EN The track must be perfectly flat for correct operation of the braking system
 CZ Pro správný chod brzdného systému musí být kolejnice dokonale vyrovnaná do vodorovné polohy
 SK Pre správny chod brzdného systému je nutné aby koľajnica bola v dokonalej rovine

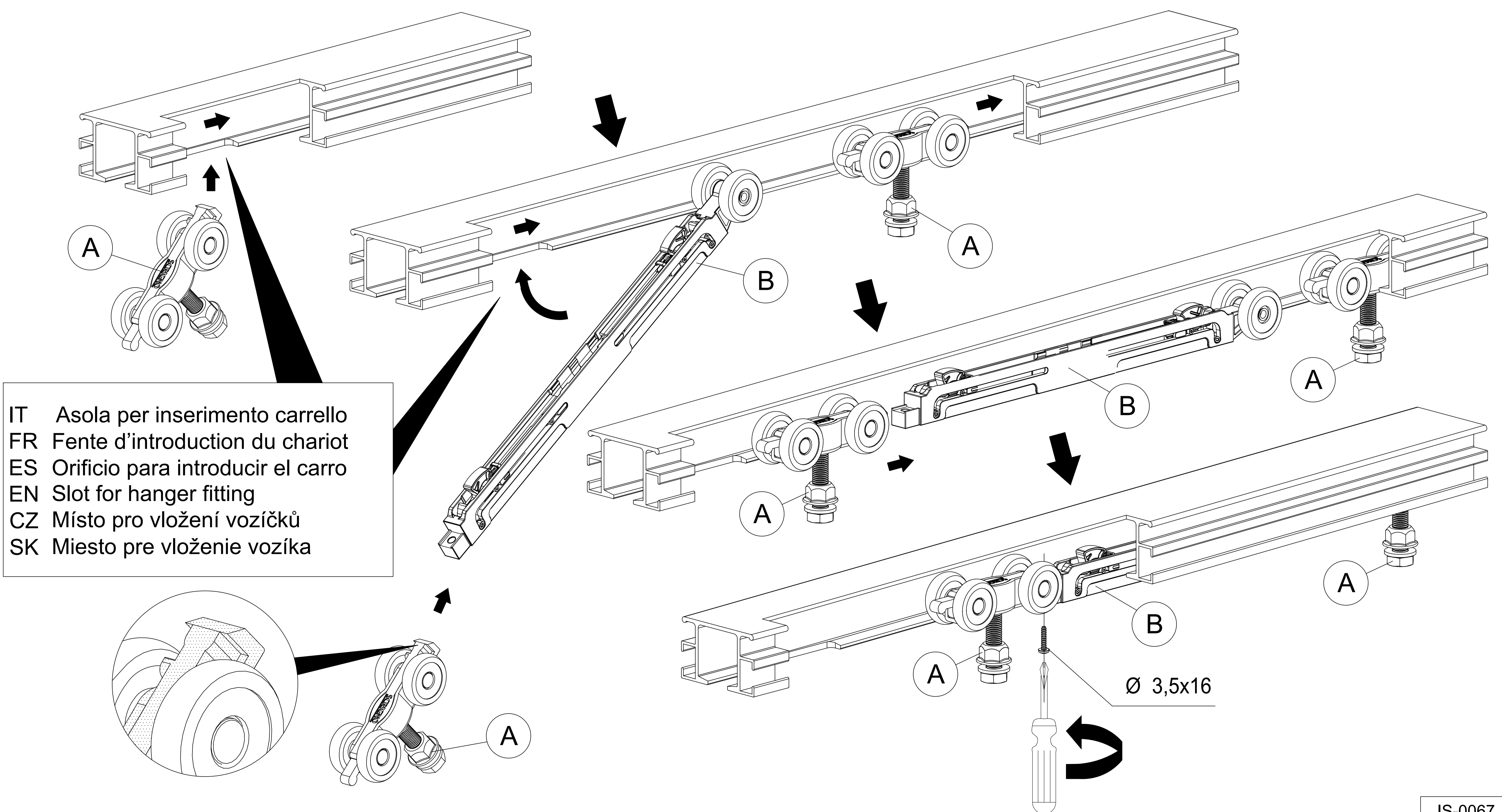
1

IT Caricare la molla
 FR Charger le ressort
 ES Cargar el muelle
 EN Load the spring
 CZ Natáhnout pružinu
 SK Natiahnuť pružiny



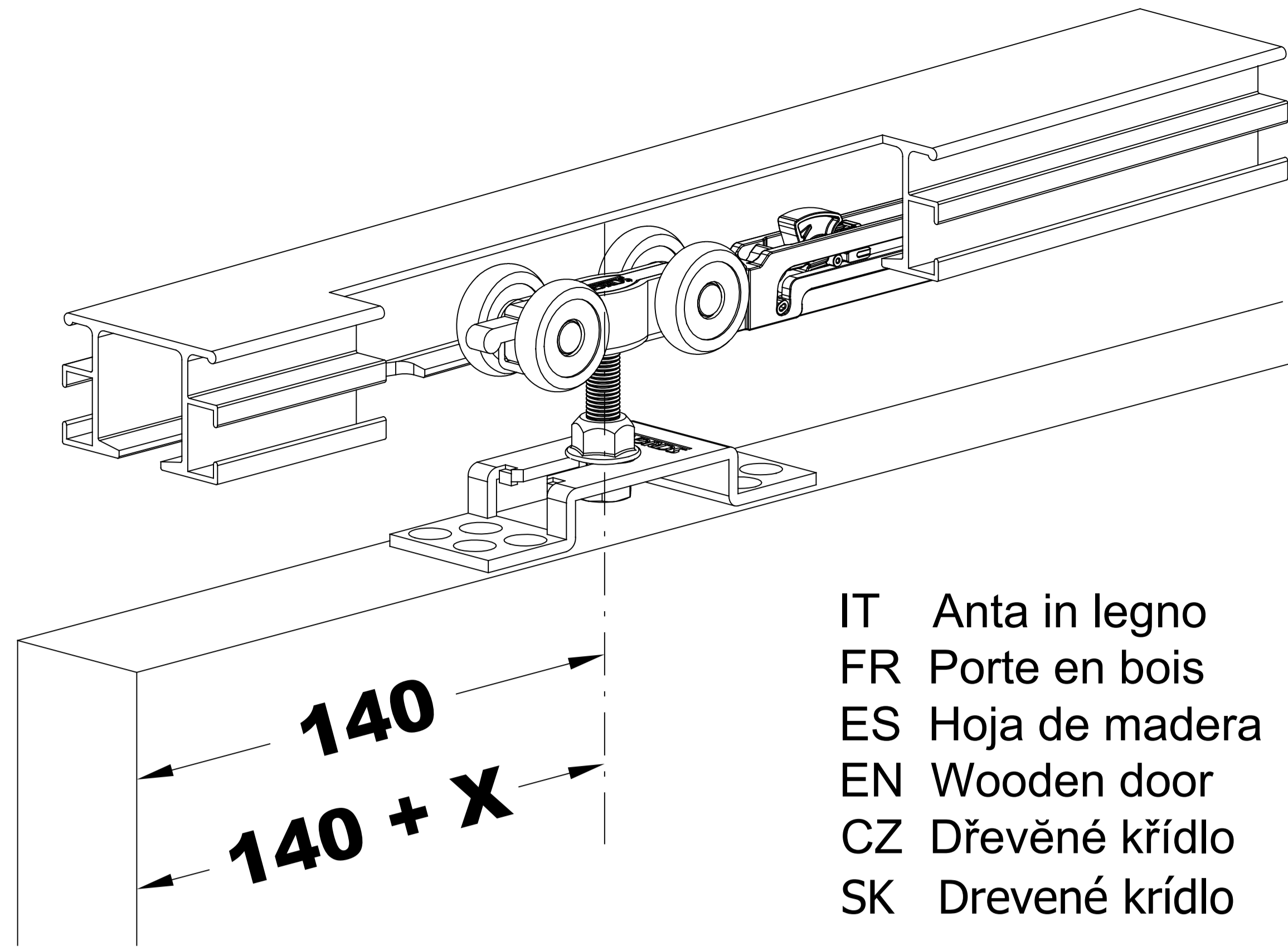
2

IT Inserire nella guida i carrelli (A) in dotazione con il controtelaio e l'ammortizzatore (B) rispettando la sequenza indicata.
 FR Introduire les chariots (A) fournis avec le contre-châssis et l'amortisseur (B) dans le rail en respectant la séquence indiquée.
 ES Introduir en las guía los carros (A) suministrados con el premarco y el amortiguador (B) respetando la secuencia indicada.
 EN Fit the hangers (A) provided with the frame and the shock absorber (B) into the guide following the indicated sequence
 CZ Vložte vozíčky (A) dodávané s pouzdrum a zpomalovačem (B) do kolejnice v uvedeném pořadí
 SK Vložte vozíky (A) a spomalovač (B) dodané s púzdom do kolajnice v uvedenom poradí



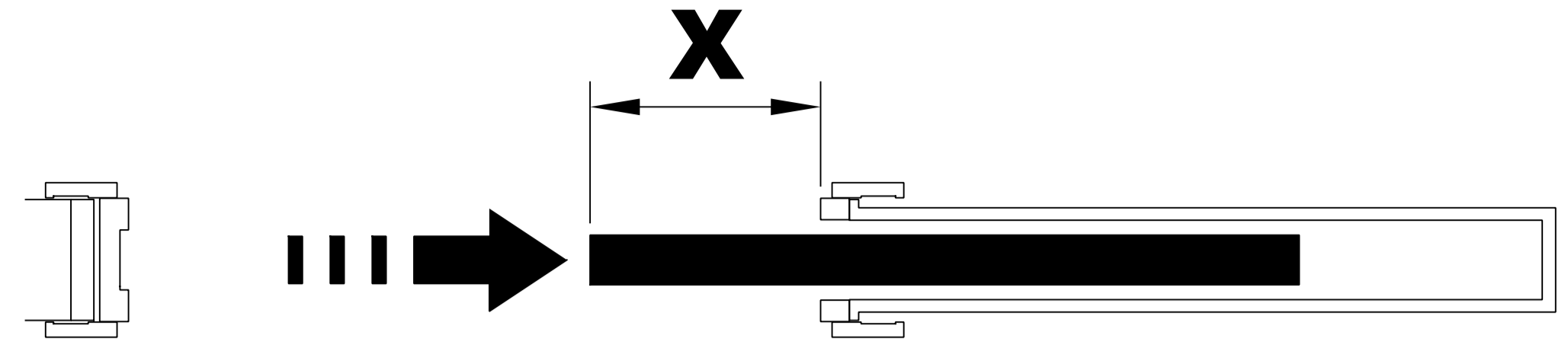
3

SCRIGNO GOLD BASE



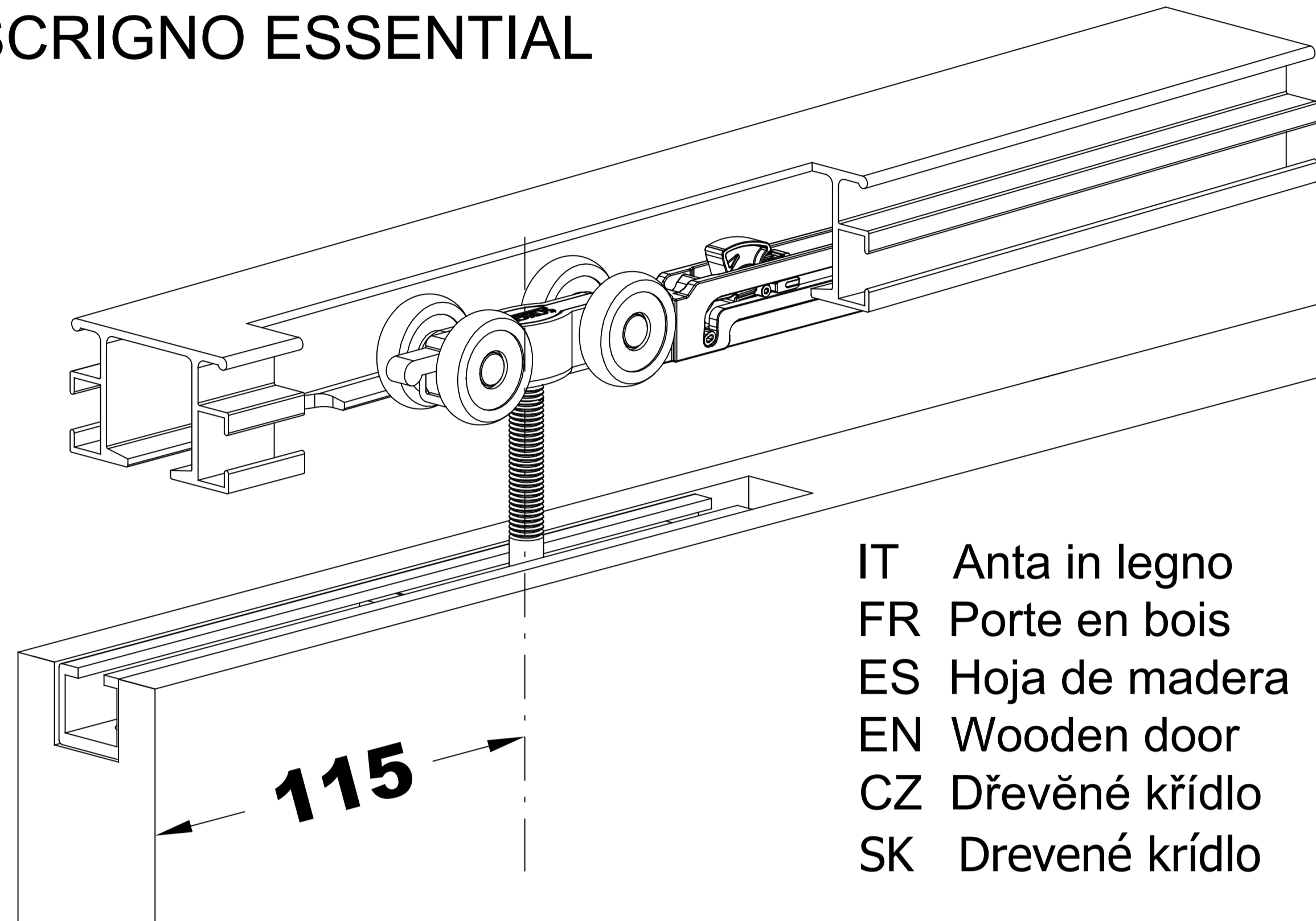
IT Anta in legno
FR Porte en bois
ES Hoja de madera
EN Wooden door
CZ Dřevěné křídlo
SK Drevené křídlo

IT SCOMPARSA PARZIALE PORTA
FR DISSIMULATION PARTIELLE DE LA PORTE
ES EMPOTRAMIENTO PARCIAL PUERTA
EN PARTIAL DOOR DISAPPEARANCE
CZ NEÚPLNÉ ZASUNUTÍ DVEŘNÍHO KŘÍDLA
SK NEÚPLNÉ ZASUNUTIE DVERNÉHO KŘÍDLA



IT La scomparsa parziale non è fattibile per porta da 600
FR La dissimulation partielle n'est pas faisable pour une porte de 600
ES El empotramiento parcial no es posible para la puerta de 600
EN Partial disappearance is not feasible for 600 door
CZ Neúplné zasunutí nelze pro dveřní křídlo 600
SK Neúplné zasunutie dverného křídla nieje možné pre dverné křídlo 600

SCRIGNO ESSENTIAL



IT Anta in legno
FR Porte en bois
ES Hoja de madera
EN Wooden door
CZ Dřevěné křídlo
SK Drevené křídlo

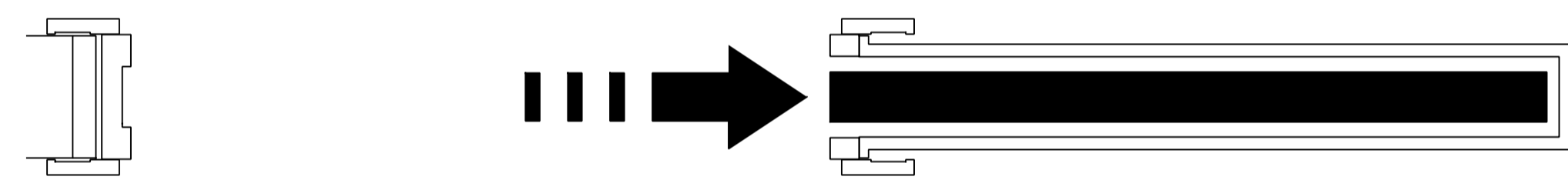
IT La scomparsa parziale non è fattibile per Essential
FR La dissimulation partielle n'est pas faisable pour Essential
ES El empotramiento parcial no es posible para Essential
EN Partial disappearance is not feasible for Essential
CZ Neúplné zasunutí nelze pro pouzdra Essential
SK Neúplné zasunutie dverného křídla nieje možné pre puzdra modelu Essential

4

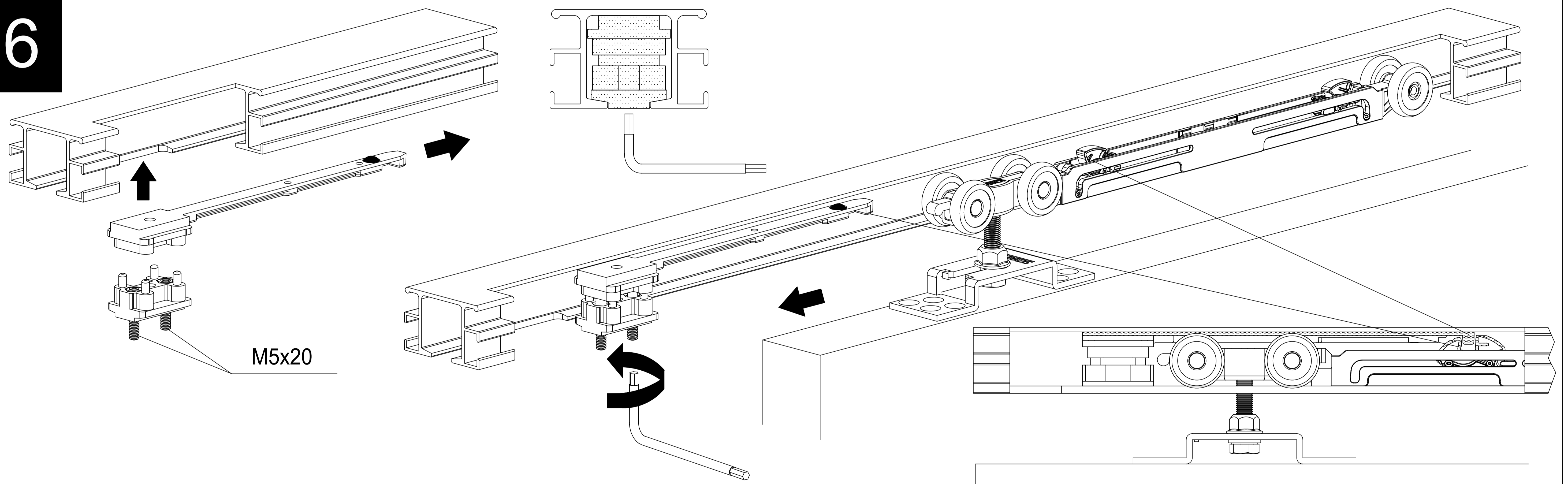
IT Per il montaggio della porta seguire istruzioni dedicate
FR Pour le montage de la porte, suivre les instructions fournies
ES Para el montaje de la puerta seguir las indicaciones brindadas
EN To fit the door, follow the dedicated instructions
CZ Při montáži dveří postupujte dle uvedených pokynů
SK Pri osadení dverí postupujte podľa uvedených pokynov

5

IT Verificare il corretto funzionamento in fase di apertura
FR Vérifier le bon fonctionnement en phase d'ouverture
ES Comprobar el correcto funcionamiento al abrir
EN Check correct operation during opening
CZ Zkontrolujte správnou činnost během otvírání
SK Skontrolujte správnú činnosť počas otvárania

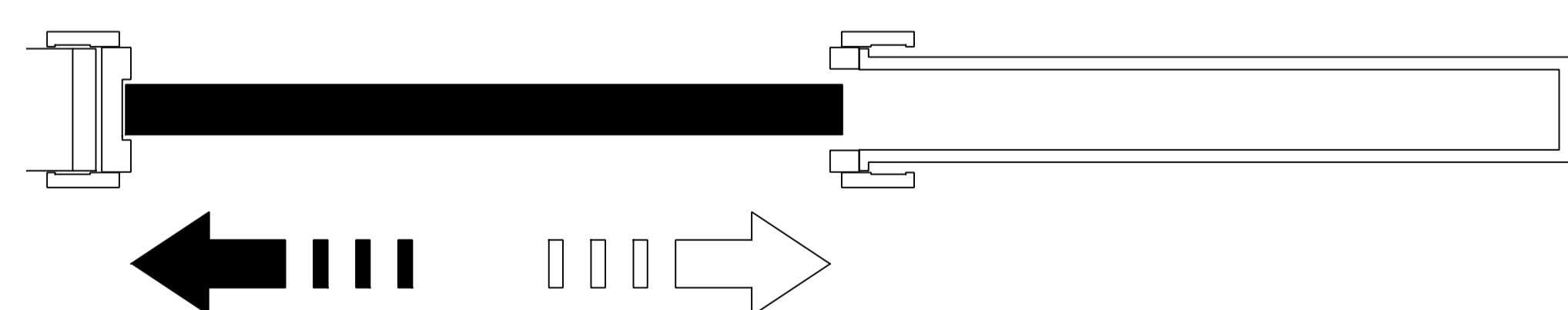


6

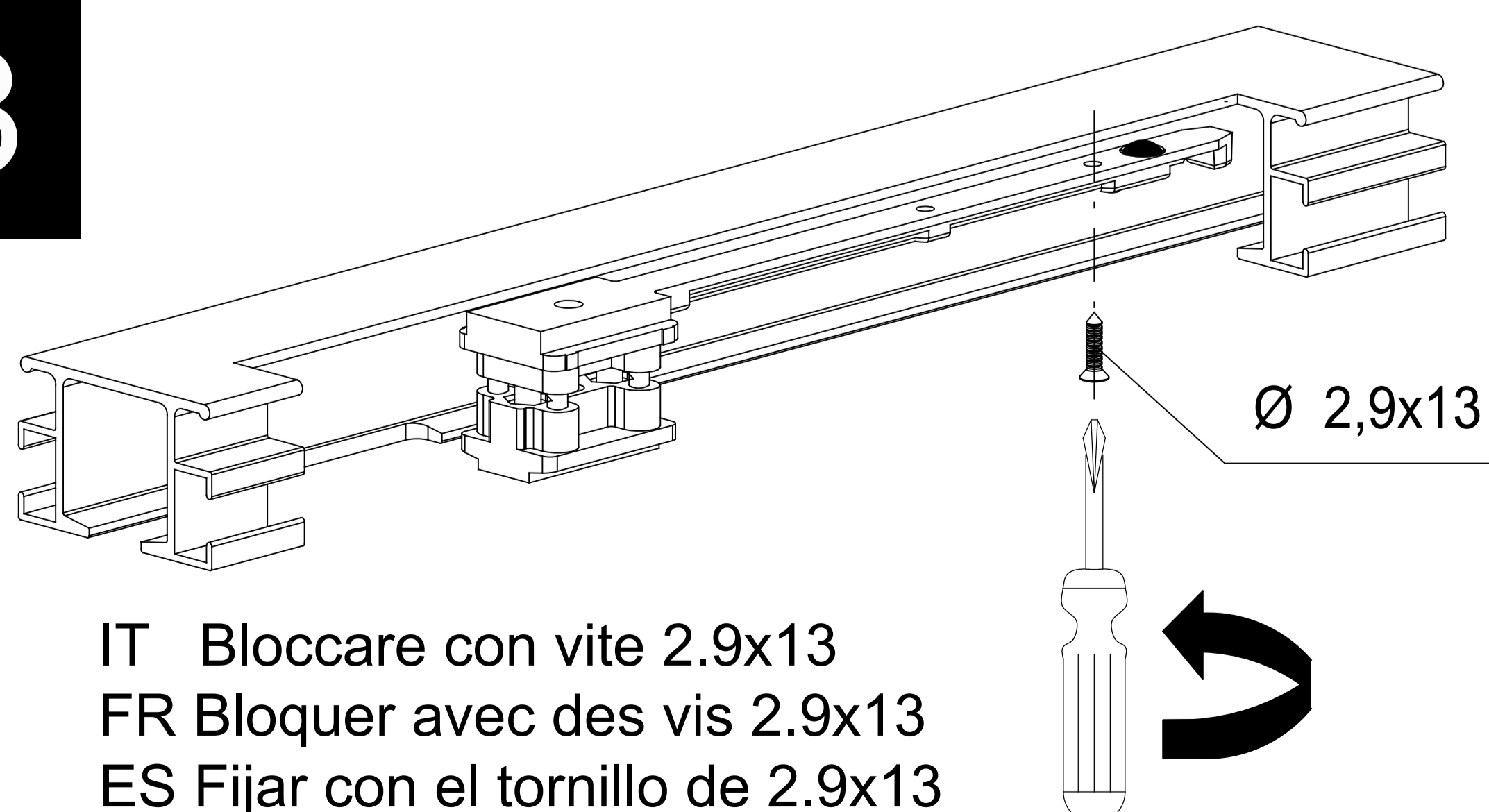


7

IT Verificare il corretto funzionamento in fase di chiusura
FR Vérifier le bon fonctionnement en phase de fermeture
ES Comprobar el correcto funcionamiento al cerrar
EN Check correct operation during closing
CZ Zkontrolujte správnou činnost během zavírání
SK Skontrolujte správnú činnosť počas zatvárania



8



IT Bloccare con vite 2.9x13
FR Bloquer avec des vis 2.9x13
ES Fijar con el tornillo de 2.9x13
EN Fix with 2.9x13 screw
CZ Zajistit šroubem 2.9x13
SK Zaistiť skrutkou 2,9x13

I dati pubblicati sono indicativi. SCRIGNO S.p.A. declina ogni responsabilità per le possibili inesattezze contenute, dovute ad errori di stampa, di trascrizione o per qualsiasi altro motivo e si riserva il diritto di apportare modifiche atte a migliorare i prodotti senza preavviso. La riproduzione anche parziale è severamente vietata a norme di legge.

Ces informations sont remises a titre indicatif. SCRIGNO S.p.A. decline toute responsabilité en cas d'erreur d'impression, de traduction, ou pour tout autre motif. Elle se réserve le droit d'apporter toute modification pour le montage et l'amélioration du produit sans préavis. Toute reproduction même partielle de ce document est formellement interdite.

Los datos publicados son indicativos. La sociedad SCRIGNO S.p.A. declina toda responsabilidad por los posibles errores contenidos, debido a errores de imprenta, de transcripción o cualquier otro motivo y se reserva el derecho de mejorar los productos sin previo aviso. La reproducción total o parcial esta prohibida por la ley.

The information given in this document is for descriptive purposes only. SCRIGNO S.p.A. will not be held responsible for any inaccuracies caused by printing errors, transcription errors or for any other reason, and reserves the right to make modifications, without giving prior notice, for the improvement of its products. The reproduction, including the partial reproduction, of this document is severely prohibited within the terms of the Law.

Publikované údaje jsou pouze orientační a firma SCRIGNO S.p.A. odmítá jakoukoliv odpovědnost za uvedené nepřesnosti, způsobené chybami tisku, přepisu nebo jakoukoliv jinou příčinou a vyhrazuje si právo na provedení změn, jejichž cílem je zlepšit výrobky, a to bez jakéhokoliv předběžného upozornění. Úplná i částečná reprodukce je ze zákona přísně zakázána.

Uvedené údaje sú iba orientačné. Firma SCRIGNO S.p.A. odmieta akúkoľvek zodpovednosť za možné nepresnosti v obsahu, spôsobené tlačovými chybami, nepresným prepisom či z akéhokolvek iného dôvodu. Vyhradzuje si právo zmien za účelom zlepšenia výrobkov bez predchádzajúceho upozornenia. Akékoľvek šírenie a kopírovanie obsahu je zo zákona prísne zakázané.

SCRIGNO®

Scrigno SpA | scrigno.net
via Casale Sant'Ermete 975, 47822 Santarcangelo di Romagna (RN)
ph. + 39 0541 757711 / fax + 39 0541 757780
scrigno@scrigno.it

IS-0067