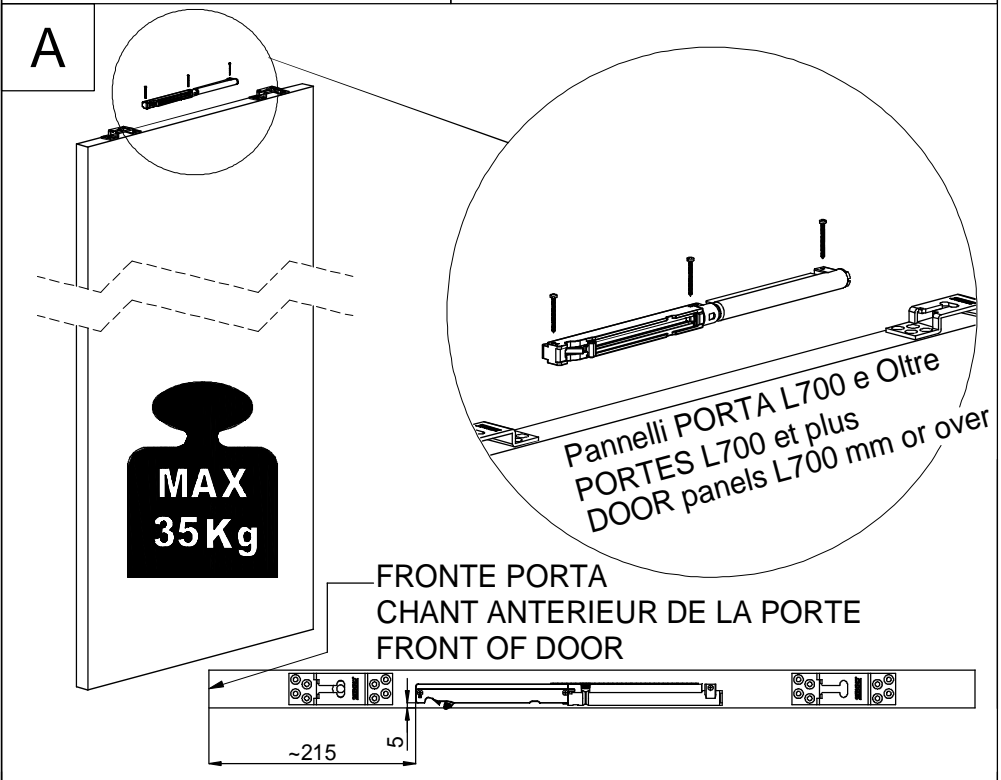


IT NEL CASO SI VOGLIA INSTALLARE IL KIT SU CONTROTELAI GIA' PROVISTI DI PORTA, SMONTARLA INSIEME ALLO STIPITE E PROCEDERE COME SEGUE.
N.B. IL SISTEMA PUO' ESSERE INSTALLATO SU PANNELLI PORTA DA 700 E OLTRE. KIT PER ANTE IN LEGNO

FR EN CAS D'INSTALLATION DU KIT SUR DES CONTRE-CHASSIS DEJA POURVUS DE PORTE, DEMONTER CELLE-CI AINSI QUE LE KIT DE FINITION ET PROCEDER DE LA MANIERE SUIVANTE.
N.B. LE SYSTEME PEUT ETRE MONTE SUR DES PORTES DE 700 ET PLUS. KIT POUR PORTES EN BOIS

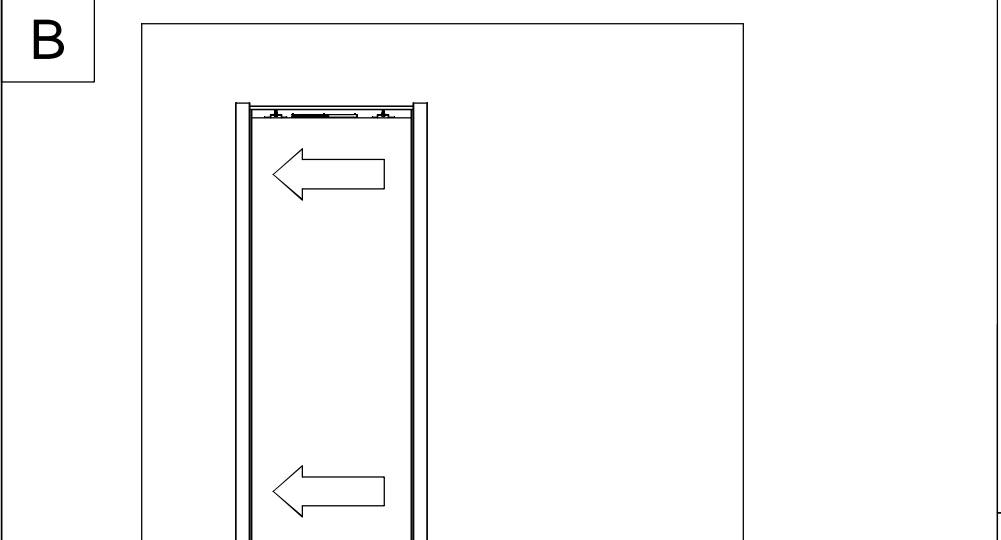
EN IF THE KIT IS TO BE INSTALLED ON A FRAME ALREADY FITTED WITH A DOOR, REMOVE THE DOOR AND THE DOORPOST AND PROCEED AS FOLLOWS.
NB: THE SYSTEM CAN BE INSTALLED ON DOOR PANELS OF 700 MM OR OVER. KIT FOR WOODEN DOORS



IT MONTARE IL FRENO SULLA PARTE SUPERIORE DELL'ANTA PRESTANDO ATTENZIONE ALLE QUOTE INDICATE. EVITARE DI FAR SPORGERE TROPPO IL FRENO AL DI FUORI DELL'ANTA PERCHE' POTREBBE STRISCIARE SUL TRAVERSO. FISSARE IL FRENO CON LE 3 VITI IN DOTAZIONE.

FR MONTER LE FREIN SUR LA PARTIE SUPERIEURE DU VANTAIL EN PRETANT BIEN ATTENTION AUX COTES INDIQUEES. EVITER DE FAIRE TROP DEPASSER LE FREIN DU VANTAIL CAR IL POURRAIT FROTTER SUR LA TRAVERSE. FIXER LE FREIN AVEC LES 3 VIS FOURNIES.

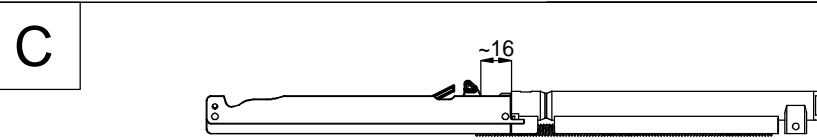
EN FIT THE BRAKE ONTO THE UPPER PART OF THE DOOR, TAKING CARE TO RESPECT THE DISTANCES INDICATED. DO NOT ALLOW THE BRAKE TO PROJECT OUTSIDE THE DOOR, BECAUSE IT COULD SCRAPE AGAINST THE CROSSPIECE. FIX THE BRAKE WITH THE 3 SCREWS SUPPLIED.



IT MONTARE L'ANTA SUL CONTROTELAIO E PORTARLA A BATTUTA SUL MONTANTE "A"

FR MONTER LE VANTAIL SUR LE CONTRE-CHASSIS ET LE FAIRE COULISSER DE FAÇON A CE QU'IL VIENNE EN BUTEE CONTRE LE MONTANT "A"

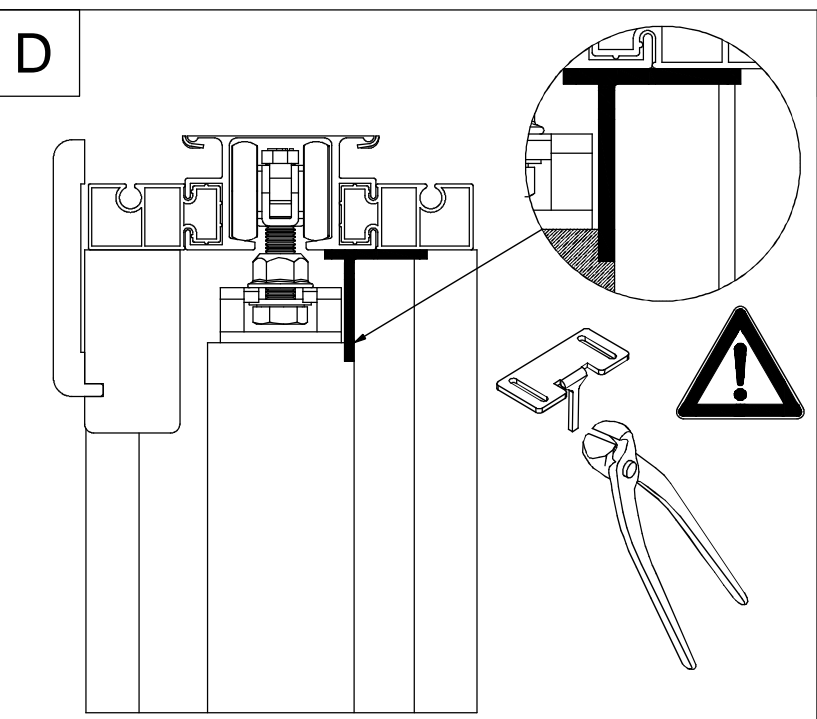
EN FIT THE DOOR ONTO THE FRAME AND MOVE IT INTO CONTACT WITH UPRIGHT "A".



IT AVER CURA DI PRECARICARE IL FRENO PRIMA DI DETERMINARE IL PUNTO DI FISSAGGIO DEL RISCONTRO.

FR AVOIR SOIN DE TENDRE LE FREIN AVANT DE DETERMINER LE POINT DE FIXATION DE LA PLAQUE DE BUTEE.

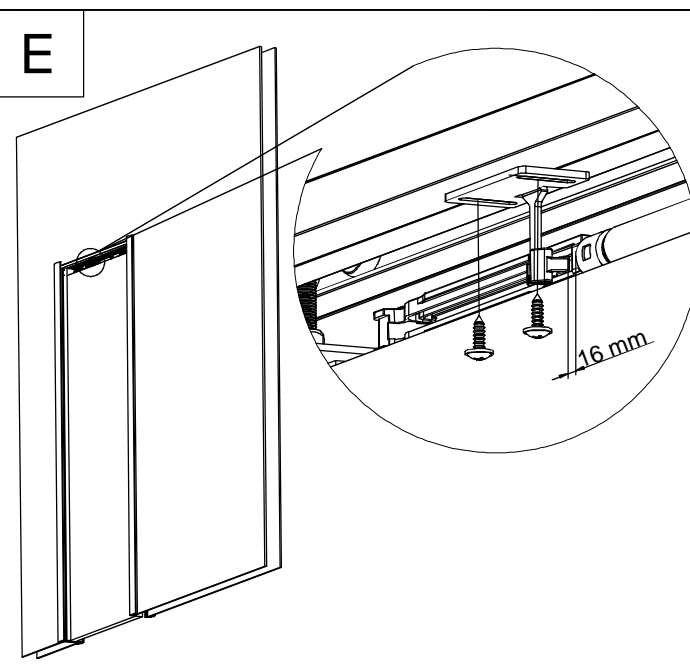
EN TAKE CARE TO PRE-LOAD THE BRAKE BEFORE DECIDING THE FIXING POINT FOR THE STRIKER PLATE



IT POSIZIONARE IL RISCONTRO NEL PUNTO DI AGGANCIO E VERIFICARE CHE NON INTERFERISCA CON L'ANTA. SE COSI' NON FOSSE, PROCEDERE AD ACCORCIARE IL RISCONTRO FINO AD EVITARE IL CONTATTO TRA LO STESSO E L'ANTA.

FR POSITIONNER LA PLAQUE DE BUTEE DANS LE POINT D'ACCROCHAGE ET VERIFIER QU'ELLE NE FROTTE PAS CONTRE LA PORTE. EN CAS CONTRAIRE, RACCOURCIR LA PLAQUE DE BUTEE DE FAÇON A EVITER TOUT CONTACT ENTRE LA PLAQUE ELLE-MEME ET LE VANTAIL.

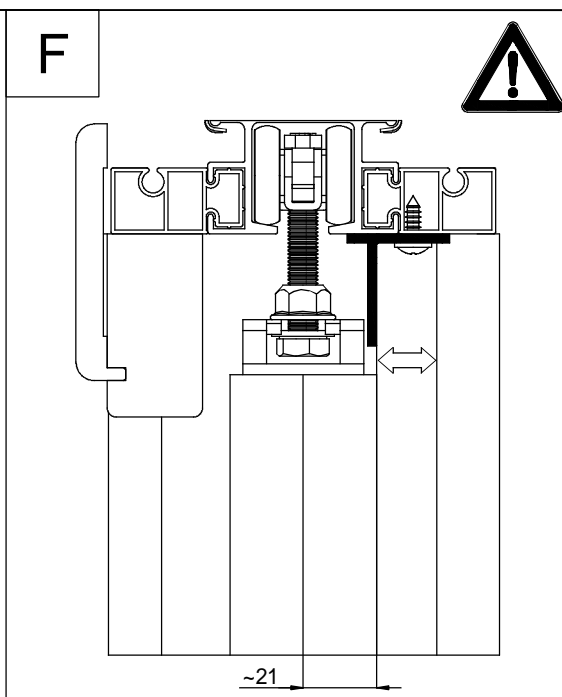
EN POSITION THE STRIKER PLATE AT THE HOOK-UP POINT AND CHECK THAT IT DOES NOT INTERFERE WITH THE DOOR. IF IT DOES, SHORTEN THE STRIKER PLATE SO AS TO AVOID CONTACT BETWEEN THE PLATE AND THE DOOR.



IT AVVITARE LE VITI SUL RISCONTRO FACENDOLO COINCIDERE ALLA PROPRIA SEDE SUL FRENO, UTILIZZANDO LE 2 VITI IN DOTAZIONE.

FR VISSER LES VIS SUR LA PLAQUE DE BUTEE, UTILISANT LES 2 VIS FOURNIES, EN FAISANT COINCIDER LA PLAQUE AVEC SON LOGEMENT SUR LE FREIN.

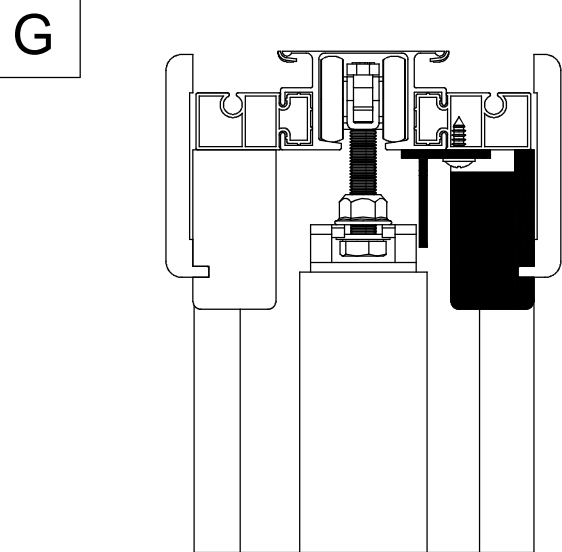
EN SCREW IN THE SCREWS ON THE STRIKER PLATE SO THAT IT FITS INTO ITS RECESS ON THE BRAKE, USING THE 2 SCREWS SUPPLIED.



IT REGOLARE LA PROFONDITA' DEL RISCONTRO FACENDOLO SCORRERE SULLE PROPRIE ASOLE. **PRESTANDO ATTENZIONE CHE NON VADA AD INTERFERIRE CON LA PIASTRA DI SOSPENSIONE DEI CARRELLI**

FR REGLER LA PROFONDEUR DE LA PLAQUE DE BUTEE EN LA DEPLACANT DANS SES TROUS OBLONS ET **VEILLANT A CE QU'ELLE N'AILLE PAS FROTTER CONTRE LA PLAQUE DE SUSPENSION DES CHARIOTS.**

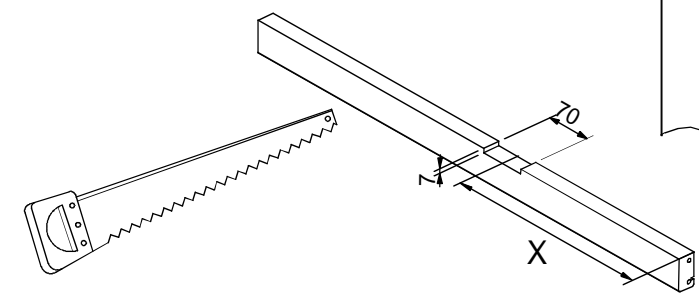
EN ADJUST THE DEPTH OF THE STRIKER PLATE BY SLIDING IT ALONG ITS SLOTS, **TAKING CARE THAT IT DOES NOT INTERFERE WITH THE SUSPENSION PLATE OF THE HANGERS.**



IT LAVORARE IL TRAVERSO COME DA FIGURA, PER RICAVARE LA SEDE PER IL RISCONTRO.

FR MODIFIER LA TRAVERSE DU KIT DE FINITION CONFORMEMENT AU SCHEMA AFIN D'Y MENAGER LE LOGEMENT DE LA PLAQUE DE BUTEE.

EN ADAPT THE CROSSPIECE AS SHOWN IN THE DIAGRAM TO CREATE A RECESS FOR THE STRIKER PLATE.

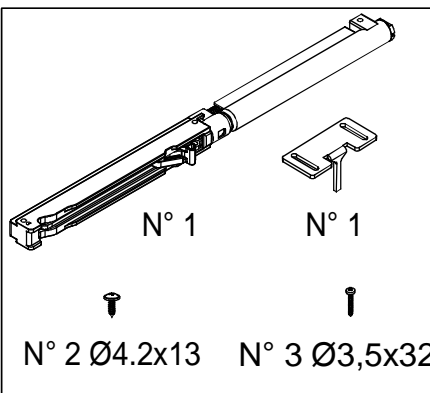


I dati pubblicati sono indicativi. SCRIGNO S.p.A. Unipersonale declina ogni responsabilità per le possibili inesattezze contenute, dovute ad errori di stampa, di trascrizione o per qualsiasi altro motivo e si riserva il diritto di apportare modifiche atte a migliorare i prodotti senza preavviso.

Ces informations sont remises à titre indicatif. SCRIGNO S.p.A. Unipersonale décline toutes responsabilités en cas d'erreur d'impression, de traduction, ou pour tout autre motif. Elle se réserve le droit d'apporter toute modification pour le montage et l'amélioration du produit sans préavis. Toute reproduction même partielle de ce document est formellement interdite.

The information given in this document is for descriptive purposes only. SCRIGNO S.p.A. Unipersonale will not be held responsible for any inaccuracies caused by printing errors, transcription errors or for any other reason, and reserves the right to make modifications, without giving prior notice, for the improvement of its products. The reproduction, including the partial reproduction, of this document is severely prohibited within the terms of the Law.

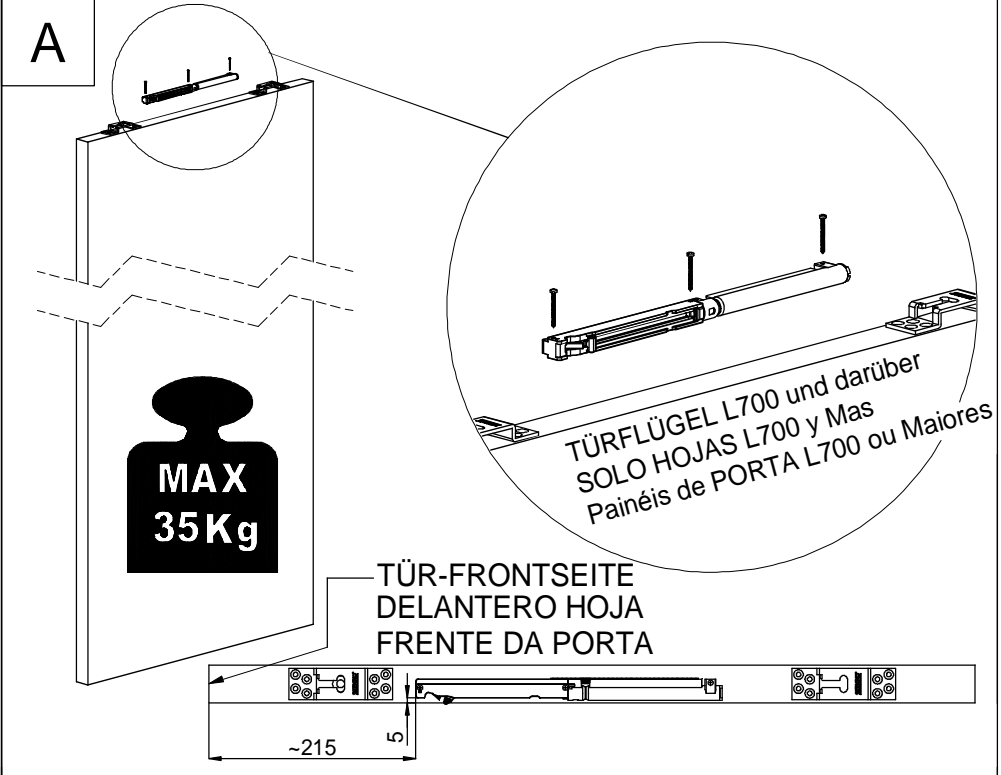
SCRIGNO®
Scrigno S.p.A. Unipersonale
Via Casale, 975 - 47822 - Sant'Ermate di Santarcangelo (RN) - Italy
Tel. +39 0541 757711 - Fax +39 0541 757780
www.scrigno.net e-mail: scrigno@scrigno.it



DE SOLL DER BAUSATZ AM BEREITS MIT TÜR VERSEHENEN KASTENRAHMEN INSTALLIERT WERDEN, IST DIE TÜR ZUSAMMEN MIT DER ZARGE ABZUMONTIEREN UND DANACH FOLGENDERMASSEN VORZUGEHEN.
HINWEIS: DAS SYSTEM KANN AN TÜRFLÜGELN 700 UND DARÜBER INSTALLIERT WERDEN. KIT FÜR HOLZTÜREN

ES EN EL CASO SE QUIERA INSTALAR EL KIT EN LOS ARMAZONES QUE YA TIENEN PUERTA, DESMONTARLA JUNTO A LAS JAMBAS Y SEGUIR LAS SIGUIENTES INSTRUCCIONES.
N.B EL SISTEMA PUEDE SER INSTALADO EN HOJAS DE 700 Y SUPERIOR. KIT PARA PUERTAS DE MADERA

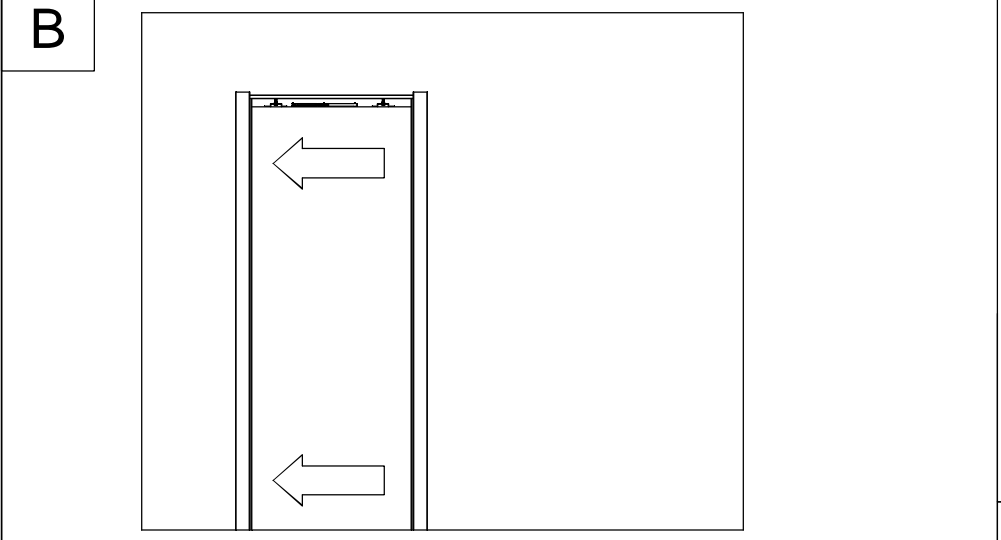
PT SE QUISER INSTALAR O KIT EM ESTRUTURAS JÁ DOTADAS DE PORTA, DESMONTAR JUNTOS TODOS OS UMBRAIS E PROCEDER DA SEGUINTE MANEIRA.
OBS. O SISTEMA PODE SER INSTALADO EM PAINÉIS DE PORTA DE 700 OU MAIS. KIT PARA PORTAS DE MADEIRA



DE UNTER BEACHTUNG DER ANGEGBENEN MASSE DIE BREMSE AN DEN OBEREN TEIL DES TÜRFLÜGELS MONTIEREN. DIE BREMSE DARF NICHT ZU WEIT AM TÜRFLÜGEL HERAUSSTEHEN, DA SIE SONST AN DER QUERSCHIENE SCHLEIFEN KÖNNTE. DIE BREMSE MIT DEN 3 MITGELIEFERTEN SCHRAUBEN BEFESTIGEN.

ES INSTALAR EL FRENO EN LA PARTE SUPERIOR DE LA HOJA PRESTANDO ATENCIÓN A LAS COTAS INDICADAS. EVITAR QUE EL FRENO SOBRESALGA DEMASIADO FUERA DE LA HOJA PORQUE PODRÍA ROZAR CON LA JAMBA. FIJAR EL FRENO CON LOS 3 TORNILLOS EN DOTACIÓN DE SERIE.

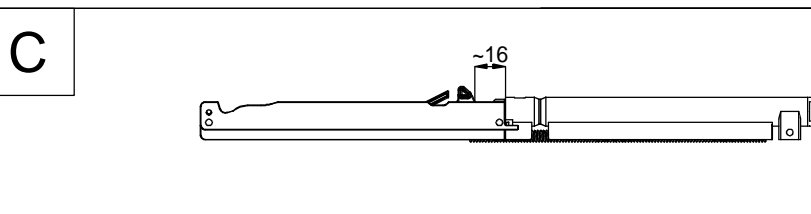
PT MONTAR O FREIO NA PARTE SUPERIOR DA FOLHA DE PORTA PRESTANDO ATENÇÃO NAS MEDIDAS INDICADAS. EVITAR QUE O FREIO SAIA DEMAIS PARA FORA DA FOLHA DE PORTA PORQUE PODERÁ ARRASTAR-SE NA TRAVESSA. PRENDER O FREIO UTILIZANDO OS 3 PARAFUSOS FORNECIDOS.



DE DEN TÜRFLÜGEL IN DEN KASTENRAHMEN MONTIEREN UND BIS ZUM ANSCHLAG AN DEN STÄNDER „A“ FÜHREN.

ES MONTAR LA HOJA EN EL ARMAZÓN Y LLEVARLA HACIA EL BATIENTE HASTA QUE ESTÉ CERRADA

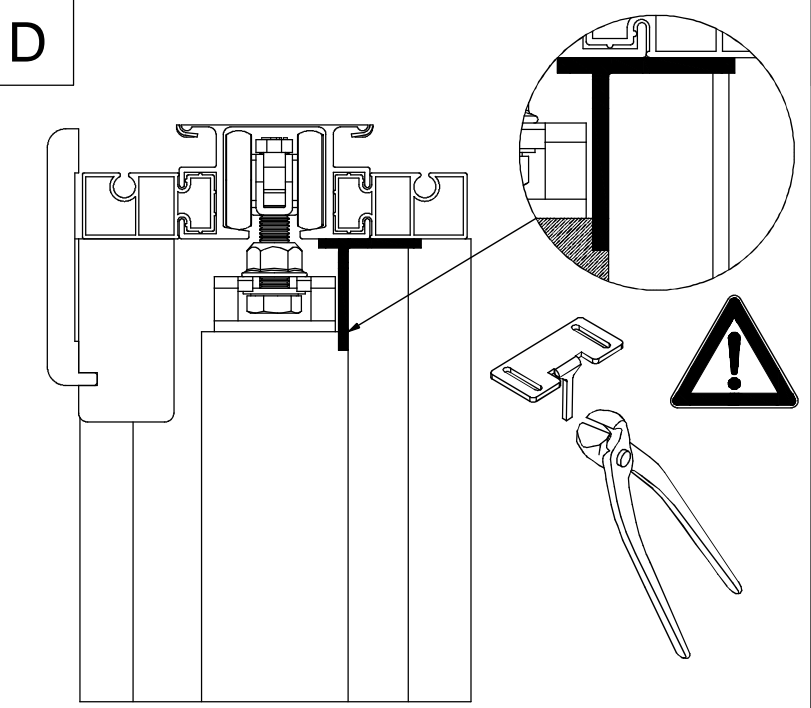
PT MONTAR A FOLHA DE PORTA NA ESTRUTURA E ENCOSTÁ-LA NO MONTANTE "A"



DE SICHERSTELLEN, DASS DIE BREMSE VORGESpanNT WIRD, BEVOR MAN DEN BEFESTIGUNGSPUNKT FÜR DEN ANSCHLAG BESTIMMT.

ES CARGAR EL MUELLE DEL FRENO ANTES DE DETERMINAR EL PUNTO EN DONDE FIJAR EL TOPE DE FRENO.

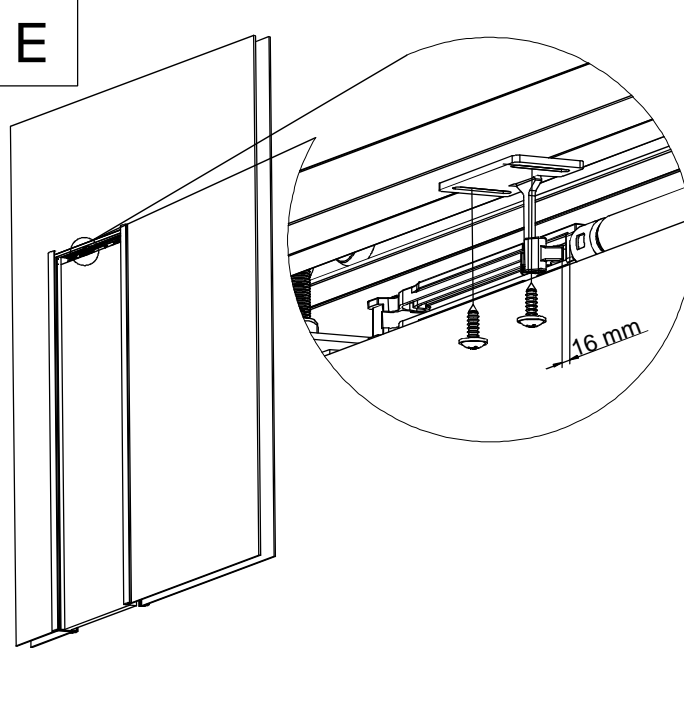
PT NÃO DEIXAR DE PRÉ-CARREGAR O FREIO ANTES DE DETERMINAR O PONTO DE FIXAÇÃO DO BATENTE.



DE DEN ANSCHLAG IN DEN VERANKERUNGSPUNKT POSITIONIEREN UND NACHPRÜFEN, OB DIESER MIT DEM TÜRFLÜGEL KOLLIDIERT. IST DIES DER FALL, MUSS DER ANSCHLAG VERKÜRZT WERDEN, BIS DER KONTAKT ZWISCHEN DIESEM UND DEM TÜRFLÜGEL VERMIEDEN WIRD.

ES POSICIONAR EL TOPE DEL FRENO EN EL PUNTO DE ACOPLAMIENTO Y CONTROLAR QUE NO INTERFERA CON LA HOJA. SI ASÍ NO FUERA, CORTAR EL TOPE DEL FRENO Y EVITAR EL CONTACTO ENTRE EL MISMO Y LA HOJA

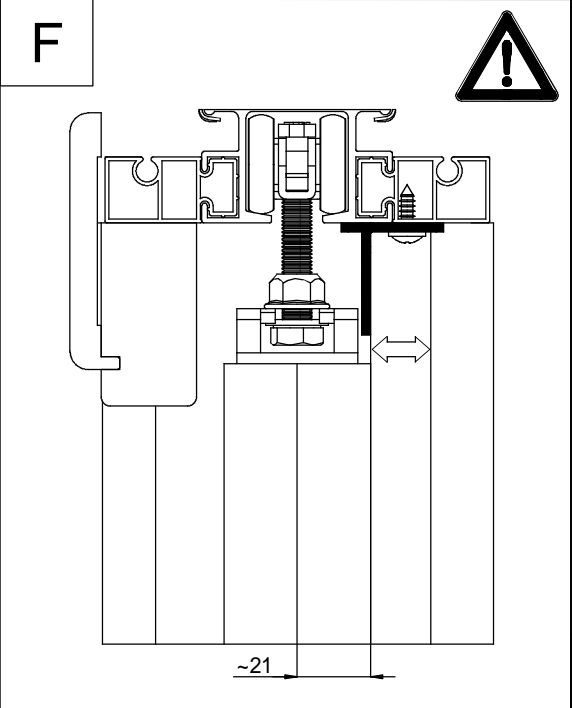
PT POSICIONAR O BATENTE NO PONTO DE ENGATE E ASSEGURAR-SE QUE NÃO INTERFERA COM A FOLHA DE PORTA. SE INTERVIER, ENCURTAR O BATENTE ATÉ EVITAR O CONTATO DO MESMO COM A FOLHA DA PORTA.



DE DIE 2 MITGELIEFERTEN SCHRAUBEN AM ANSCHLAG EINDREHEN UND DIESEN HIERBEI KORREKT HALTEN, SODASS ER IN DEN VORGESEHENEN SITZ AN DER BREMSE PASST.

ES AJUSTAR LOS TORNILLOS EN EL TOPE DEL FRENO HACIÉNDOLO COINCIDIR CON EL FRENO, UTILIZANDO LOS 2 TORNILLOS EN DOTACIÓN DE SERIE.

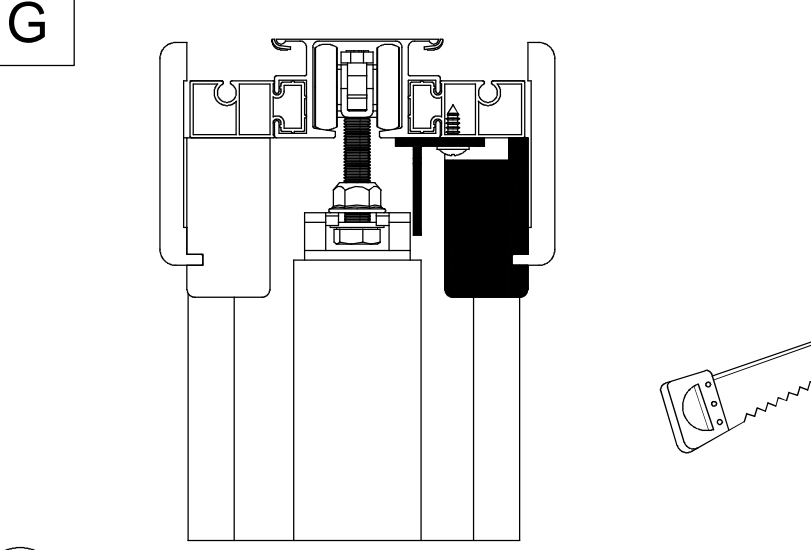
PT ENROSCAR OS PARAFUSOS NO BATENTE FAZENDO-O COINCIDIR COM A PRÓPRIA SEDE NO FREIO, UTILIZANDO OS 2 PARAFUSOS FORNECIDOS.



DE DIE TIEFE DES ANSCHLAGS DURCH VERSCHIEBEN ÜBER DIE EIGENEN LANGLÖCHER EINSTELLEN: HIERBEI SICHERSTELLEN, DASS ER NICHT MIT DER AUFHÄNGEPLATTE DER LAUFWAGEN KOLLIDIERT.

ES REGULAR LA PROFUNDIDAD DEL TOPE DEL FRENO POR DESLIZAMIENTO EN LAS RANURAS, PRESTANDO ATENCIÓN QUE NO INTERFERA CON LA PLACA DE SUSPENSIÓN DE LOS CARRITOS

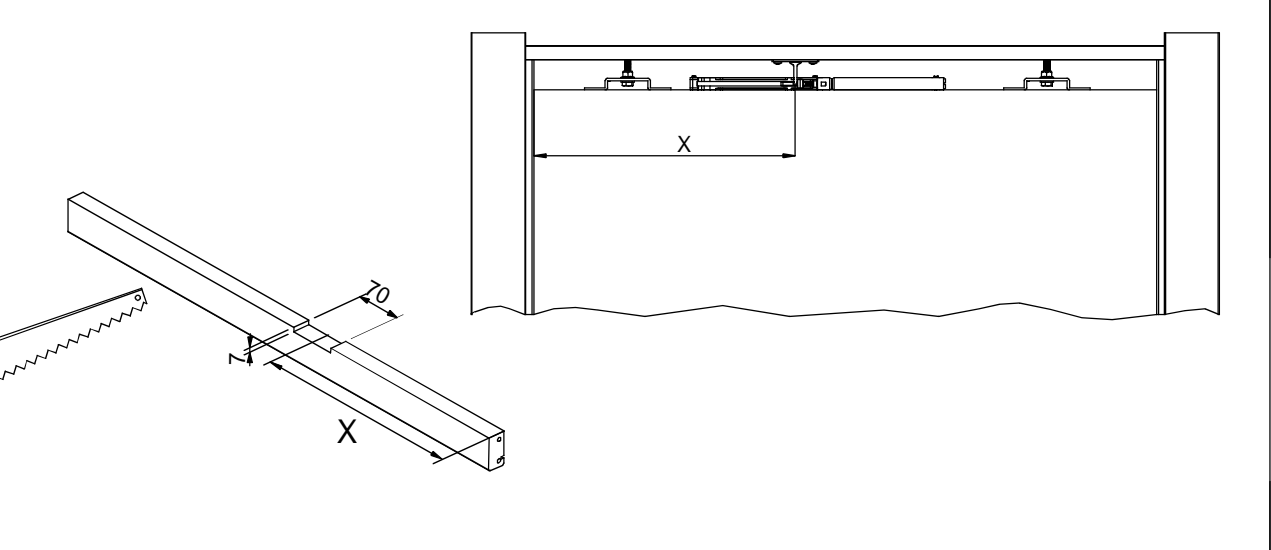
PT REGULAR A PROFUNDIDADE DO BATENTE FAZENDO-O ESCORRER NAS PRÓPRIAS RANHURAS, PRESTANDO ATENÇÃO PARA NÃO INTERFERIR COM A CHAPA DE SUSPENSÃO DOS CARRINHOS



DE DIE QUERSCHIENE GEMÄSS DARSTELLUNG ENTSPRECHEND BEARBEITEN, UM DEN SITZ FÜR DEN ANSCHLAG ZU ERHALTEN.

ES CORTAR EL TRAVESSAÑO COMO INDICADO EN EL DIBUJO, PARA OBTENER LA SEDE DEL TOPE DEL FRENO

PT TRABALHAR A TRAVESSA DA MANEIRA APRESENTADA NA FIGURA, PARA OBTEN A SEDE PARA O BATENTE.



Bei den veröffentlichten Daten handelt es sich um Richtwerte. Die Scrigno S.p.A. Unipersonale lehnt jegliche Haftung für auf Druckfehler oder andere Ursachen zurückzuführende Ungenauigkeiten ab, und behält sich das Recht vor, jederzeit ohne Vorankündigung Verbesserungen am Produkt vorzunehmen. Der Nachdruck ist auch auszugweise gesetzlich untersagt

Los datos publicados son indicativos. La sociedad SCRIGNO S.p.A. Unipersonale declina toda responsabilidad por los posibles errores contenidos, debido a errores de imprenta, de transcripción o cualquier otro motivo y se reserva el derecho de mejorar los productos sin previo aviso. La reproducción total o parcial esta prohibida por la ley.

Os dados publicados são indicativos. A empresa SCRIGNO S.p.A. Unipersonale declina toda responsabilidade pelos possíveis erros contidos, devido a erros de impressão, de transcrição ou qualquer outro motivo, e se reserva o direito de melhorar os produtos sem aviso prévio. A reprodução total ou parcial é proibida por lei.

SCRIGNO®
Scrigno S.p.A. Unipersonale
Via Casale, 975 - 47822 - Sant'Ermite di Santarcangelo (RN) - Italy
Tel.+39 0541 757711 - Fax +39 0541 757780
www.scrigno.net e-mail: scrigno@scrigno.it