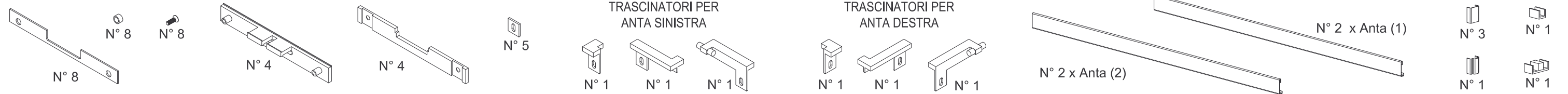
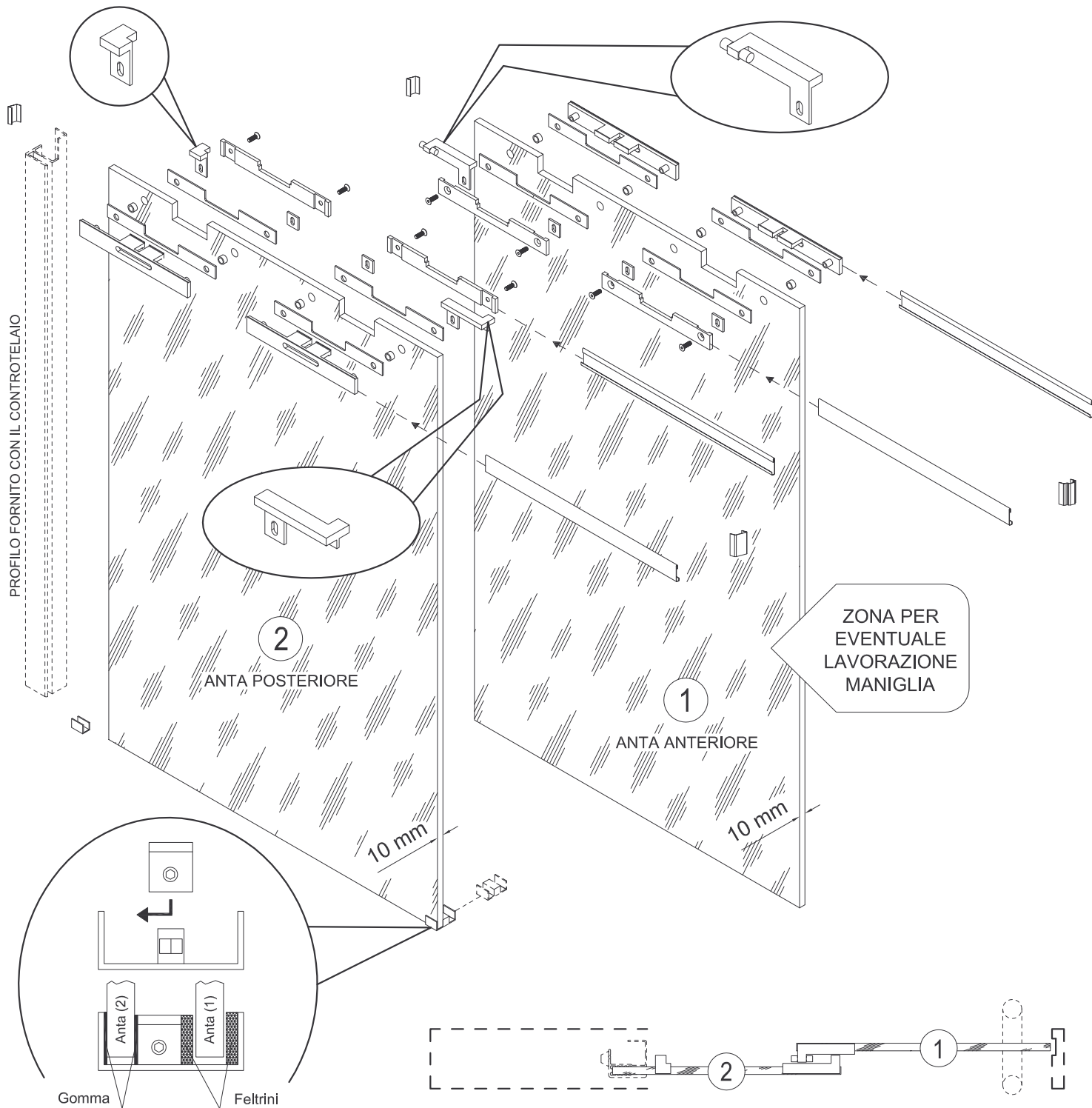


MATERIALE IN DOTAZIONE

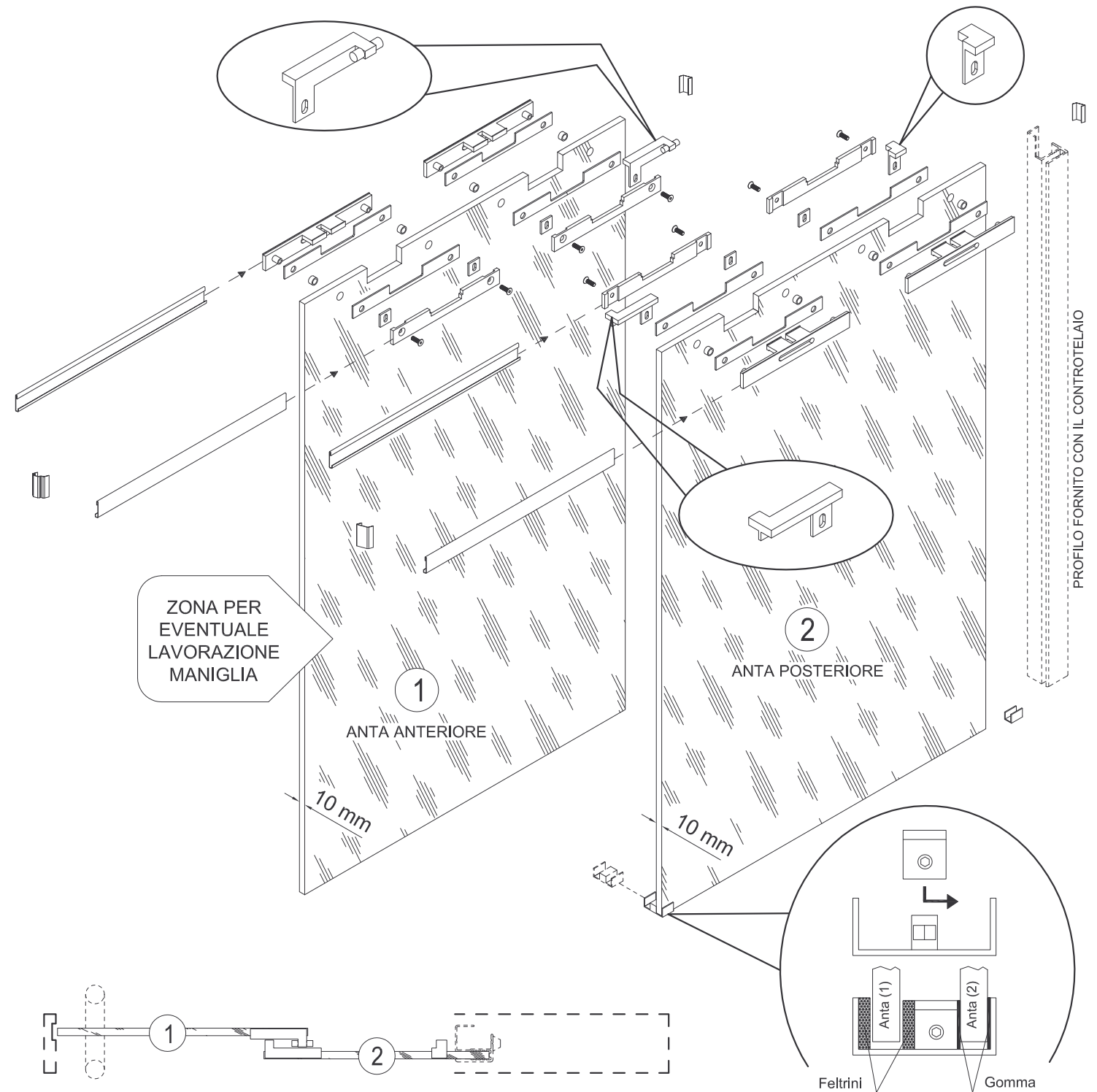


SCHEMA ASSEMBLAGGIO CON VERSO APERTURA SINISTRA



KIT PREDISPOSTO PER ANTA IN VETRO TEMPRATO DA 10mm

SCHEMA ASSEMBLAGGIO CON VERSO APERTURA DESTRA



KIT PREDISPOSTO PER ANTA IN VETRO TEMPRATO DA 10mm

I dati pubblicati sono indicativi. SCRIGNO S.p.A. declina ogni responsabilità per le possibili inesattezze contenute, dovute ad errori di stampa, di trascrizione o per qualsiasi altro motivo e si riserva il diritto di apportare modifiche atte a migliorare i prodotti senza preavviso.

Ces informations sont remises a titre indicatif. SCRIGNO S.p.A. declina toute responsabilité en cas d'erreur d'impression, de traduction, ou pour tout autre motif. Elle se réserve le droit d'apporter toute modification pour le montage et l'amélioration du produit sans préavis. Toute reproduction même partielle de ce document est formellement interdite.

Los datos publicados son indicativos. La sociedad SCRIGNO S.p.A. declina toda responsabilidad por los posibles errores contenidos, debido a errores de imprenta, de transcripción o cualquier otro motivo y se reserva el derecho de mejorar los productos sin previo aviso. La reproducción total o parcial está prohibida por la ley.

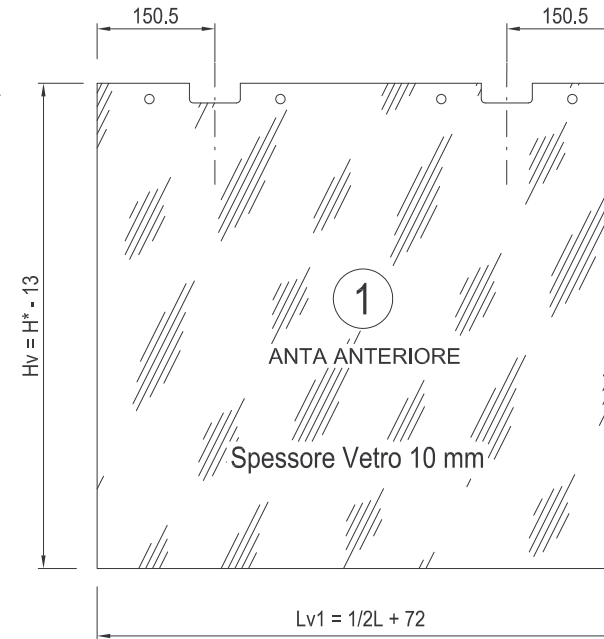
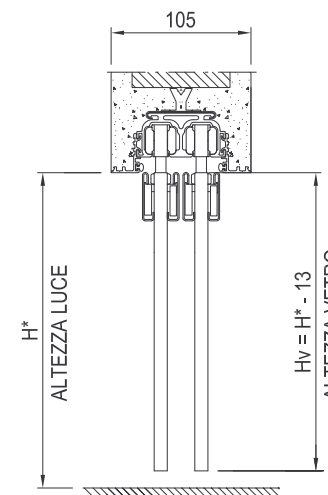
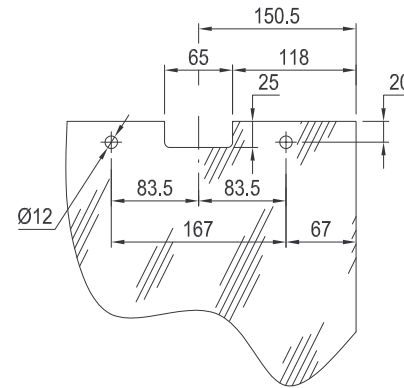
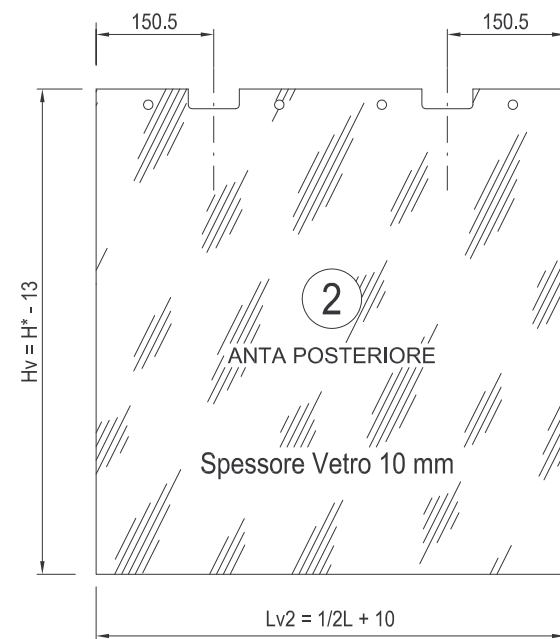
Bei den veröffentlichten Daten handelt es sich um Richtwerte. Die Scrigno S.p.A. lehnt jegliche Haftung für auf Druckfehler oder andere Ursachen zurückzuführende Ungenauigkeiten ab, und behält sich das Recht vor, jederzeit ohne Vorankündigung Verbesserungen am Produkt vorzunehmen. Der Nachdruck ist auch auszugsweise gesetzlich untersagt.

The information given in this document is for descriptive purposes only. SCRIGNO S.p.A. will not be held responsible for any inaccuracies caused by printing errors, transcription errors or for any other reason, and reserves the right to make modifications, without giving prior notice, for the improvement of its products. The reproduction, including the partial reproduction, of this document is severely prohibited within the terms of the Law.

DIMENSIONI VETRI PER SCRIGNO ESSENTIAL DUAL

ANTA POSTERIORE	
LUCE	ANTA (2)
L x H*	Lv2 x Hv
1200 x 2000/2100	610 X 1987/2087
1400 x 2000/2100	710 X 1987/2087
1600 x 2000/2100	810 X 1987/2087
1200 x 2110+2400	610 X 2097+2387
1400 x 2110+2400	710 X 2097+2387
1600 x 2110+2400	810 X 2097+2387

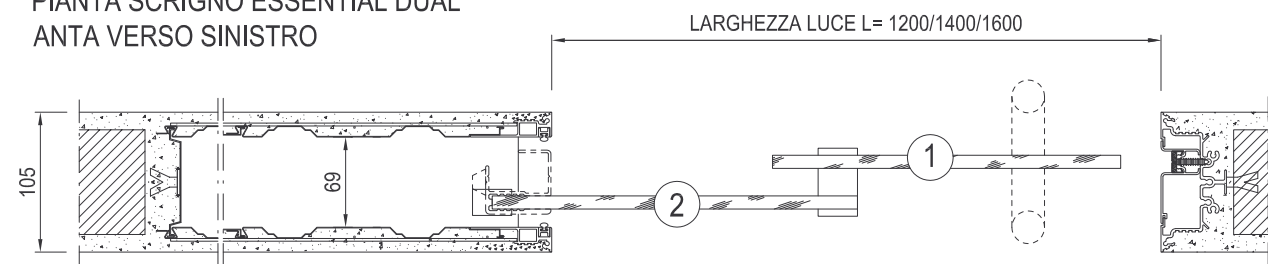
* MISURE DA VERIFICARE IN CANTIERE PRIMA DI REALIZZARE LA PORTA



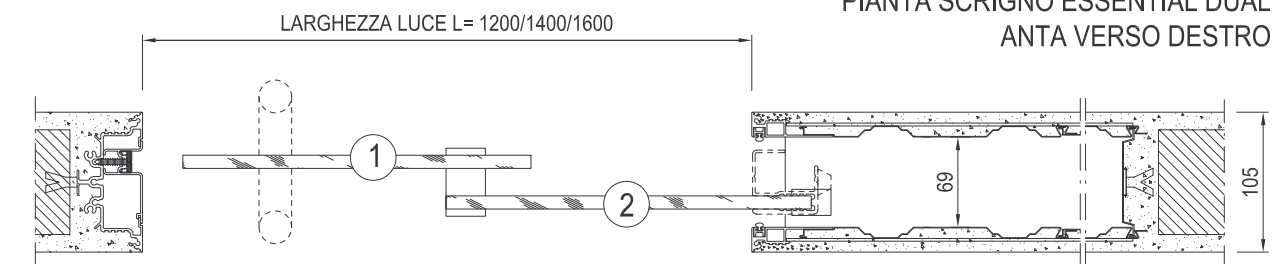
ANTA ANTERIORE	
LUCE	ANTA (1)
L x H*	Lv1 x Hv
1200 x 2000/2100	672 X 1987/2087
1400 x 2000/2100	772 X 1987/2087
1600 x 2000/2100	872 X 1987/2087
1200 x 2110+2400	672 X 2097+2387
1400 x 2110+2400	772 X 2097+2387
1600 x 2110+2400	872 X 2097+2387

* MISURE DA VERIFICARE IN CANTIERE PRIMA DI REALIZZARE LA PORTA

PIANTA SCRIGNO ESSENTIAL DUAL ANTA VERSO SINISTRO



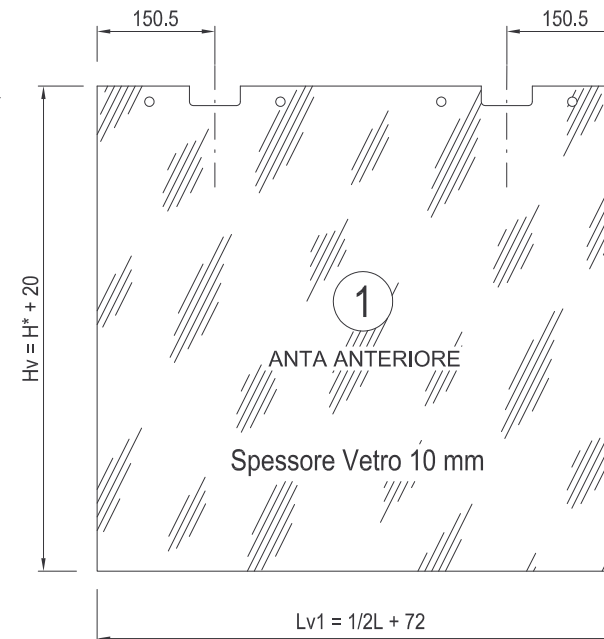
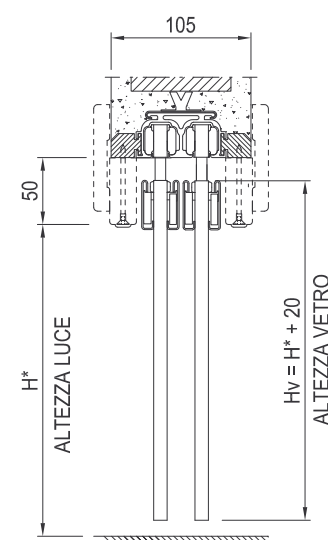
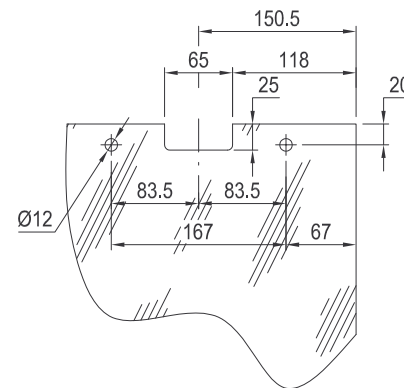
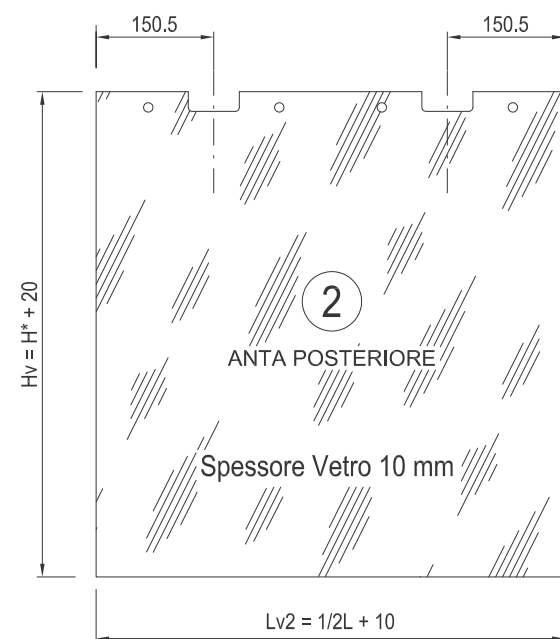
PIANTA SCRIGNO ESSENTIAL DUAL ANTA VERSO DESTRO



DIMENSIONI VETRI PER SCRIGNO REMIX

ANTA POSTERIORE	
LUCE	ANTA (2)
L x H*	Lv2 x Hv
1200 x 2000/2100	610 X 2020/2120
1400 x 2000/2100	710 X 2020/2120
1600 x 2000/2100	810 X 2020/2120
1200 x 2110+2400	610 X 2130/2420
1400 x 2110+2400	710 X 2130/2420
1600 x 2110+2400	810 X 2130/2420

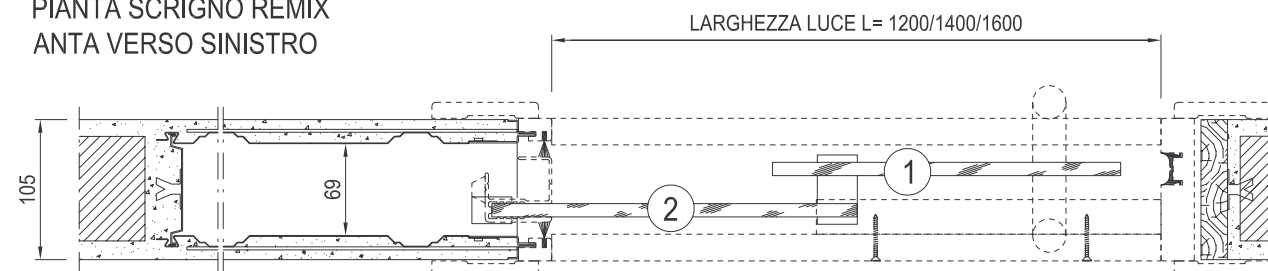
* MISURE DA VERIFICARE IN CANTIERE PRIMA DI REALIZZARE LA PORTA



ANTA ANTERIORE	
LUCE	ANTA (1)
L x H*	Lv1 x Hv
1200 x 2000/2100	672 X 2020/2120
1400 x 2000/2100	772 X 2020/2120
1600 x 2000/2100	872 X 2020/2120
1200 x 2110+2400	672 X 2130/2420
1400 x 2110+2400	772 X 2130/2420
1600 x 2110+2400	872 X 2130/2420

* MISURE DA VERIFICARE IN CANTIERE PRIMA DI REALIZZARE LA PORTA

PIANTA SCRIGNO REMIX ANTA VERSO SINISTRO



PIANTA SCRIGNO REMIX ANTA VERSO DESTRO

