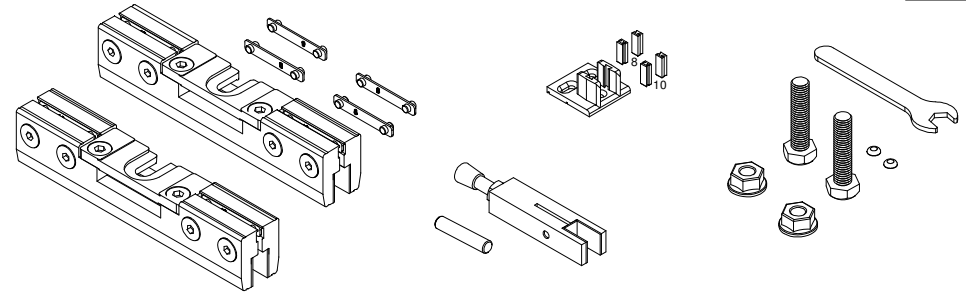
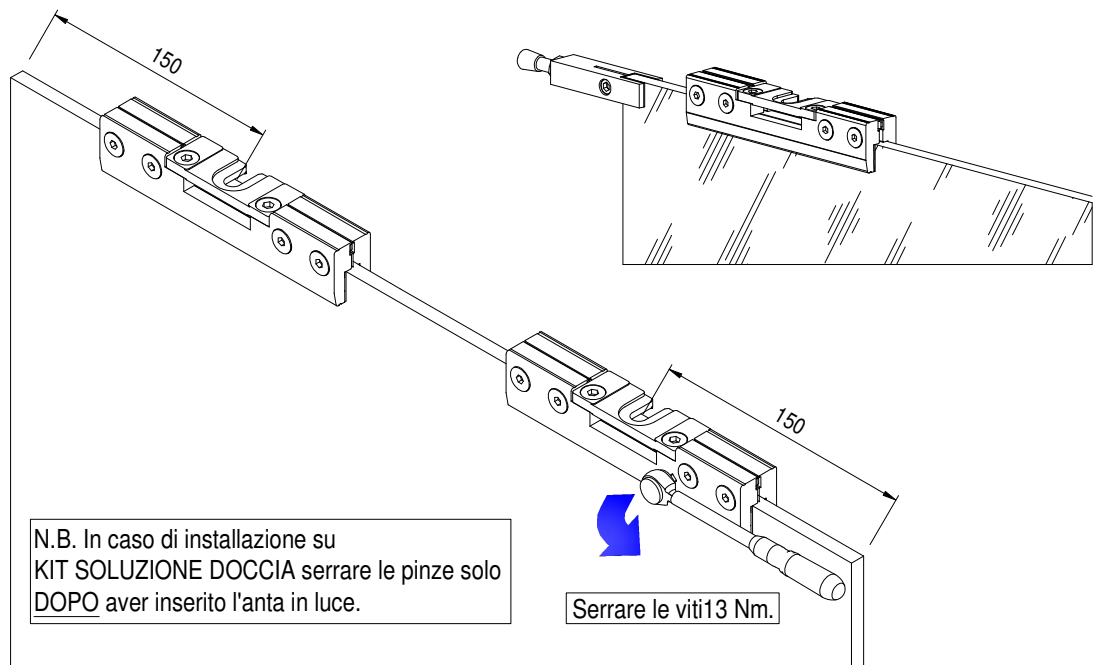
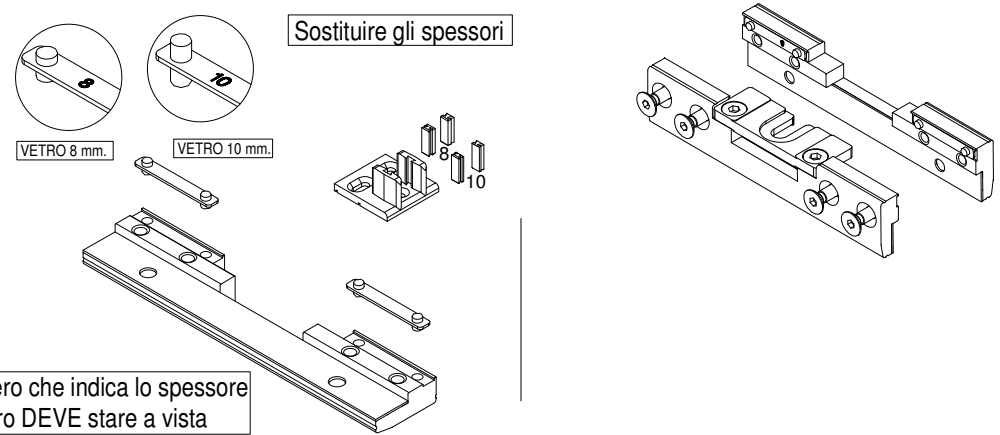


Contenuto confezione



Cambio spessore vetro



Istruzione d'uso previsto

Premessa

Il presente manuale ha lo scopo di fornire informazioni e indicazioni utili per la manutenzione e l'uso corretto del prodotto. Il presente manuale deve essere letto, assieme alle istruzioni di posa prima dell'installazione e dell'esecuzione di qualsiasi tipo di intervento. Tutta la documentazione deve essere conservata dall'utente con cura e resa disponibile per gli interventi di installazione, di manutenzione, di riparazione e ripristino. Tutte le operazioni menzionate devono essere affidate esclusivamente a operatori professionali.

Destinazione d'uso

Il manufatto è destinato a un impiego in ambienti residenziali ad uso interno.

Informazioni sul prodotto e uso conforme:

Ai sensi della presente definizione, per ferramenta per porte scorrevoli si intende la ferramenta per ante scorrevoli ed elementi scorrevoli simili, di seguito denominati oggetti, che normalmente non vengono spostati più velocemente della velocità a passo d'uomo. La ferramenta scorrevole trova impiego su ante installate verticalmente e realizzate in vetro. L'uso conforme comprende in particolare il montaggio eseguito a regola d'arte. La ferramenta deve avere sufficiente stabilità in tutti questi punti. Il funzionamento della ferramenta non deve essere compromesso o modificato in seguito al montaggio.

Utilizzo errato

Scrigno si solleva da qualsiasi responsabilità derivante da condizioni inadeguate d'utilizzo quali:

- la ferramenta viene utilizzata con un carico di rottura superiore alla capacità portante massima comprovata nel catalogo e nella restante documentazione sui prodotti
- è stato realizzato un montaggio inappropriato o un fissaggio non sufficiente, sono presenti temperature d'ambiente eccessivamente elevate o ridotte
- possono agire mezzi particolarmente aggressivi
- agiscono in modo inappropriato sollecitazioni eccessive dovute a urti o cadute
- la posizione del profilo di scorrimento si discosta eccessivamente dalla linea orizzontale
- possono penetrare corpi estranei nel binario di scorrimento
- Le ante scorrevoli non devono essere fatte scorrere a velocità superiore al passo d'uomo e devono essere fermate manualmente prima di raggiungere il fermo porta
- vengono introdotti ostacoli nella zona d'apertura oppure tra l'anta o l'oggetto tanto da impedire l'uso conforme
- sulle ante o sull'oggetto agiscono carichi supplementari
- durante la chiusura normale o con spinta si rimane impigliati tra l'anta o l'infisso oppure durante la chiusura con spinta dell'anta una persona o parti del suo corpo si trovano in questa zona.

Montaggio

1. Si consiglia l'utilizzo di vetro di silicato sodo-calco di sicurezza temperato termicamente secondo norma UNI EN 12150-1. Per la scelta del tipo di vetro da impiegare nelle varie applicazioni in funzione delle destinazioni d'uso e dei rischi in materia di sicurezza consultare UNI 7697.
2. Gli accessori per vetro Scrigno non sono adatti a locali nei quali si impiegano sostanze chimiche, come piscine, saune e bagni pubblici.
3. Il montaggio degli accessori per vetro deve essere eseguito esclusivamente da personale specializzato.
4. Prima di assemblare gli accessori controllare che i vetri non presentino scheggiature e/o spigoli rotti.
5. Durante il montaggio esiste il pericolo di schiacciamenti e di lesioni per la rottura del vetro. Si deve quindi indossare adeguati dispositivi di protezione individuale.
6. Prima del montaggio definitivo degli accessori assicurarsi di pulire accuratamente il vetro nella zona dei morsetti
7. L'utilizzo di dispositivi a morsetti su rivestimenti autopulenti non è ammesso.
8. Il montaggio deve essere eseguito senza forzature. Non superare il serraggio consigliato delle viti.
9. l'installazione degli accessori non deve pregiudicare la possibilità di eseguire eventuali manutenzioni e/o regolazioni.

LE INDICAZIONE SONO VALIDE SOLO PER I CONTROTELAI SCRIGNO. L' AZIENDA DECLINA OGNI RESPONSABILITÀ PER PROBLEMI CHE POTREBBERO SORGERE SULL' INSTALLAZIONE IN ALTRI CONTROTELAI.

ATTENZIONE: PER IL FUNZIONAMENTO IN SICUREZZA LIMITARE LA SCOMPARSA DELL'ANTA A MINIMO 90mm.

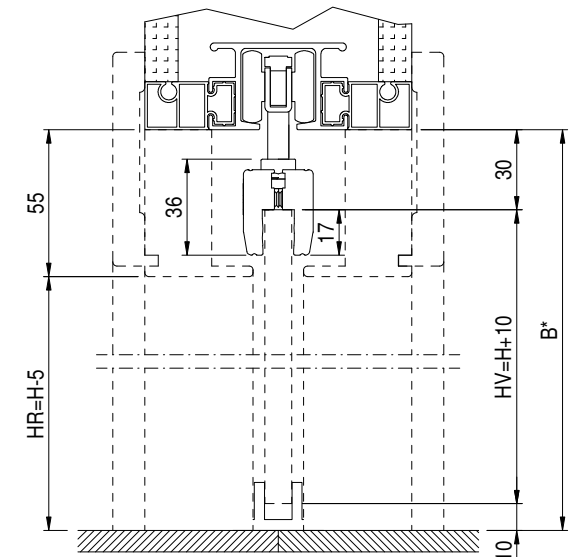
Manutenzione

La corretta posizione, la scorrevolezza dei dispositivi e la regolazione della porta devono essere controllati regolarmente. In particolare in caso di locali molto frequentati il controllo deve essere eseguito da un'azienda specializzata nella manutenzione o nell'installazione. I componenti in vetro danneggiati (rotti e/o scheggiati) devono essere cambiati immediatamente! La pulizia delle superfici deve essere eseguita solo con detersivi e prodotti appropriati.

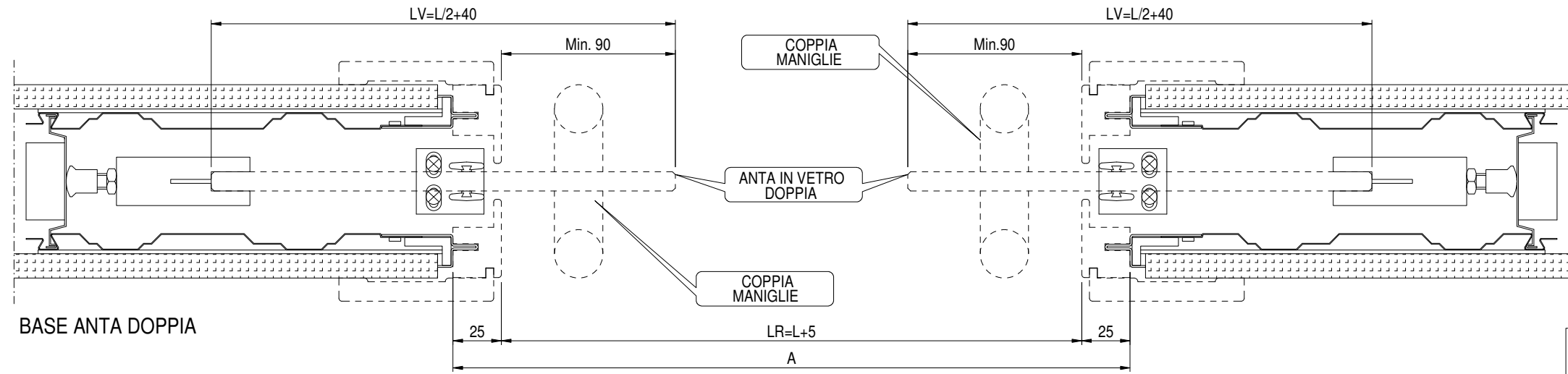
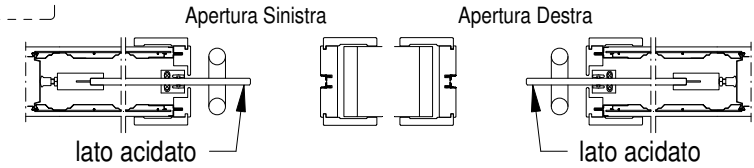
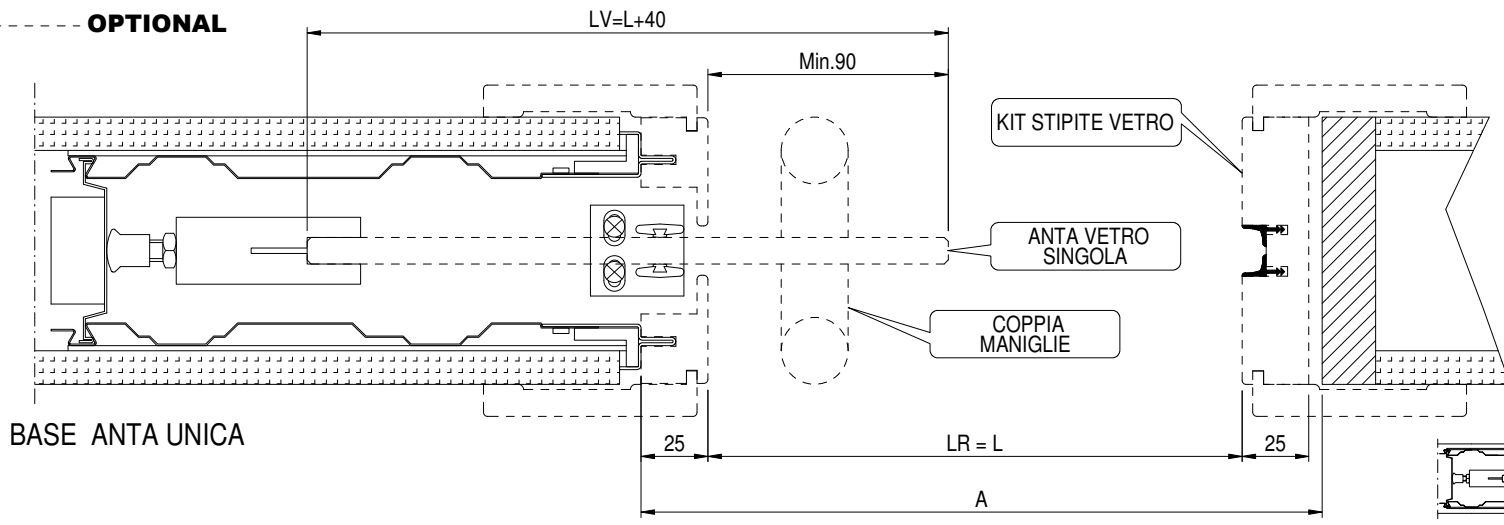
Cicli annui	2500 Cicli annui				5000 Cicli annui			
	Regolazione	Revisione	Verifica usura	Sostituzione	Regolazione	Revisione	Verifica usura	Sostituzione
Descrizione / periodicità in mesi Tale tabella vale per i cicli annui indicati								
Sistema di scorrimento	6	–	24	–	3	–	12	–
Maniglia	–	6	–	–	–	3	–	–
Ante	12	–	–	–	6	–	–	–
Serraggio pinze	12	–	–	–	6	–	–	–

ANTA UNICA				
LUCE COMMERCIALE	LUCE REALE	VANO	VETRO	
L x H	LR x HR	A x B*	N°	Lv x Hv
600 x 1800+2700	600 x 1795+2695	655 x 1850+2750	1	640 x 1810+2710
700 x 1800+2700	700 x 1795+2695	755 x 1850+2750	1	740 x 1810+2710
750 x 1800+2700	750 x 1795+2695	805 x 1850+2750	1	790 x 1810+2710
800 x 1800+2700	800 x 1795+2695	855 x 1850+2750	1	840 x 1810+2710
900 x 1800+2700	900 x 1795+2695	955 x 1850+2750	1	940 x 1810+2710
1000 x 1800+2700	1000 x 1795+2695	1055 x 1850+2750	1	1040 x 1810+2710
1100 x 1800+2700	1100 x 1795+2695	1155 x 1850+2750	1	1140 x 1810+2710
1200 x 1800+2700	1200 x 1795+2695	1255 x 1850+2750	1	1240 x 1810+2710

ANTA DOPPIA				
LUCE COMMERCIALE	LUCE REALE	VANO	VETRO	
L x H	LR x HR	A x B*	N°	Lv x Hv
1200 x 1800+2700	1205 x 1795+2695	1255 x 1850+2750	2	640 x 1810+2710
1400 x 1800+2700	1405 x 1795+2695	1455 x 1850+2750	2	740 x 1810+2710
1600 x 1800+2700	1605 x 1795+2695	1655 x 1850+2750	2	840 x 1810+2710
1800 x 1800+2700	1805 x 1795+2695	1855 x 1850+2750	2	940 x 1810+2710
2000 x 1800+2700	2005 x 1795+2695	2055 x 1850+2750	2	1040 x 1810+2710
2200 x 1800+2700	2205 x 1795+2695	2255 x 1850+2750	2	1140 x 1810+2710
2400 x 1800+2700	2405 x 1795+2695	2455 x 1850+2750	2	1240 x 1810+2710

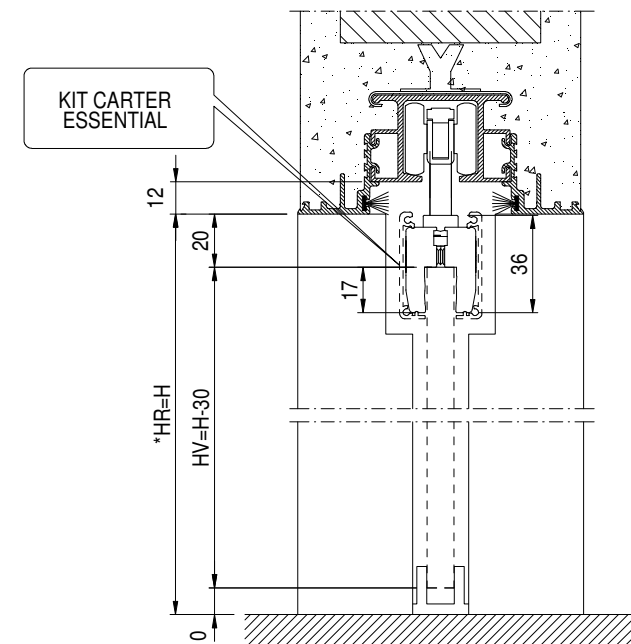


* MISURE DA VERIFICARE IN CANTIERE PRIMA DI REALIZZARE LA PORTA
Rilevare la quota in più punti lungo la luce

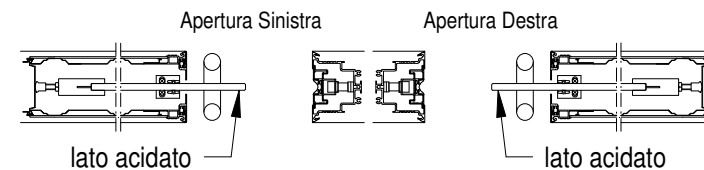


ANTA UNICA			
LUCE COMMERCIALE	LUCE REALE	VETRO	
L x H	LR x *HR	N°	Lv x Hv
600 x 1800+2700	590 x *1800+2700	1	640 x 1770+2670
700 x 1800+2700	690 x *1800+2700	1	740 x 1770+2670
750 x 1800+2700	740 x *1800+2700	1	790 x 1770+2670
800 x 1800+2700	790 x *1800+2700	1	840 x 1770+2670
900 x 1800+2700	890 x *1800+2700	1	940 x 1770+2670
1000 x 1800+2700	990 x *1800+2700	1	1040 x 1770+2670
1100 x 1800+2700	1090 x *1800+2700	1	1140 x 1770+2670
1200 x 1800+2700	1190 x *1800+2700	1	1240 x 1770+2670

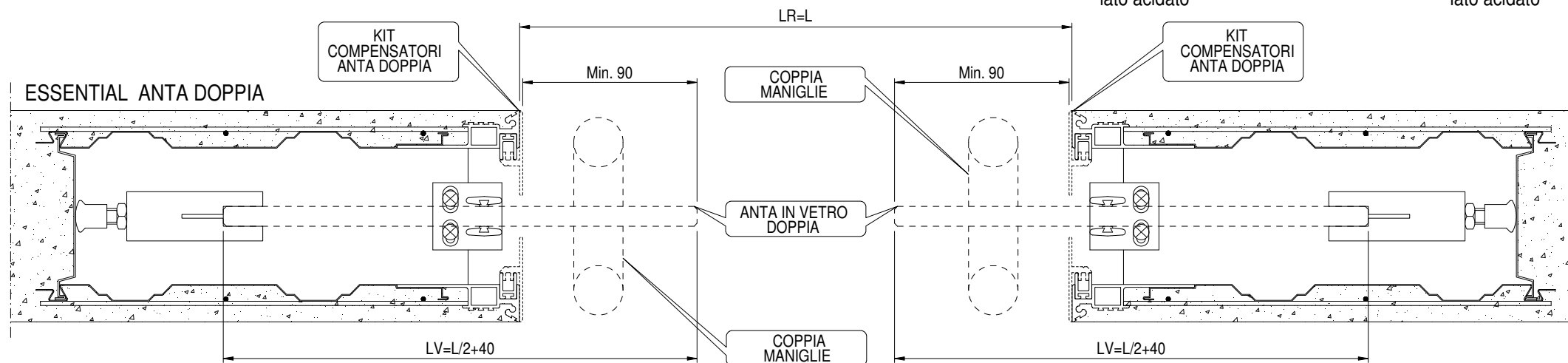
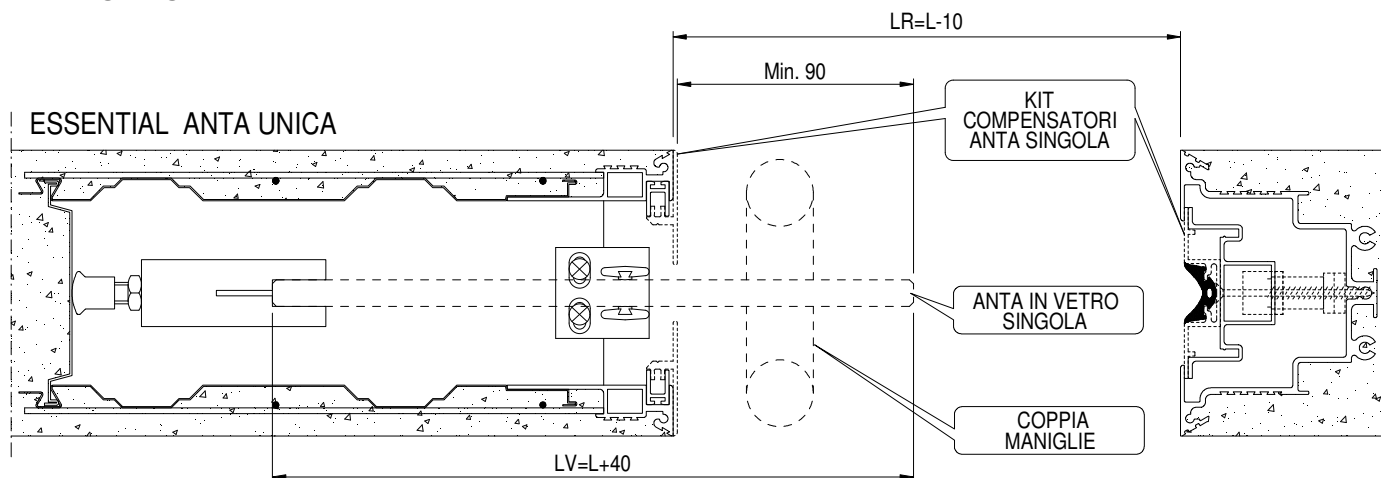
ANTA DOPPIA			
LUCE COMMERCIALE	LUCE REALE	VETRO	
L x H	LR x HR*	N°	Lv x Hv
1200 x 1800+2700	1200 x 1800+2700	2	640 x 1770+2670
1400 x 1800+2700	1400 x 1800+2700	2	740 x 1770+2670
1600 x 1800+2700	1600 x 1800+2700	2	840 x 1770+2670
1800 x 1800+2700	1800 x 1800+2700	2	940 x 1770+2670
2000 x 1800+2700	2000 x 1800+2700	2	1040 x 1770+2670
2200 x 1800+2700	2200 x 1800+2700	2	1140 x 1770+2670
2400 x 1800+2700	2400 x 1800+2700	2	1240 x 1770+2670



*** MISURE DA VERIFICARE IN CANTIERE PRIMA DI REALIZZARE LA PORTA**
Rilevare la quota in più punti lungo la luce

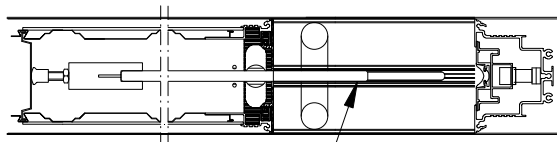


OPTIONAL



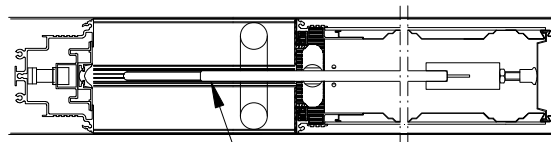
ANTA UNICA			
LUCE COMMERCIALE	LUCE REALE	VETRO	
L x H	LR x *HR	N°	Lv x Hv
600 x 1800+2700	590 x *1785+2685	1	640 x 1770+2670
700 x 1800+2700	690 x *1785+2685	1	740 x 1770+2670
750 x 1800+2700	740 x *1785+2685	1	790 x 1770+2670
800 x 1800+2700	790 x *1785+2685	1	840 x 1770+2670
900 x 1800+2700	890 x *1785+2685	1	940 x 1770+2670
1000 x 1800+2700	990 x *1785+2685	1	1040 x 1770+2670
1100 x 1800+2700	1090 x *1785+2685	1	1140 x 1770+2670
1200 x 1800+2700	1190 x *1785+2685	1	1240 x 1770+2670

Apertura Sinistra



lato acidato

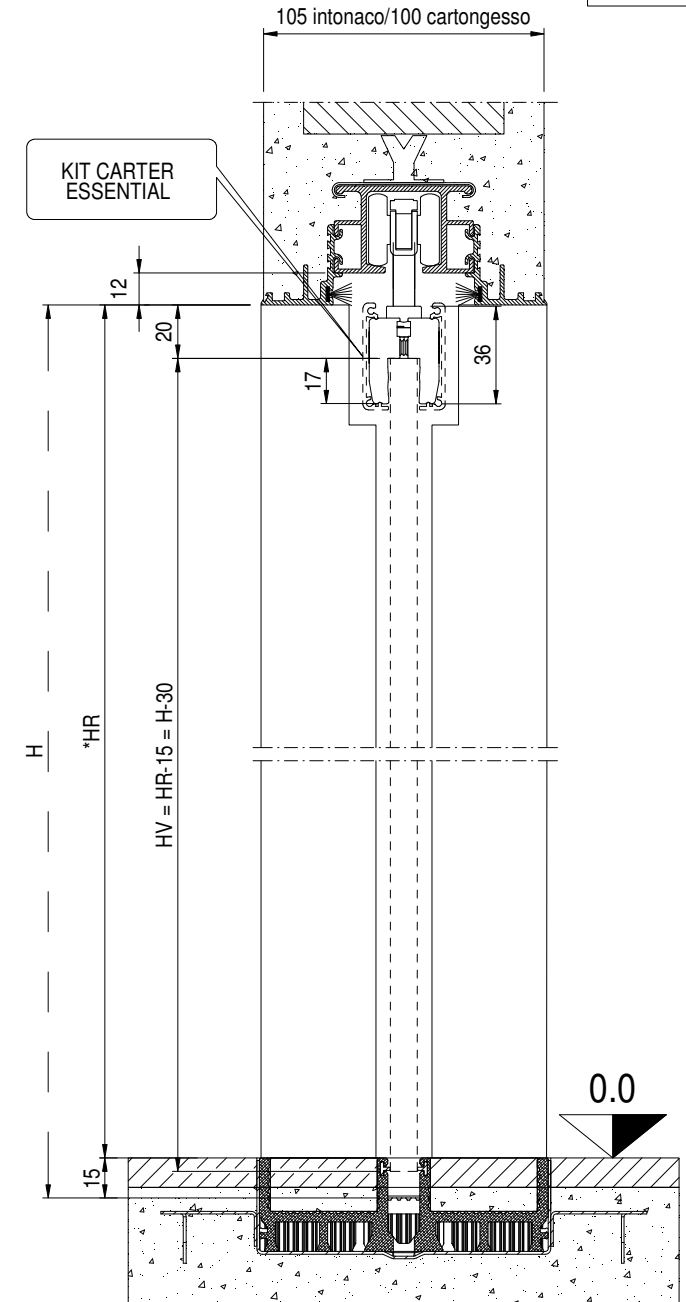
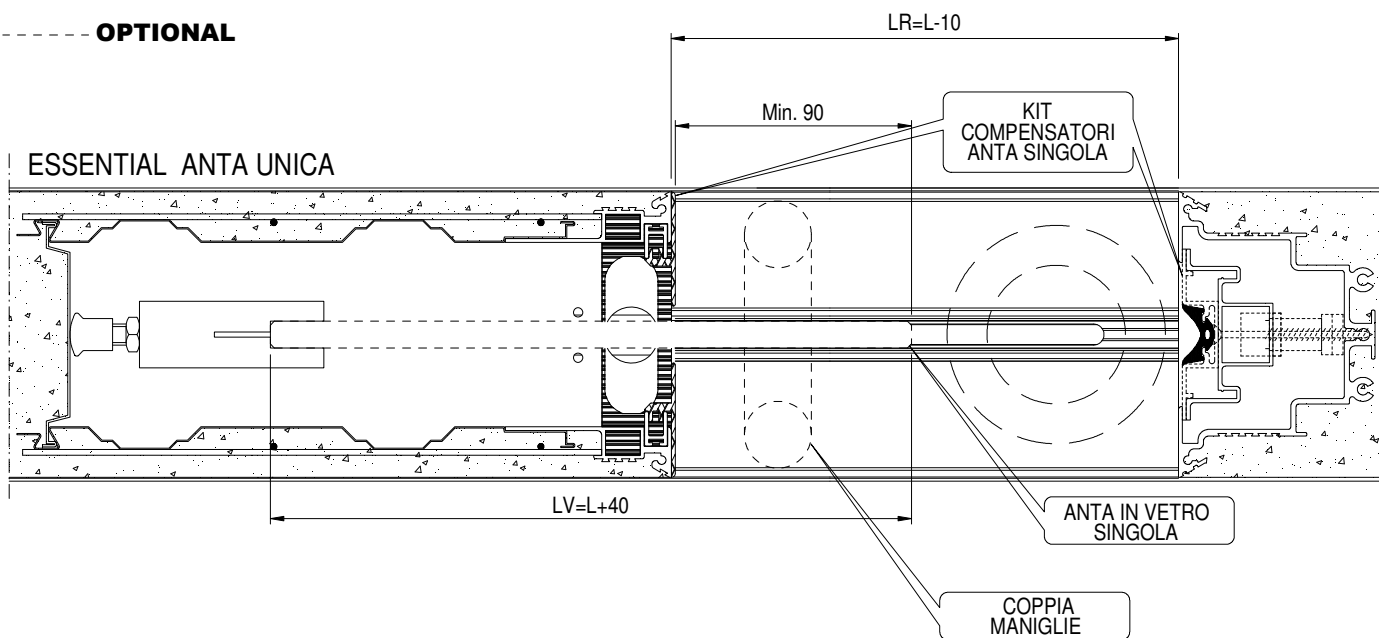
Apertura Destra



lato acidato

OPTIONAL

ESSENTIAL ANTA UNICA



*** MISURE DA VERIFICARE IN CANTIERE PRIMA DI REALIZZARE LA PORTA**
Rilevare la quota in più punti lungo la luce