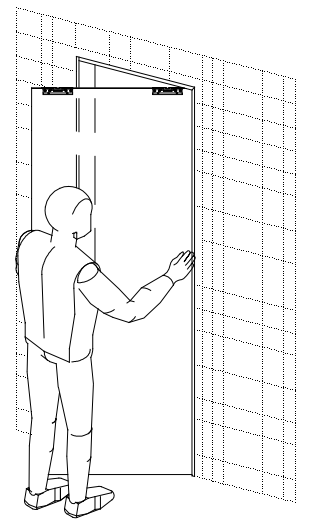
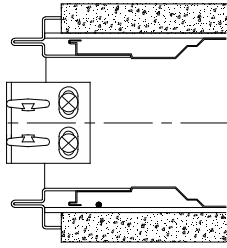
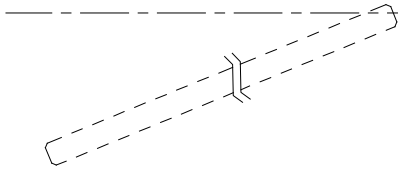
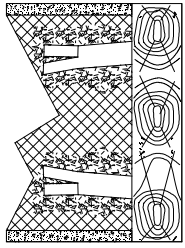
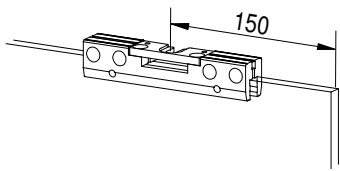
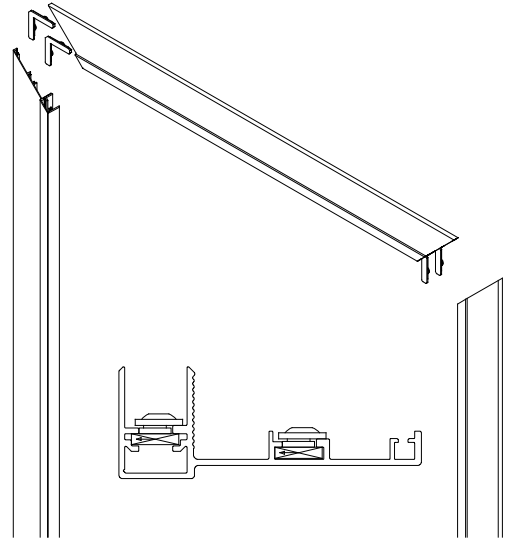
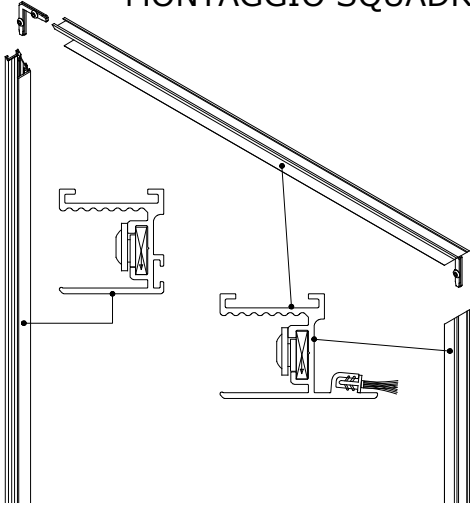


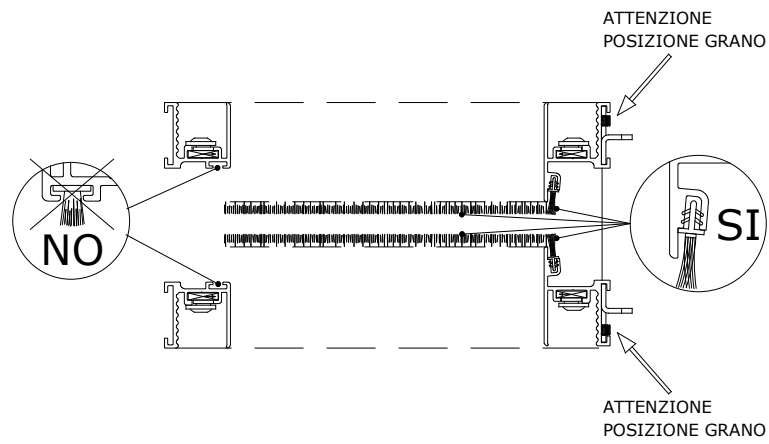
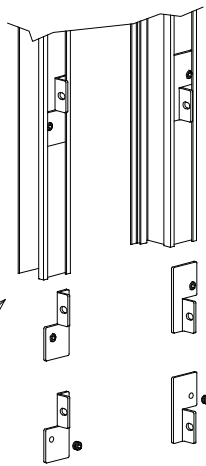
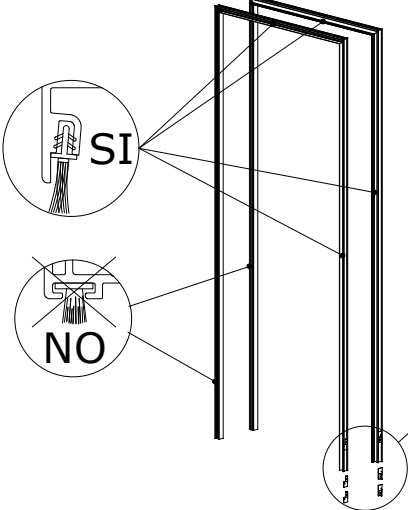
MONTAGGIO ANTA



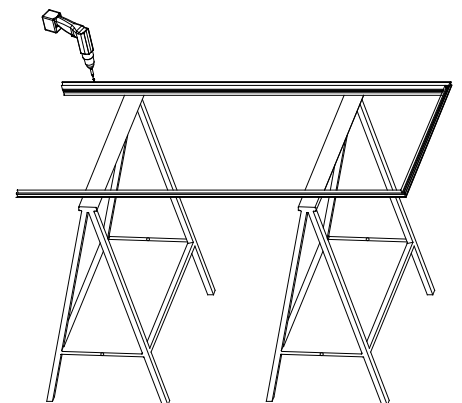
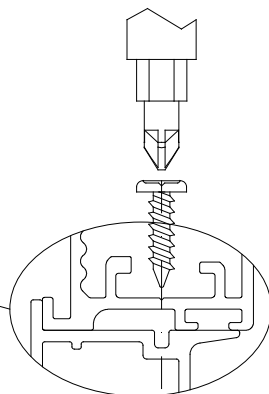
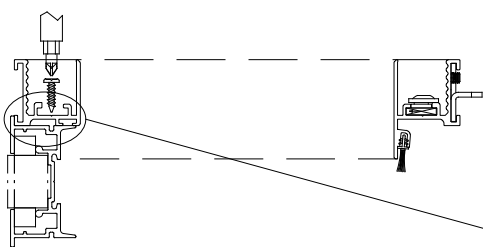
MONTAGGIO SQUADRETTI GIUNZIONE



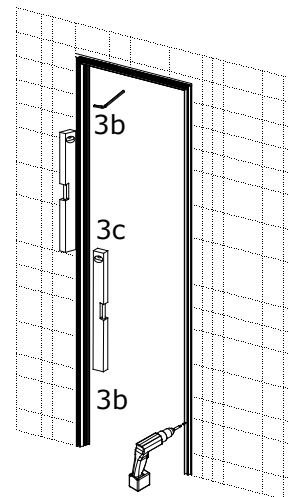
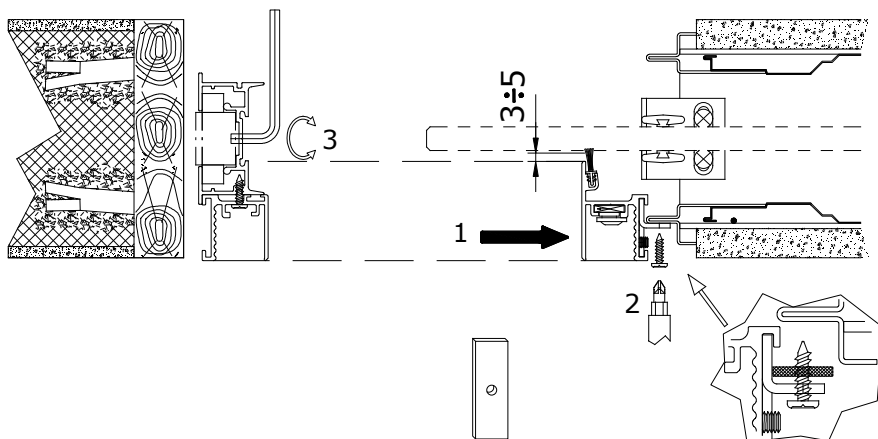
INSERIMENTO SPAZZOLINO E STAFFE FISSAGGIO TELAIO



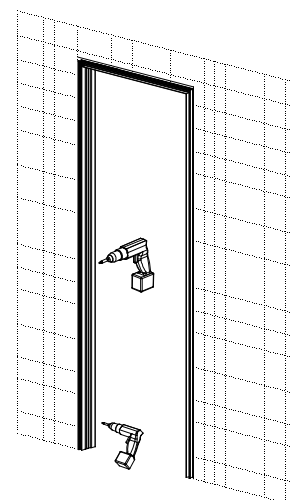
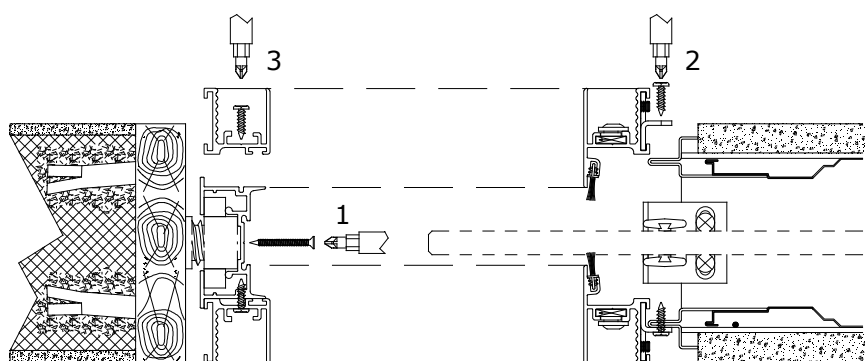
ASSEMBLAGGIO PROFILO BATTUTA



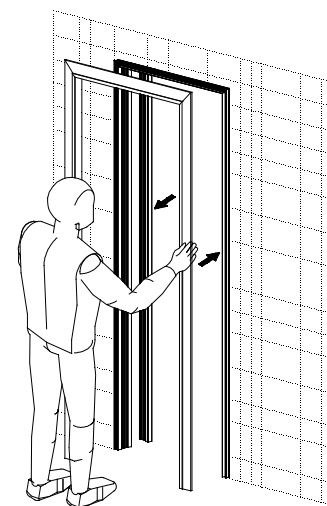
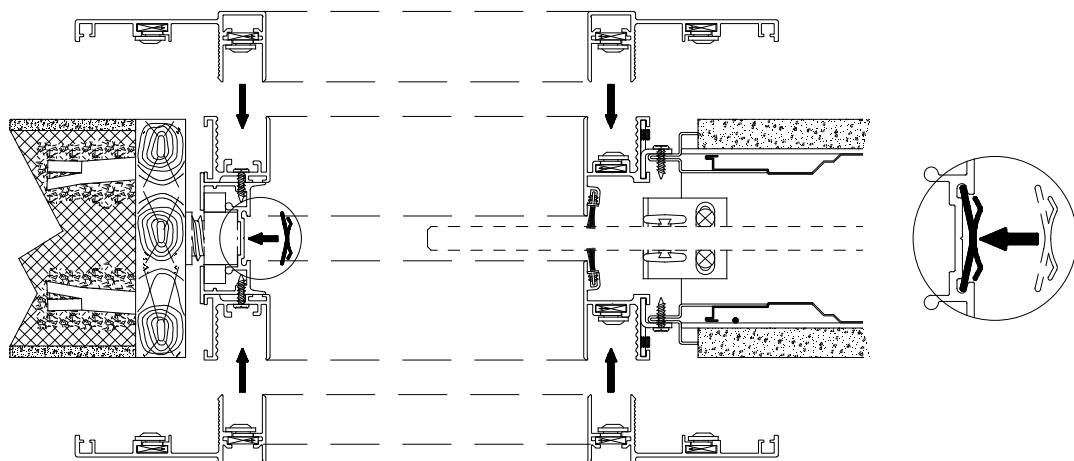
FISSAGGIO MEZZO TELAIO



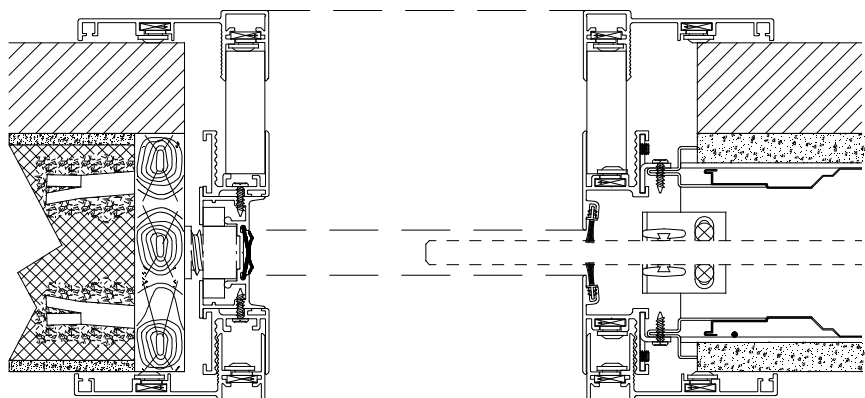
FISSAGGIO TELAIO



ACCOPPIAMENTO CORNICI STIPITE



OPZIONE CORNICE PROLUNGA



I dati pubblicati sono indicativi. SCRIGNO S.p.A. declina ogni responsabilit  per le possibili inesattezze contenute, dovute ad errori di stampa, di trascrizione o per qualsiasi altro motivo e si riserva il diritto di apportare modifiche atte a migliorare i prodotti senza preavviso.

SCRIGNO[®]

Scrigno S.p.A. Unipersonale
Via Casale, 975 - 47822 - Sant'Ermete di Santarcangelo (RN) - Italy
Tel.+39 0541 757711 - Fax +39 0541 757780
www.scrigno.net e-mail: scrigno@scrigno.it