

**IT TRASMETTITORE**  
**ART. TVTXW868x01-02-04-42**

**DESCRIZIONE DEL PRODOTTO**

Trasmettitore in banda UHF con frequenza portante controllata a PLL. Trovano il loro impiego nell'attivazione a distanza di apparecchiature elettriche ed elettroniche ad uso apriorita nel rispetto delle norme vigenti. Il segnale trasmesso è di tipo rolling code per renderne impossibile la duplicazione e per garantirne la massima segretezza. Il codice del trasmettitore può essere inserito nel ricevitore agendo direttamente su quest'ultimo oppure via radio dal trasmettitore. La seconda possibilità consente di poter inserire su un impianto esistente nuovi trasmettitori senza dover agire sul ricevitore. L'operazione può essere effettuata dall'utente finale, senza l'intervento dell'installatore.

**NORME DI SICUREZZA**

- Non azionare il trasmettitore manuale in luoghi od impianti sensibili alle emissioni radio (ad es. aeroporti, ospedali).
- Non conservare o azionare il trasmettitore manuale in luoghi con presenza di umidità, vapore, elevata umidità dell'aria, polvere, esposizione diretta ai raggi del sole o in condizioni ambientali simili.
- Conservare il trasmettitore manuale in condizioni di stabilità; la caduta può provocare danni o una riduzione del raggio d'azione.

**DESTINAZIONE D'USO**

- L'operatore non è in alcun modo protetto dalle interferenze di altri apparecchi o impianti di telecomunicazione (ad es. impianti radio autorizzati in funzione nella stessa gamma di frequenze).
- In caso di problemi relativamente al raggio d'azione, fissare il trasmettitore manuale in posizione rialzata, se necessario sostituire la batteria.

**SOSTITUZIONE DELLA BATTERIA**

- Conservare le batterie fuori dalla portata dei bambini. In caso di ingestione della batteria, chiamare subito un medico.
- Pericolo di esplosione in caso di sostituzione non corretta della batteria.
- Sostituire le batterie esclusivamente con batterie tipo CR 2430.
- Imballare sempre la batteria, sia quando viene conservata a magazzino che quando viene eliminata. La batteria non deve venire a contatto con altri oggetti metallici; ciò potrebbe scaricare, incendiare o danneggiare la batteria.
- Smaltire immediatamente le batterie

danneggiate o esaurite in conformità con le disposizioni di legge. A tale scopo rivolgetevi alle autorità per la tutela dell'ambiente o all'azienda per lo smaltimento dei rifiuti della vostra zona.



- Non gettare la batteria nei rifiuti domestici.

1. Aprire il coperchio.
2. Togliere le batterie ed inserire le nuove batterie nello stesso modo.

**Fare attenzione alla corretta polarità (+/-)!**

**FISSAGGIO A MURO**

La garanzia viene fissata a muro con il biadesivo, la sua massima tenuta avviene 48 ore dopo l'applicazione. Temperatura applicazione min. +10°C.

**GARANZIA**

La garanzia è conforme alle disposizioni di legge. Il referente per eventuali prestazioni in garanzia è il rivenditore specializzato. Il diritto di garanzia è applicabile solo per il paese in cui il trasmettitore manuale è stato acquistato. Le batterie sono escluse dalla garanzia.

**COME INSERIRE UN TRASMETTITORE VIA RADIO SENZA ACCEDERE AL RICEVITORE PER MEZZO DI UN TRASMETTITORE GIÀ IN MEMORIA**

- Premere il tasto interno P3 di un trasmettitore già in memoria, il ricevitore abilitato emette un suono continuo per 5 sec.
- Premere, entro 5 secondi un canale già presente nella memoria del ricevitore, il buzzer interromperà il suono per 1 secondo e riprenderà a suonare per altri 5 secondi.
- Entro 5 sec. trasmettere il nuovo canale da memorizzare, l'avvenuta memorizzazione è segnalata da un suono intermittente del Buzzer.

**DICHIARAZIONE DI CONFORMITÀ ALLE DIRETTIVE UE**

Il trasmettitore è conforme alle esigenze essenziali e alle disposizioni della direttiva R&TTE 1999/ 5/EC. Una copia della dichiarazione di conformità (DoC) è disponibile sul sito [www.telecoautomation.com/ce](http://www.telecoautomation.com/ce). Direttive e norme applicate sono:

- Direttiva europea sulla compatibilità elettromagnetica 89/336/CEE
- EN 300220-1, EN 300683, EN 60950

**DATI TECNICI**

I trasmettitori vengono codificati

direttamente dal produttore con codice diverso l'uno dall'altro. I modelli disponibili hanno i seguenti codici merceologici:

- TVTXW868x01 - Trasmettitore 1 canale
- TVTXW868x02 - Trasmettitore 2 canali
- TVTXW868x04 - Trasmettitore 4 canali
- TVTXW868x42 - Trasmettitore 42 canali

**Caratteristiche tecniche**

- Frequenza portante 868.3 MHz
- Potenza apparente irr. -3+ 1dBm
- Potenza apparente dei prodotti armonici <-54dBm(<4nW)
- Modulazione FSK
- Alimentazione 3V ± 10%
- (lithium battery CR2430)
- Consumo in trasmissione 10 mA
- Temperatura di esercizio -10° a +55°C

Nell'ottica di un continuo sviluppo dei propri prodotti, il produttore si riserva il diritto di apportare modifiche a dati tecnici e prestazioni senza preavviso.

**Funzione multi-trasmettitore tasto SEL (solo per versione 42)**

Ogni led rappresenta un trasmettitore, uno ogni posizione del led (totale 6 posizioni).

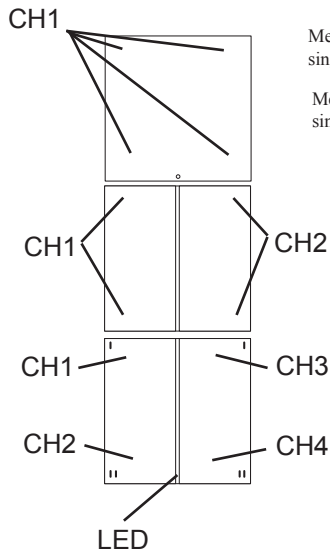
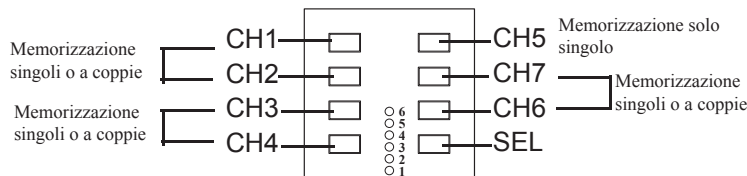
- Premere il tasto SEL da 1 a 6 volte per selezionare la posizione desiderata. La selezione rimane in memoria, anche a trasmettitore spento, fino alla prossima variazione, è sufficiente premere un tasto canale per riattivare l'ultima selezione.

**Programmare un nuovo sotto-gruppo (solo per versione 42)**

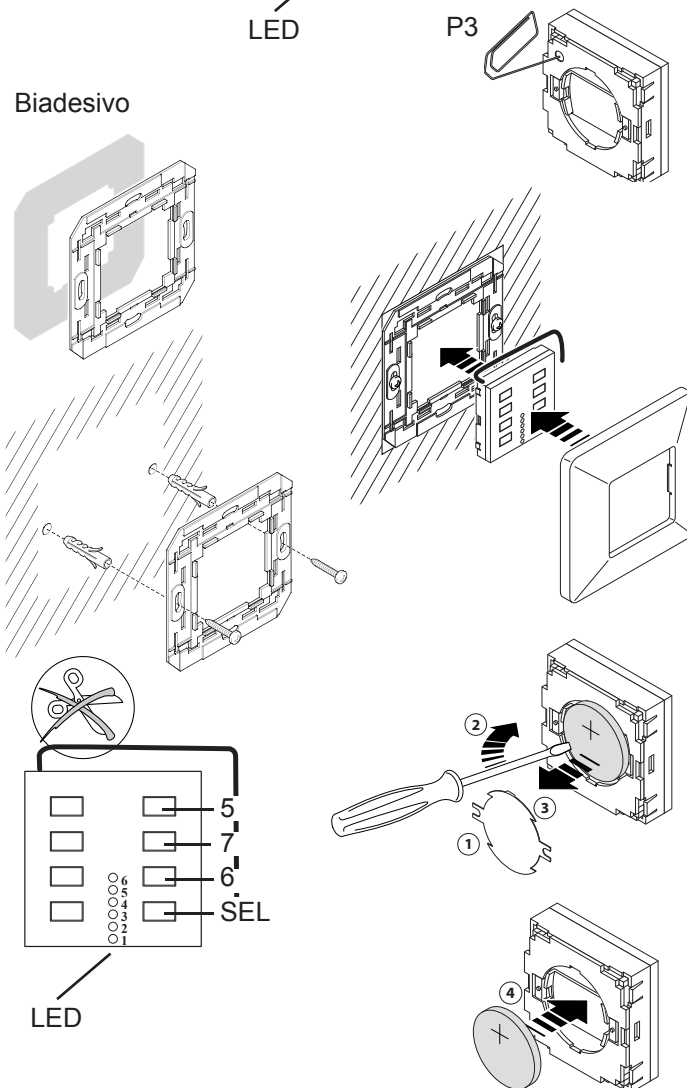
Si possono memorizzare fino a 6 sotto-gruppi.

- Premere e tenere premuto il tasto SEL per 5 sec. Dopo 2 secondi tutte le posizioni vengono selezionate e dopo 5 secondi si entra in programmazione. Il led della posizione 1 comincerà a lampeggiare.
- Per attivare o disattivare la trasmissione sulle posizioni desiderate usare il tasto 7.
- Se la trasmissione in quella posizione è attivata il led lampeggia velocemente.
- Scorrere le posizioni con il tasto 5.
- Premere il tasto SEL per salvare e passare alla programmazione del prossimo sotto-gruppo.
- Programmare un nuovo sotto-gruppo o uscire con il tasto 6.

Il tipo di memorizzazione dei canali (singolo o a coppie) dipende dalle funzioni dei ricevitori.



**Biadesivo**



Code Number:	Series	Model number	Date
TVTXW868x01-2-4-42	TVLink RS868	T267.01	27/02/2007

**ES** TRANSMISOR  
ARTÍCULO  
TVTXW868x01-02-04-42

**DESCRIPCIÓN DEL PRODUCTO**

Transmisor en la banda UHF, con frecuencia portadora controlada por PLL. Se utiliza para la activación a distancia de equipos eléctricos y electrónicos utilizados como abrepuerta respetando las normas vigentes. La señal transmitida es del tipo rolling code para hacer imposible su duplicación y para garantizar el máximo secreto. El código del transmisor se puede insertar (memorizar) en el receptor, tanto actuando directamente en el receptor como vía radio desde el transmisor. La segunda posibilidad permite poder insertar nuevos transmisores, en una instalación existente, sin tener que actuar sobre el receptor. La operación la puede efectuar el propio usuario final, sin que tenga que actuar el instalador. En el receptor el código queda memorizado en una memoria de tipo EEPROM que mantiene las informaciones también en caso de corte momentáneo de la alimentación.

**NORMAS DE SEGURIDAD**

- No accionar el transmisor manual in sitio ni instalaciones sensibles a las emisiones radio (por ej. aeropuertos, hospitales).
- No guardar ni accionar el transmisor manual in sitio donde haya humedad, vapor, alta humedad del aire, polvo, exposición directa a los rayos del sol o en condiciones ambientales similares.
- Guardar el transmisor manual en condiciones estables; su caída puede causar daños o menguar su alcance.

**USO PREVISTO**

- El operador no está de ninguna manera protegido contra las interferencias de otros aparatos o instalaciones de telecomunicación (por ej. instalaciones radio autorizadas en función en la misma gama de frecuencias).
- En caso de problemas referentes al alcance, fijar el transmisor manual en una posición elevada (en el coche, por ejemplo, debajo de la aleta parasol); si fuese necesario, cambiar la batería.

**SUSTITUCIÓN DE LA BATERÍA**

- Guardar las baterías fuera del alcance de los niños. En caso de ingestión de la batería, acudir enseguida a un médico.
- Peligro de explosión en caso de sustitución no correcta de la batería.
- Sustituir las baterías exclusivamente por baterías de tipo CR 2430.
- Embalar siempre la batería, tanto cuando

es entregada al almacén como cuando es eliminada. La batería no debe entrar en contacto con otros objetos metálicos; de esta manera se podría descargar, incendiar o dañar.

- Eliminar inmediatamente las baterías estropeadas o agitadas, conforme a las disposiciones de ley. Con tal fin acudir a las autoridades para la tutela del medio ambiente o a la empresa autorizada para la eliminación de basuras de vuestra zona.



- No tirar la batería a la basura doméstica.

1. Abrir la tapa.
2. Quitar las baterías viejas y poner las nuevas de la misma manera. ¡Prestar atención a la polaridad correcta (+/-)!

**FIJACIÓN EN LA PARED**

si el emisor se fija en la pared con un biadhesivo, la sujeción máxima se alcanza después de 24 horas de la aplicación. Temperatura de aplicación min +10°C.

**GARANTÍA**

La garantía cumple con las disposiciones de ley. El referente para eventuales prestaciones en garantía es el revendedor especializado. El derecho de garantía es aplicable sólo para el país en que ha sido adquirido el transmisor manual. Las baterías están excluidas de la garantía.

**CÓMO INTRODUCIR UN TRANSMISOR VÍA RADIO SIN ACCEDER AL RECEPTOR MEDIANTE UN TRANSMISOR YA MEMORIZADO**

- Pulsar la tecla interior P3 de un transmisor ya memorizado, el receptor habilitado emite un sonido continuo durante 5 segundos.
- Dentro de 5 segundos transmitir un canal, presente en la memoria del receptor, que debe memorizar el nuevo código; el zumbador interrumpe el sonido por 1 segundo y toca de nuevo por otros 5 segundos.
- Dentro de 5 segundos transmitir el nuevo canal a memorizar, la efectiva memorización es señalada por un sonido intermitente.

**DECLARACIÓN DE CONFORMIDAD CON LAS DIRECTIVAS UE**

El transmisor cumple las exigencias esenciales y las disposiciones de la Directiva R&TTE 1999/5/EC. Una copia de la declaración de conformidad (DoC) está disponible en las páginas web www.telecoautomation.com/ce. Directivas y normas aplicadas:  
- Directiva europea sobre la compatibilidad

electromagnética 89/336/CEE  
- EN 300220-1, EN 300683, EN 60950

**DATOS TÉCNICOS**

Los transmisores son codificados directamente por el fabricante con código diferente para cada uno. los modelos disponibles tienen los siguientes códigos mercadotécnicos:  
TVTXW868x01 - Transmisor 1 canal  
TVTXW868x02 - Transmisor 2 canales  
TVTXW868x04 - Transmisor 4 canales  
TVTXW868x42 - Transmisor 42 canales

**Características técnicas**

- Frecuencia portadora 868.3 MHz
- Potencia aparente irradiada -3+1dBm
- Potencia aparente de los productos armónicos < -5 4 dB m(<4nW)
- Modulación FSK
- Alimentación 3V ± 10%

(batería de litio

- CR2430)
- Consumo en transmisión 10 mA
- Temperatura de operación -10° a +55°C

Del punto de vista de un desarrollo continuo de sus productos, el fabricante se reserva el derecho de modificar los datos técnicos y las prestaciones sin previo aviso

**Función multiemisor tecla SEL (sólo para versión 42)**

Cada led representa un emisor, uno para cada posición del led (total: 6 posiciones).  
- Pulsar la tecla SEL de 1 a 6 veces para seleccionar la posición deseada. La selección queda memorizada, aún con el emisor apagado, hasta la variación siguiente; es suficiente pulsar una tecla canal para volver a activar la última selección.

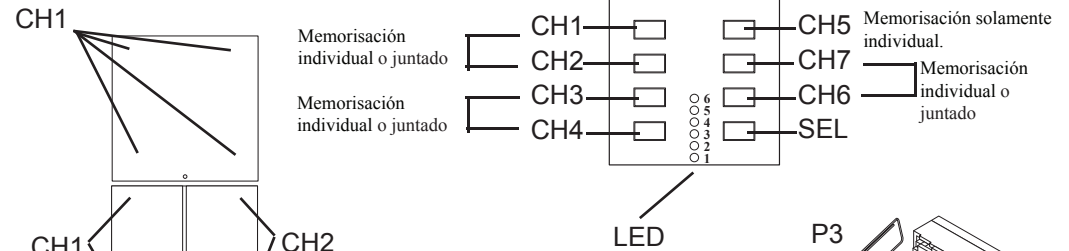
**Programar un nuevo subgrupo (sólo para la versión 42)**

Se pueden memorizar hasta 6 subgrupos.

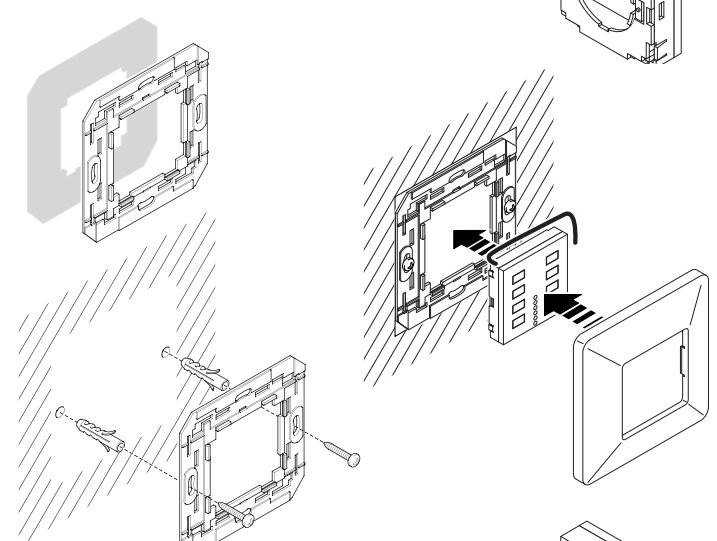
- Pulsar y mantener pulsada la tecla SEL durante 5 segundos. Después de 2 segundos se seleccionan todas las posiciones y después de 5 segundos se entra en fase de programación. El led de la posición 1 empezará a relampaguear.
- Para activar o desactivar la transmisión a las posiciones deseadas, usar la tecla 7. Si en esa posición la transmisión está activada, el led relampaguea rápidamente.
- Desplazarse sobre las posiciones con la tecla 5.

- Pulsar la tecla SEL para guardar y pasar a la programación del subgrupo siguiente.
- Programar un nuevo subgrupo o salir con la tecla 6.

El tipo de memorización de los canales (individualmente, ó dos a dos), depende de la función del receptor.



**Biadhesivo**



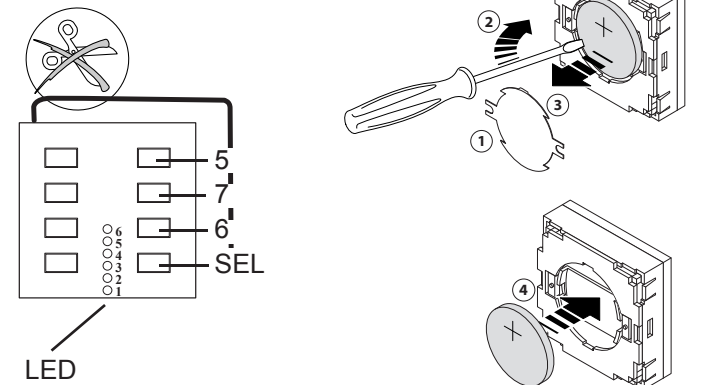
**Utilización de la función grupo (sólo para la versión 42)**

- Pulsar y mantener pulsada la tecla SEL durante 2 segundos.
  - Se seleccionan todas las posiciones.
  - Pulsar el canal por transmitir.
- El emisor empezará la transmisión enviando el canal deseado de cada posición. La transmisión en curso está señalada con el relampagueo rápido de los led.

Si no se pulsa ninguna tecla, después de 5 segundos el emisor se apaga automáticamente.

**Utilización de la función subgrupos (sólo para la versión A42)**

- Pulsar y mantener pulsada la tecla SEL durante 2 segundos.
  - Se seleccionan todas las posiciones.
  - Pulsar otra vez hasta que aparece el subgrupo interesado.
  - Pulsar el canal por transmitir.
- El emisor empezará la transmisión enviando el canal deseado de cada posición. La transmisión en curso está señalada con el relampagueo rápido de los led.



Code Number:	Series	Model number	Date
TVTXW868x01-2-4-42	TVLink RS868	T267.01	27/02/2007

**EN TRANSMITTER, ARTICLE TVTXW868x01-02-04-42**

**DESCRIPTION OF THE PRODUCT**

UHF band transmitter with PPL controlled carrier frequency. This type of transmitter is used to remotely start electrical and electronic door opening mechanisms in compliance with current standards. This appliance transmits a rolling code type signal to prevent duplication and guarantee maximum secrecy. The transmitter code can be stored in the receiver directly via the latter or via radio from the transmitter. With the second possibility you can add new transmitters to an existing system without having to touch the receiver. This can be done directly by the end user (the installer's help is not required). The code is stored in the receiver's EEPROM memory that retains it even if power is cut temporarily.

**SAFETY RULES**

- Do not use the manual transmitter in places or where systems are sensitive to radio emissions (e.g. airports, hospitals).
- Do not keep or use the manual transmitter in places that are damp, where there is steam, high air humidity, dust or where it is exposed to the direct rays of the sun or similar environmental conditions.
- Do not let the manual transmitter drop: it could be damaged or its range of action reduced.

**USE**

- The operator is in no way protected against interference from other telecommunication equipment or systems (e.g. authorised radio systems working on the same frequency range).
- If you are having problems with its range of action, fix the manual transmitter up high. Change the battery if necessary.
- Do not use your nails to press the key as they could damage the keys.

**CHANGING THE BATTERY**

- Keep the batteries out of the reach of children. Call a doctor immediately if a battery is swallowed.
- Explosion hazard if the battery is substituted incorrectly.
- Replace the battery with a CR 2430 type battery only.
- Always wrap the battery up, both when it is being stored and when it is being disposed of. The battery should not come into contact with other metal objects as it could cause the battery to run down, catch fire or be damaged.

- Dispose of damaged or finished batteries immediately in compliance with the law. To this end, contact the authorities for safeguarding the environment or the centre for disposing of waste materials in your area.
- Do not throw the battery away with household rubbish.

1. Open the cover.
2. Take the old batteries out and put the new ones in in the same way.

**Pay attention to correct polarity (+/-)!**

**WALL FIXING**

If the transmitter is fixed on the wall with biadhesive, the maximum holding will be reached after 24 hours from the application. Application temperature min. +10°C.

**GUARANTEE**

The guarantee complies with the law. If the guarantee has to be used please refer to the specialized retailer. The right to the guarantee is applicable only for the country in which the manual transmitter was purchased. The batteries are not covered by the guarantee.

**HOW TO STORE A TRANSMITTER VIA RADIO WITHOUT ACCESSING THE RECEIVER BY MEANS OF A PREVIOUSLY STORED TRANSMITTER**

- Press the internal key P3 of a previously stored transmitter, the enabled receiver emits a continuous sound for 5 seconds.
- Transmit a channel present in the memory of the receiver, in which the new code is to be memorized, within 5 seconds and the buzzer will interrupt the sound for 1 sec, and then carry on for another 5 seconds.
- Transmit the new channel to store within 5 seconds, confirmed by intermittent buzzing.

**DECLARATION OF CONFORMITY TO THE EU DIRECTIVES**

The transmitter conforms to the essential requirements and provisions laid down by the R&TTE 1999/5/EC directive. A copy of the declaration of conformity (DoC) is available on the site: [www.telecoautomation.com/ce](http://www.telecoautomation.com/ce). The directives and norms that have been applied are:
 

- European directive on EMC, 89/336/EEC
- EN 300220-1, EN 300683, EN 60950

**TECHNICAL DATA**

The transmitters are coded directly by the manufacturer with a different code for each transmitter. The models available have the following type codes:

- TVTXW868x01 - 1-channel transmitter
- TVTXW868x02 - 2-channel transmitter
- TVTXW868x04 - 4-channel transmitter
- TVTXW868x42 - 42-channel transmitter

**Technical specifications**

Carrier frequency 868.3 MHz  
 Apparent radiated power -3 ± 1dBm  
 Apparent power of harmonic products <-54dBm(<4nW)  
 Modulation FSK  
 Power supply 3V ± 10%  
 (lithium battery)

CR2430  
 Consumption when transmitting 10 mA  
 - Working temperature - 10° to +55°C

In the view of a constant development of their products, the manufacturer reserves the right for changing technical data and features without prior notice.

**Push-button SEL multi-transmitter function (only for 42 version)**

Each LED-position represents a transmitter, (total: 6 positions)  
 - Press the push button SEL from 1 to 6 times in order to select the desired position.

The selection remains memorised until the next variation, as well with turned-off transmitter; it is sufficient to press a channel push button to reactivate the last selection.

**Program a new sub-group (only for 42 version)**

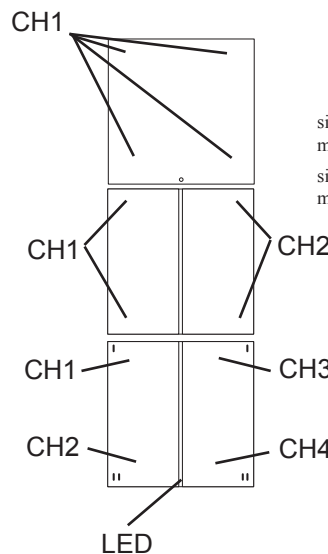
It is possible to memorise up to 6 sub-groups.

- Press and hold down the push button SEL for 5 sec.

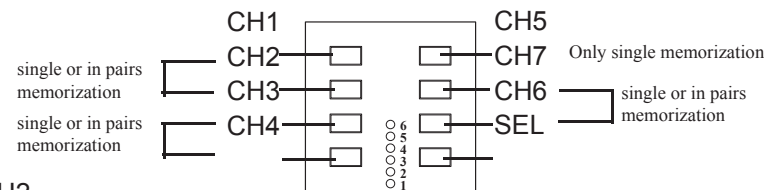
After 2 seconds all positions will be selected and after 5 seconds you will enter the programming phase.

- The led of the position 1 starts to flash.
- To activate or deactivate the transmission on the desired positions use the push button 7. If the transmission is activated in that position, the led will flash quickly.
- Scroll the positions with the push button 5.

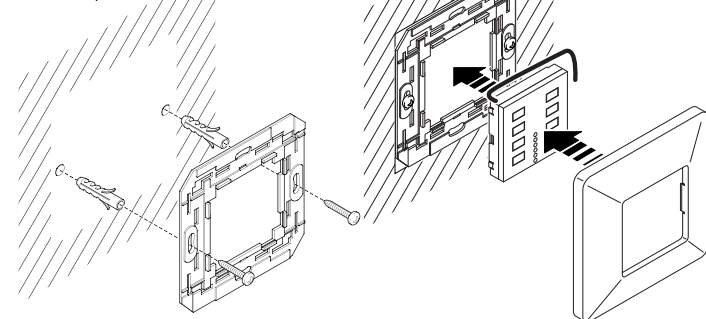
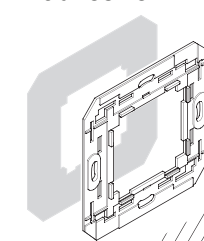
- Press the push button SEL to memorise and to go to the programming of the next sub-group.
- Program a new sub-group or escape with push button 6.



The memorisation of the "single" or "in pairs" channels depends on the functions of the receiver.



**Biadhesive**



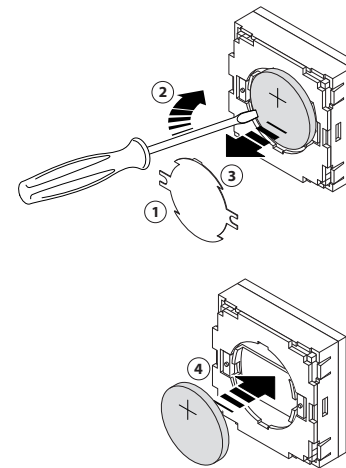
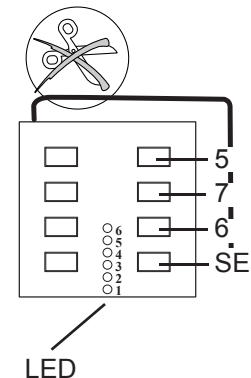
**Utilisation of the group function (only for 42 version)**

- Press and hold down the push button SEL for 2 seconds. All positions will be selected.
  - Press the channel which has to be transmitted.
- The transmitter begins the transmission by sending the desired channel of each position. The current transmission is indicated by a quick flashing of the LEDs.

If no push button is pressed, after 5 sec. the transmitter will turn off automatically.

**Utilisation of the sub-groups function (only 42 version)**

- Press and hold down the push button SEL for 2 seconds. All positions will be selected.
  - Press another time until the appearance of the interested sub-group.
  - Press the channel which has to be transmitted.
- The transmitter begins the transmission by sending the desired channel of each indicated position. The current transmission is indicated by a quick flashing of the LEDs.



Code Number:	Series	Model number	Date
TVTXW868x01-2-4-42	TVLink RS868	T267.01	27/02/2007



**FR** **EMETTEUR**  
**ARTICLE**  
**TVTXXW868x01-02-04-42**

**DESCRIPTION DU PRODUIT**

Émetteur en bande UHF avec fréquence porteuse contrôlée par PLL. Ils sont utilisés pour l'activation à distance d'appareillages électriques et électroniques servant à ouvrir les portes, conformément aux normes en vigueur. Le signal transmis est de type Rolling code afin que la duplication soit impossible et que la plus grande discrétion soit assurée. Le code de l'émetteur peut être inséré dans le récepteur en agissant directement sur ce dernier ou bien via radio par l'émetteur. La deuxième possibilité permet d'insérer de nouveaux émetteurs dans une installation déjà existante sans avoir à agir sur le récepteur. L'opération peut être effectuée par l'utilisateur final sans l'intervention de l'installateur. Dans le récepteur, le code est mémorisé dans une mémoire de type EEPROM qui garde les informations même en cas de coupure de courant momentanée.

**NORMES DE SÉCURITÉ**

- Ne pas utiliser l'émetteur manuel dans des lieux ou installations sensibles aux émissions radio (par ex. : aéroports, hôpitaux).
- Ne pas garder ou utiliser l'émetteur manuel dans des lieux humides avec de la vapeur, avec une humidité de l'air élevée, avec de la poussière, exposés directement aux rayons du soleil ou avec des conditions ambiantes similaires.
- Garder l'émetteur manuel dans une position stable de manière à ne pas le faire tomber : toute chute pourrait l'endommager ou réduire son champ d'action.

**UTILISATION**

- L'opérateur n'est en aucun cas protégé contre les interférences d'autres appareils ou installations de télécommunication (par ex. : installations radio autorisées fonctionnant sur la même gamme des fréquences).
- En cas de problèmes relativement au rayon d'action, fixer l'émetteur manuel dans une position rehaussée; si nécessaire, remplacer la pile.
- Ne pas appuyer sur les touches avec les ongles : vous pourriez les endommager.

**REMPLACEMENT DE LA PILE**

- Conserver les piles hors de la portée des enfants. En cas d'ingestion de la pile, appeler tout de suite un médecin.

- Danger d'explosion en cas de pile mal remplacée.
- Remplacer les piles en ne mettant que des piles de type CR 2430.
- Qu'elle soit conservée dans un entrepôt ou que vous deviez la jeter, emballer toujours la pile. Elle ne doit jamais toucher d'autres objets métalliques. Ceci pourrait la décharger, lui faire prendre feu ou l'endommager.
- Éliminer immédiatement les piles endommagées ou usées conformément aux normes en vigueur. Dans tel but, s'adresser aux autorités pour la sauvegarde de l'environnement ou à la société pour l'élimination des déchets de votre région.

- Ne pas jeter la pile dans des poubelles domestiques.
1. Ouvrir le couvercle.
  2. Enlever les piles et remettre les nouvelles de la même façon.

**Faire attention aux pôles (+/-)!**

**FIXATION MURAL**

Si l'émetteur est fixé sur le mur avec le biadhésif, la tenue maximale arrive 24 heures après l'application. Température d'application min. +10°C.

**GARANTIE**

La garantie est conforme aux normes en vigueur. La personne de référence pour toute prestation sous garantie est le revendeur spécialisé. Le droit de garantie n'est applicable que dans le pays où l'émetteur manuel a été acheté. Les piles sont exclues de la garantie.

**COMMENT INSÉRER UN ÉMETTEUR VIA RADIO SANS ACCÉDER AU RÉCEPTEUR, EN UTILISANT UN ÉMETTEUR DÉJÀ EN MÉMOIRE**

- Appuyer sur la touche intérieure P3 d'un émetteur déjà en mémoire, le récepteur en service émet un son continu pendant 5 secondes.
- Transmettre dans les 5 sec. un canal enregistré dans la mémoire du récepteur qui doit mémoriser le nouveau code. L'avertisseur sonore s'arrête de fonctionner pendant 1 sec. pour se remettre ensuite en fonction pour 5 sec.
- Dans les 5 sec. qui suivent, transmettre le nouveau canal à mémoriser. Un son intermittent du Buzzer signalera que la mémorisation a eu lieu.

**DÉCLARATION DE CONFORMITÉ AUX DIRECTIVES UE**

L'émetteur est conforme aux exigences essentielles et aux dispositions de la directive R&TTE 1999/5/EC. Un exemplaire

de la déclaration de conformité (DoC) pourra être téléchargé en accédant au site [www.telecoautomation.com/ce](http://www.telecoautomation.com/ce) Les directives et les normes appliquées sont :

- Directive européenne sur la compatibilité électromagnétique 89/336/CEE
- EN 300220-1, EN 300683, EN 60950

**DONNÉES TECHNIQUES**

Les émetteurs sont directement codés par le fabricant avec un code différent l'un de l'autre. Les modèles disponibles portent les références commerciales suivantes :  
 TVTXW868x01 - Émetteur 1 canal  
 TVTXW868x02 - Émetteur 2 canaux  
 TVTXW868x04 - Émetteur 4 canaux  
 TVTXW868x42 - Émetteur 42 canaux

**Caractéristiques techniques**

- Fréquence porteuse 868.3 MHz
- Puissance apparente ray. -3+ 1dBm
- Puissance apparente des harmoniques (<4nW) <-54dBm
- Modulation FSK
- Alimentation 3V ± 10% (lithium)
- batterie CR2430)
- Consommation en transmission 10mA
- Température d'exercice - 10° à +55°C

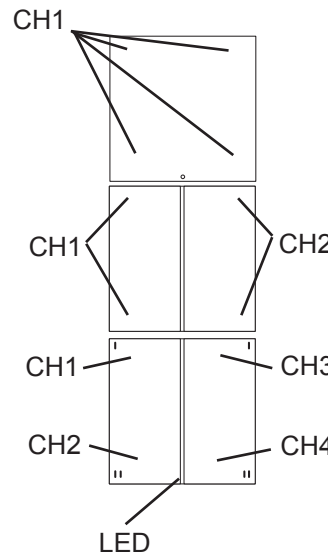
Dans l'optique d'un développement continu de ses produits, le constructeur se réserve le droit d'apporter sans préavis, des modifications aux données techniques et aux prestations.

**Touche SEL multi-émetteur fonction (seulement pour version 42)**

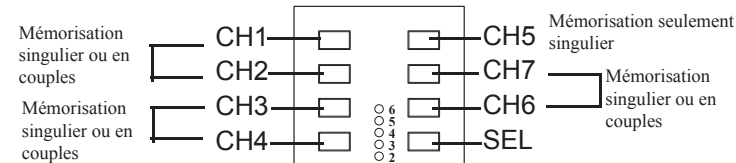
Chaque position du LED représente un émetteur, (totale: 6 positions)  
 Appuyer sur la touche SEL de 1 à 6 fois pour sélectionner la position souhaitée  
 La sélection reste mémorisé jusqu'à la prochaine variation, aussi avec émetteur éteint; c'est suffisant de appuyer sur une touche canal pour réactiver la dernière sélection.

**Programmer un nouveau sous-groupe (seulement pour version 42)**

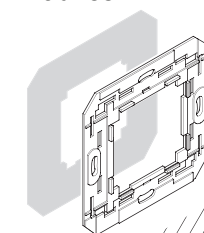
- Possibilité de mémoriser jusqu'à 6 sous-groupes.
- Appuyer et garder appuyer la touche SEL pour 5 seconds.
- Après 2 seconds toutes les positions seront sélectionnés et après 5 seconds on entre dans la phase de programmation.
- Le led de la position 1 commencera à clignoter.
- Pour activer ou désactiver l'émission sur les positions souhaitées utiliser la



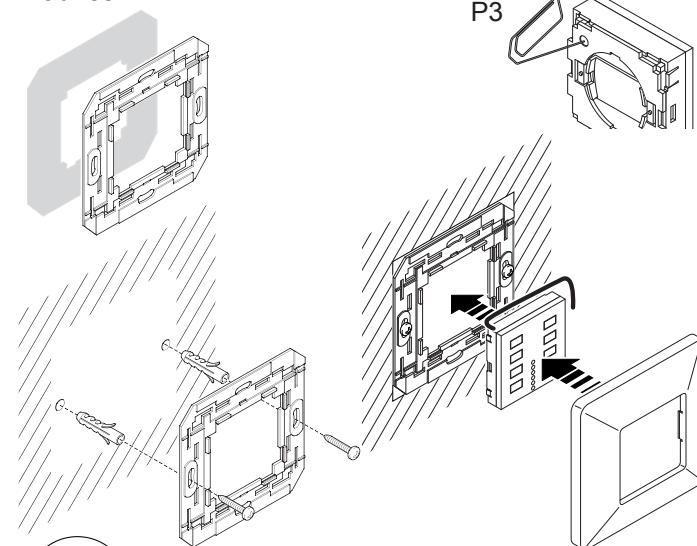
La mémorisation des canaux "singuliers" ou "en couple" dépend des fonctions du récepteur.



**Biadhésif**



**LED**



- touche 7. Si l'émission en cette position est activée, le led clignote vite.
- Défiler les positions avec la touche 5.
- Appuyer sur la touche SEL pour mémoriser et pour passer à la programmation du prochain sous-groupe.
- Programmer un nouveau sous-groupe ou sortir avec la touche 6.

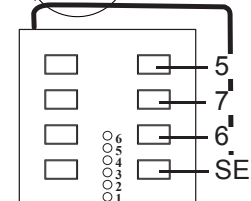
**Utilisation de la fonction groupe (seulement pour version 42)**

- Appuyer et garder appuyer la touche SEL pour 2 seconds. Toutes les position seront sélectionné.
- Appuyer sur la touche du canal à transmettre.
- L'émetteur commencera l'émission en envoyant le canal souhaitée de chaque position. L'émission en course est signalée par le clignotement vite des leds.

Si on n'appuy pas aucune touches, après 5 sec. l'émetteur s'éteint automatiquement.

**Utilisation de la fonction sous-groupes (seulement pour version A42)**

- Appuyer et garder appuyer la touche SEL pour 2 seconds. Toutes les position



**LED**

- seront sélectionné.
- Appuyer une autre fois jusqu'au sous-groupe souhaitée.
- Appuyer sur la touche du canal à transmettre. L'émetteur commencera l'émission en envoyant le canal souhaitée de chaque position indiquée. L'émission en course est signalée par un clignotement vite des leds.

Code Number:	Series	Model number	Date
TVTXXW868x01-2-4-42	TVLink RS868	T267.01	27/02/2007