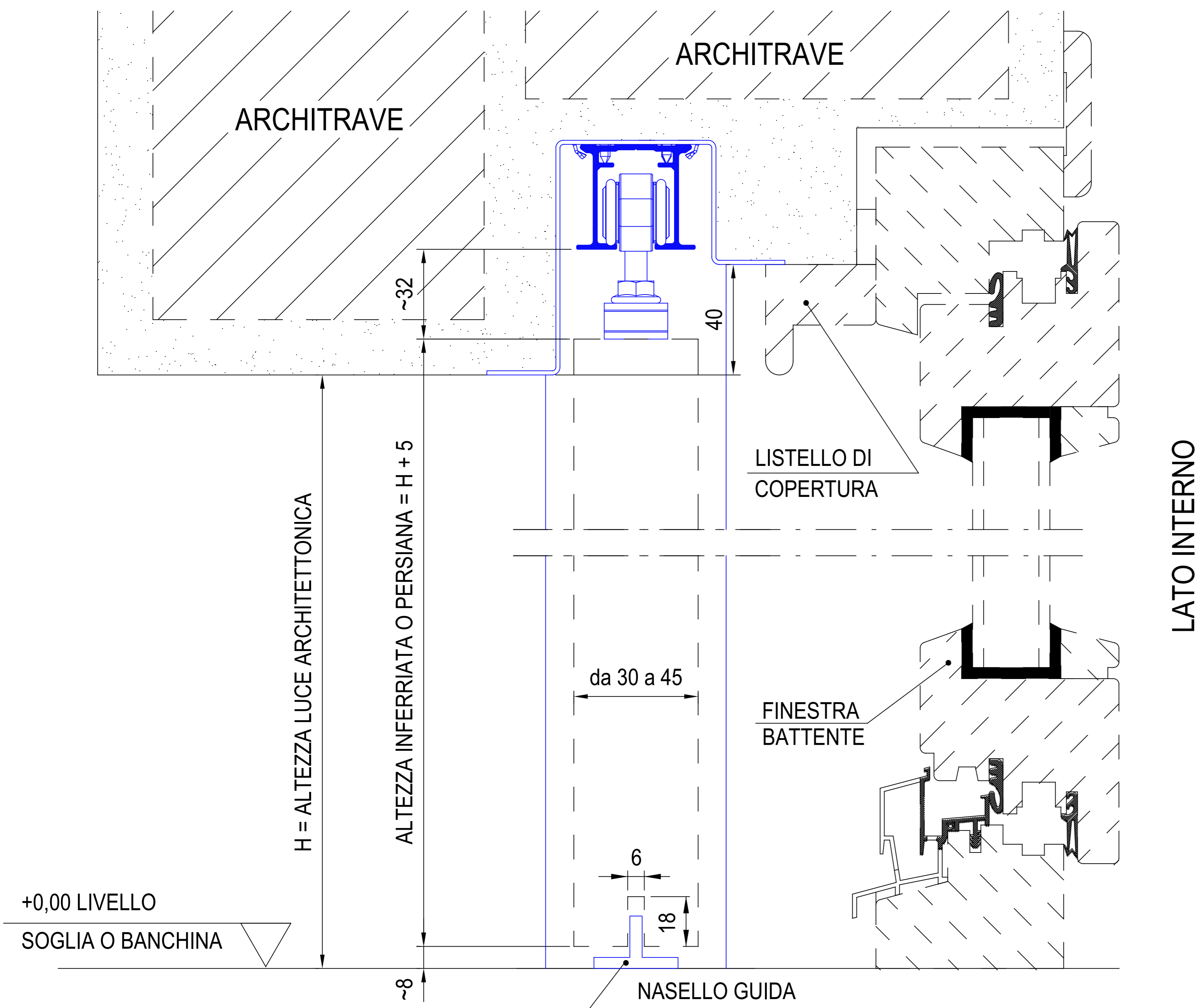
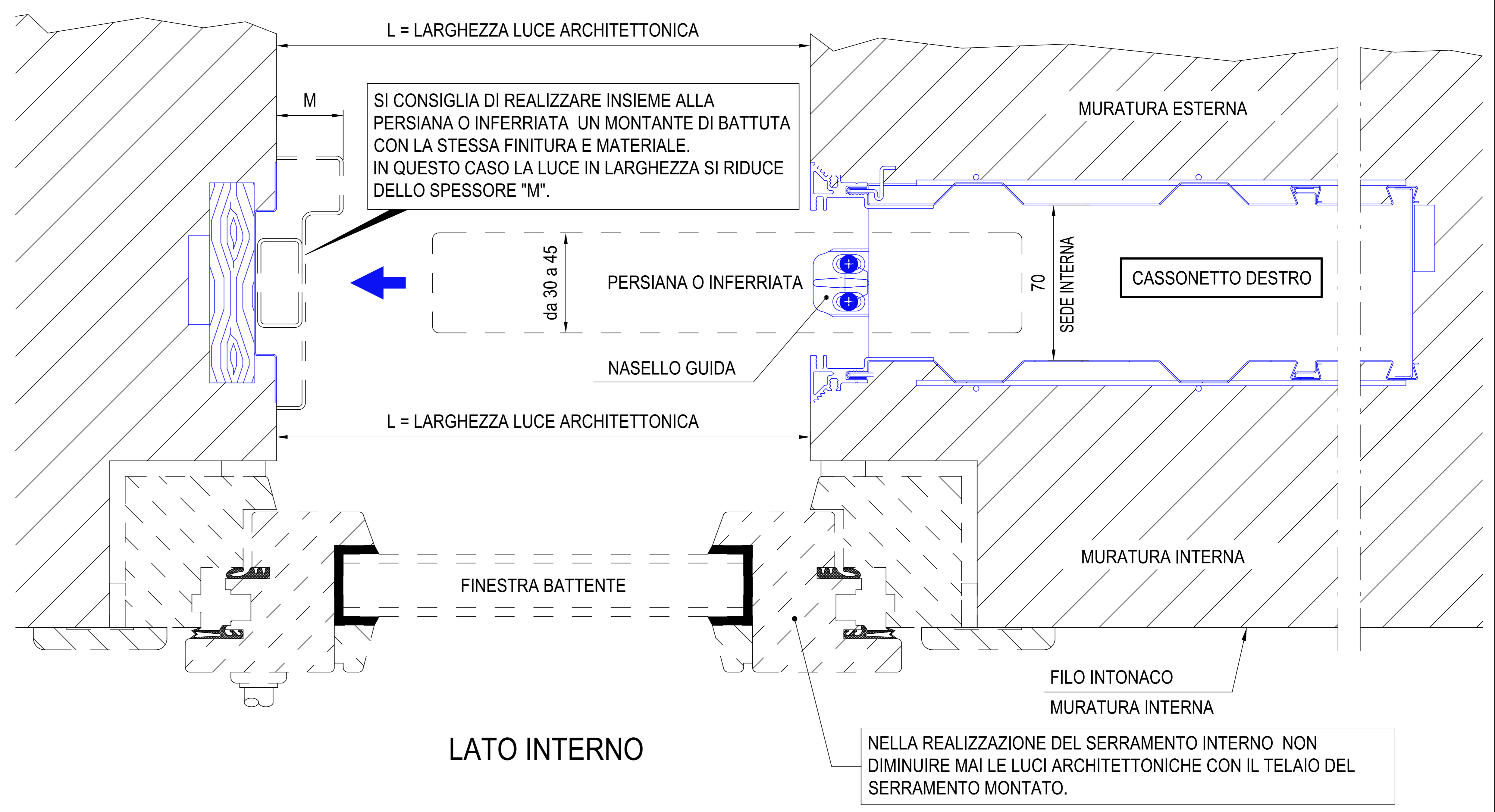


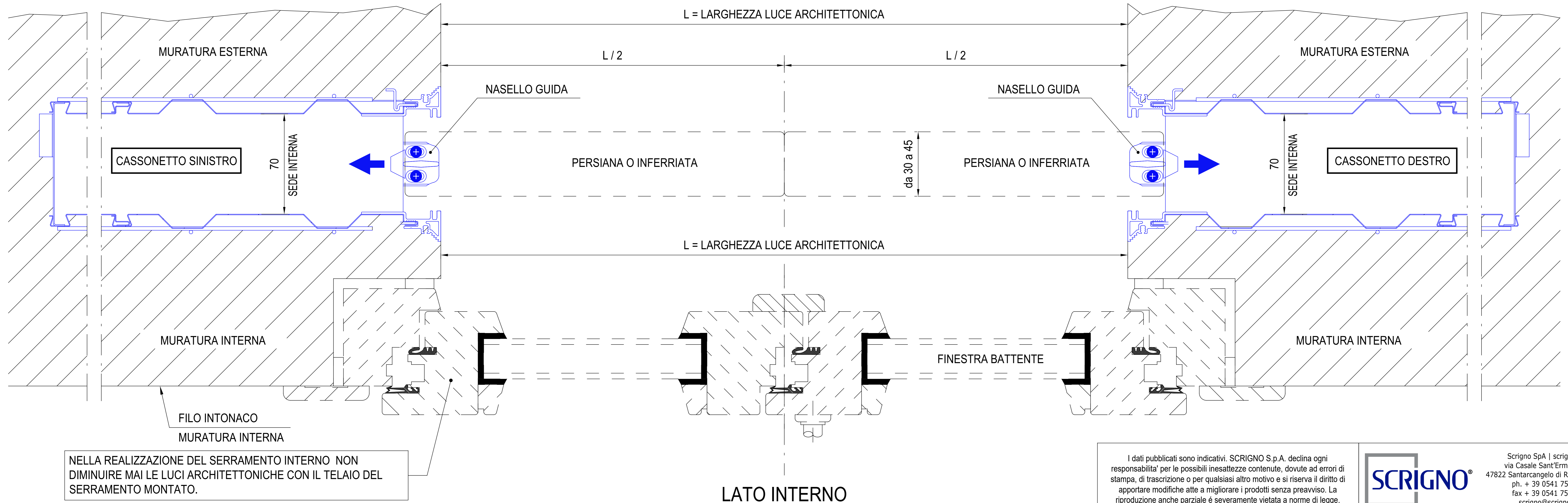
SEZIONE DEI SERRAMENTI IN UN CONTROTELAIO "PANORAMA"



PIANTA DEI SERRAMENTI IN UN CONTROTELAIO "PANORAMA" SINGOLO DESTRO



PIANTA DEI SERRAMENTI IN UN CONTROTELAIO "PANORAMA" DOPPIO

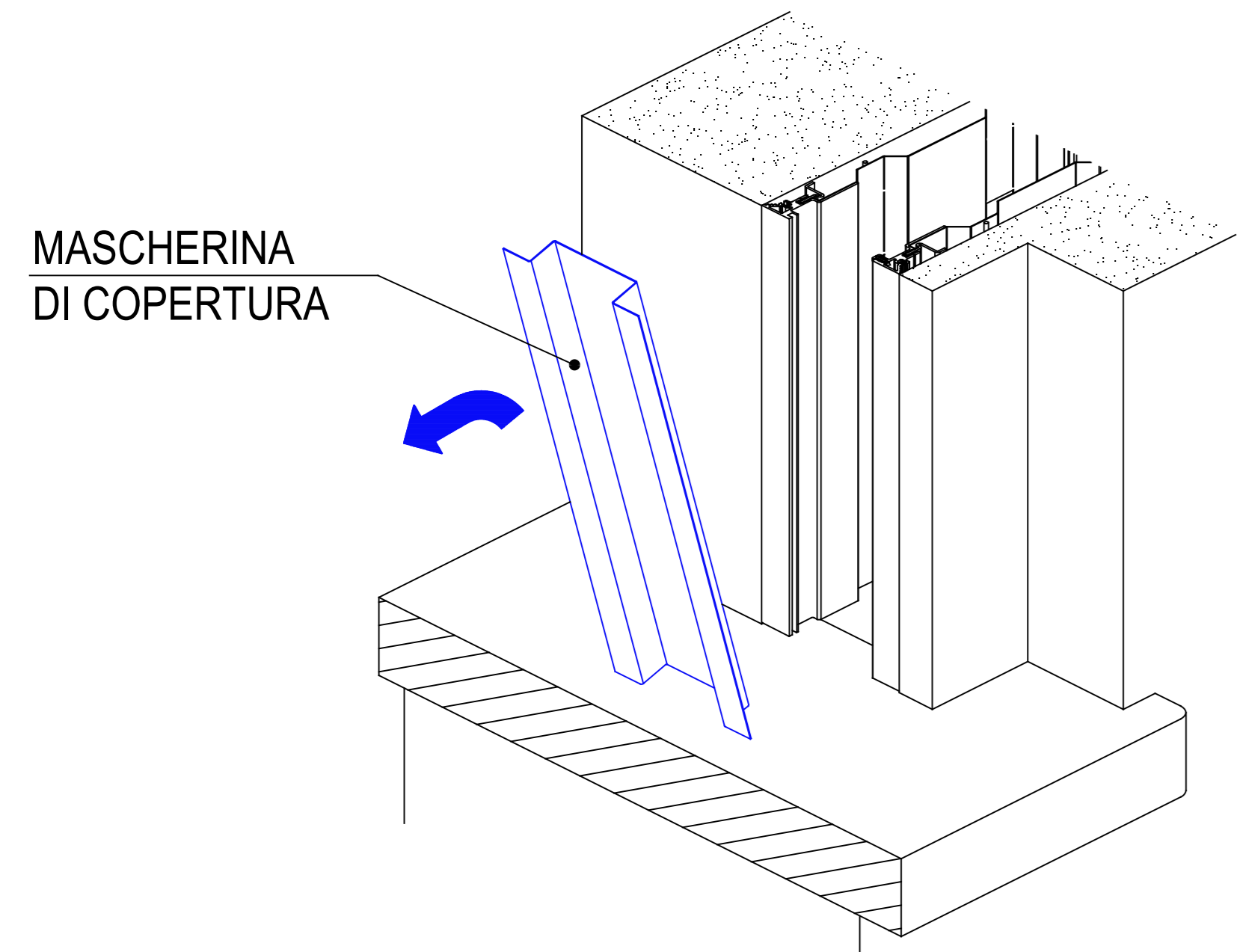


I dati pubblicati sono indicativi. SCRIGNO S.p.A. declina ogni responsabilità per le possibili inesattezze contenute, dovute ad errori di stampa, di trascrizione o per qualsiasi altro motivo e si riserva il diritto di apportare modifiche atte a migliorare i prodotti senza preavviso. La riproduzione anche parziale è severamente vietata a norme di legge.

**SCRIGNO**  
Scrigno SpA | scrigno.net  
via Casale Sant'Ermete 975  
47822 Santarcangelo di Romagna (RN)  
ph. + 39 0541 757711  
fax + 39 0541 757780  
scrigno@scrigno.it

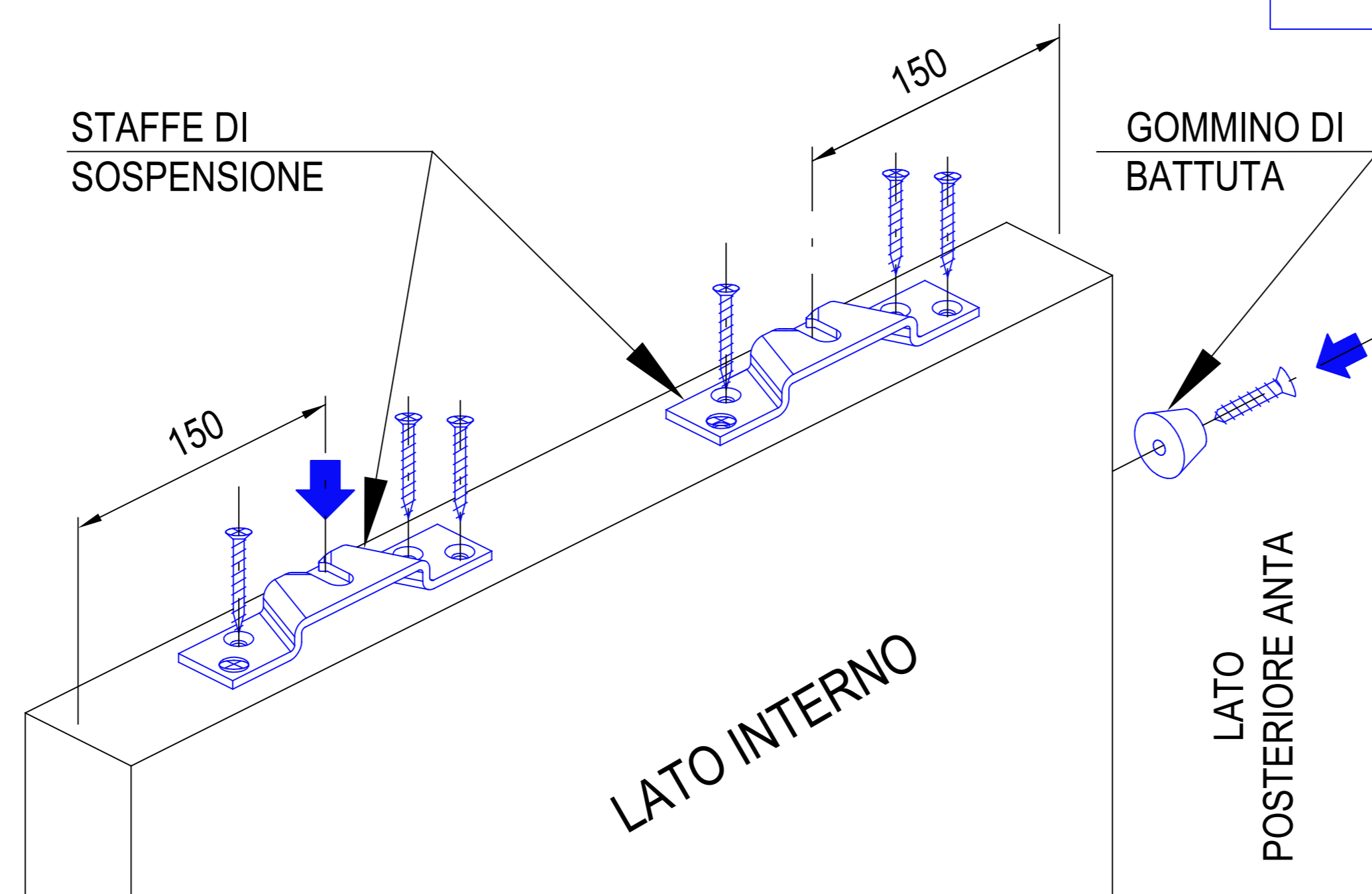
TOGLIERE LA MASCHERINA DI COPERTURA SOLO A MATURAZIONE AVVENUTA DELL' INTONACO. PULIRE ACCURATAMENTE L'INTERNO DEL CASSONETTO.

**A**



FISSARE LE STAFFE DI SOSPENSIONE E I GOMMINI DI BATTUTA POSTERIORI AL SERRAMENTO SCORREVOLE.

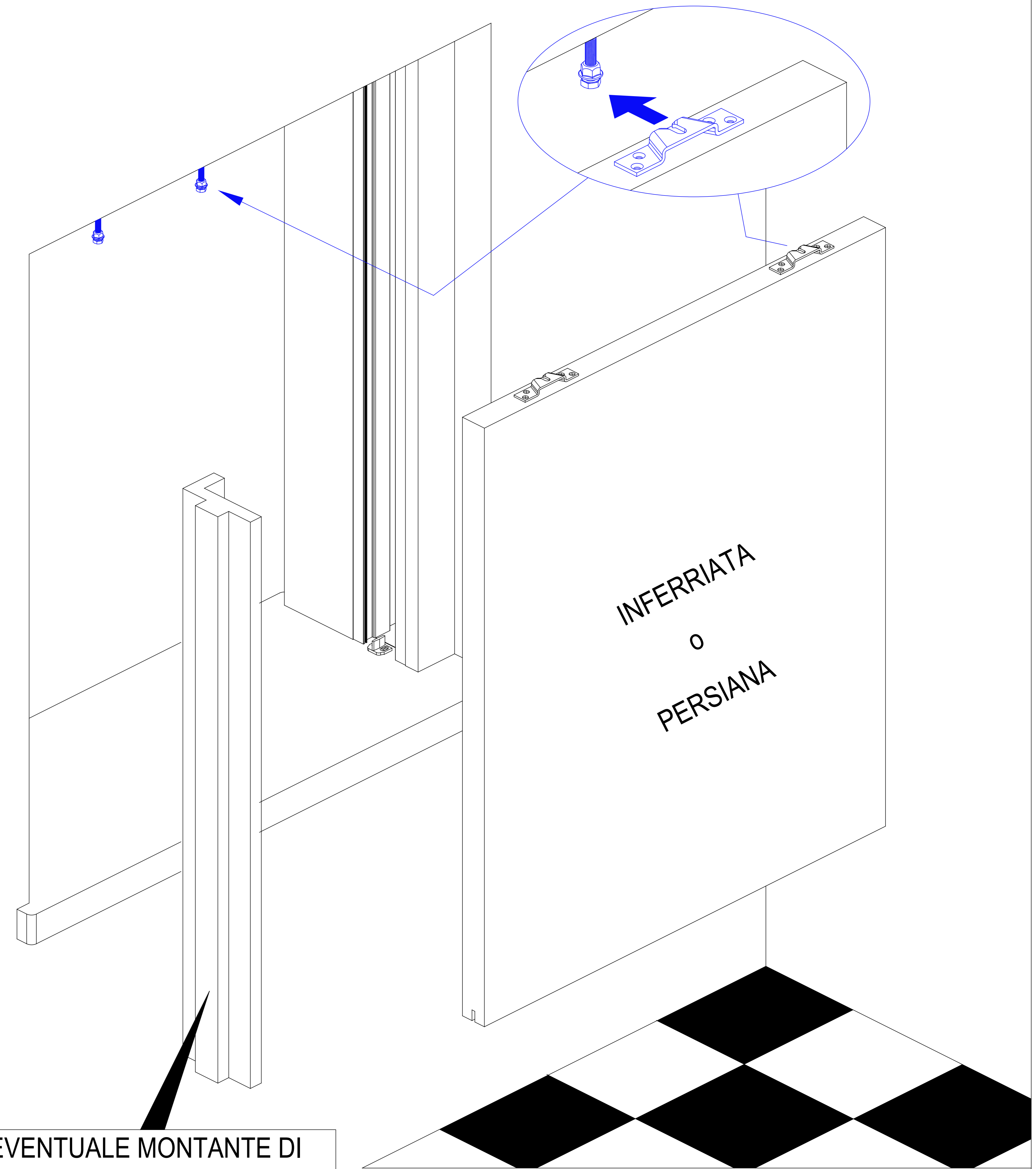
**D**



AGGANCIARE IL SERRAMENTO ESTERNO (INFERRIATA O PERSIANA) AI CARRELLI. FISSARE IL MONTANTE DI BATTUTA RELATIVO AL SERRAMENTO (SOLO PER SINGOLO). REGOLARE L'ALTEZZA DALLA SOGLIA E CONTROLLARE CHE LO SCORRIMENTO SIA REGOLARE.

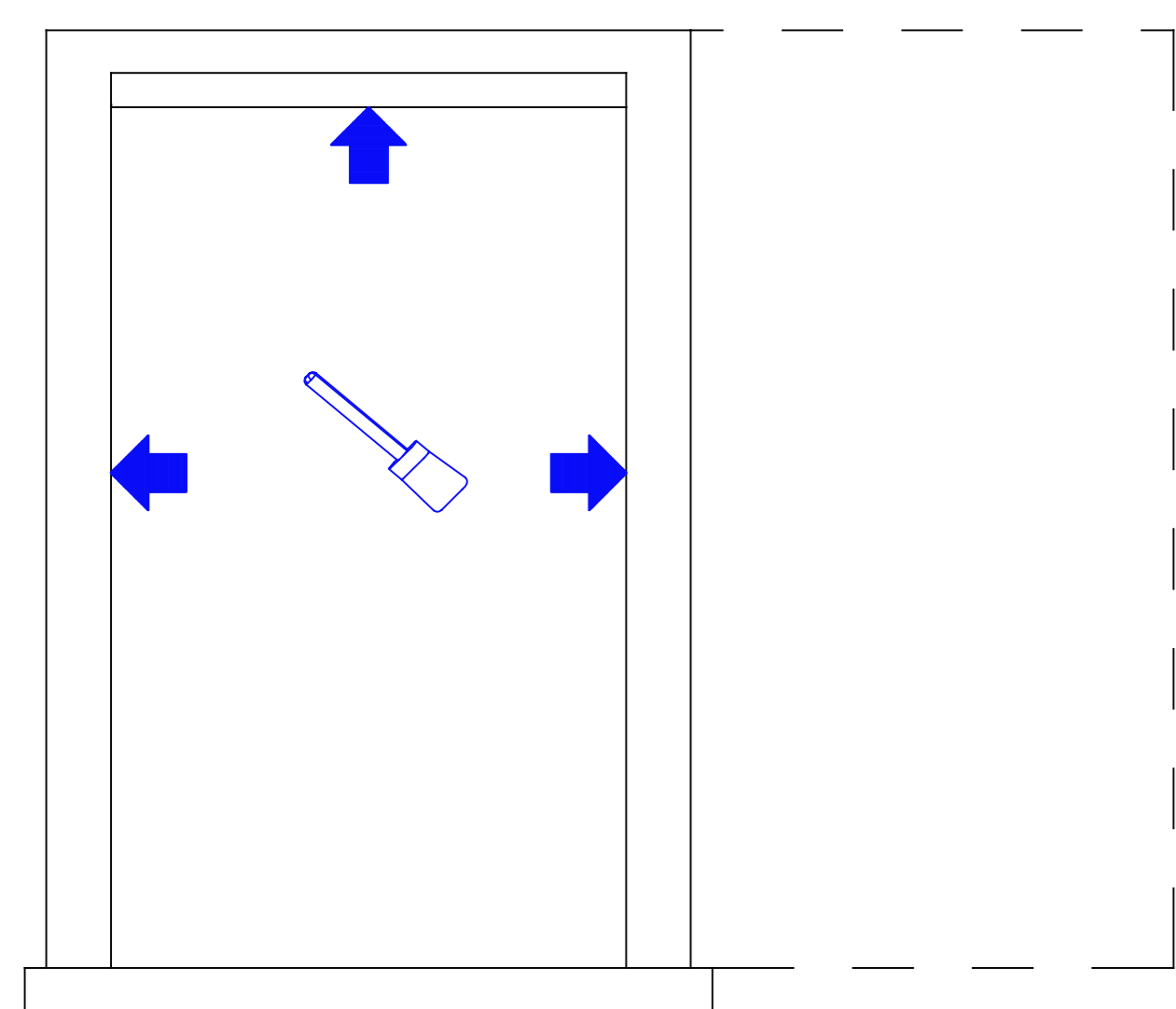
**F**

**NB: IL MONTAGGIO DELL'ANTA SCORREVOLE VA EFFETTUATO PRIMA DEL MONTAGGIO DEL SERRAMENTO INTERNO**



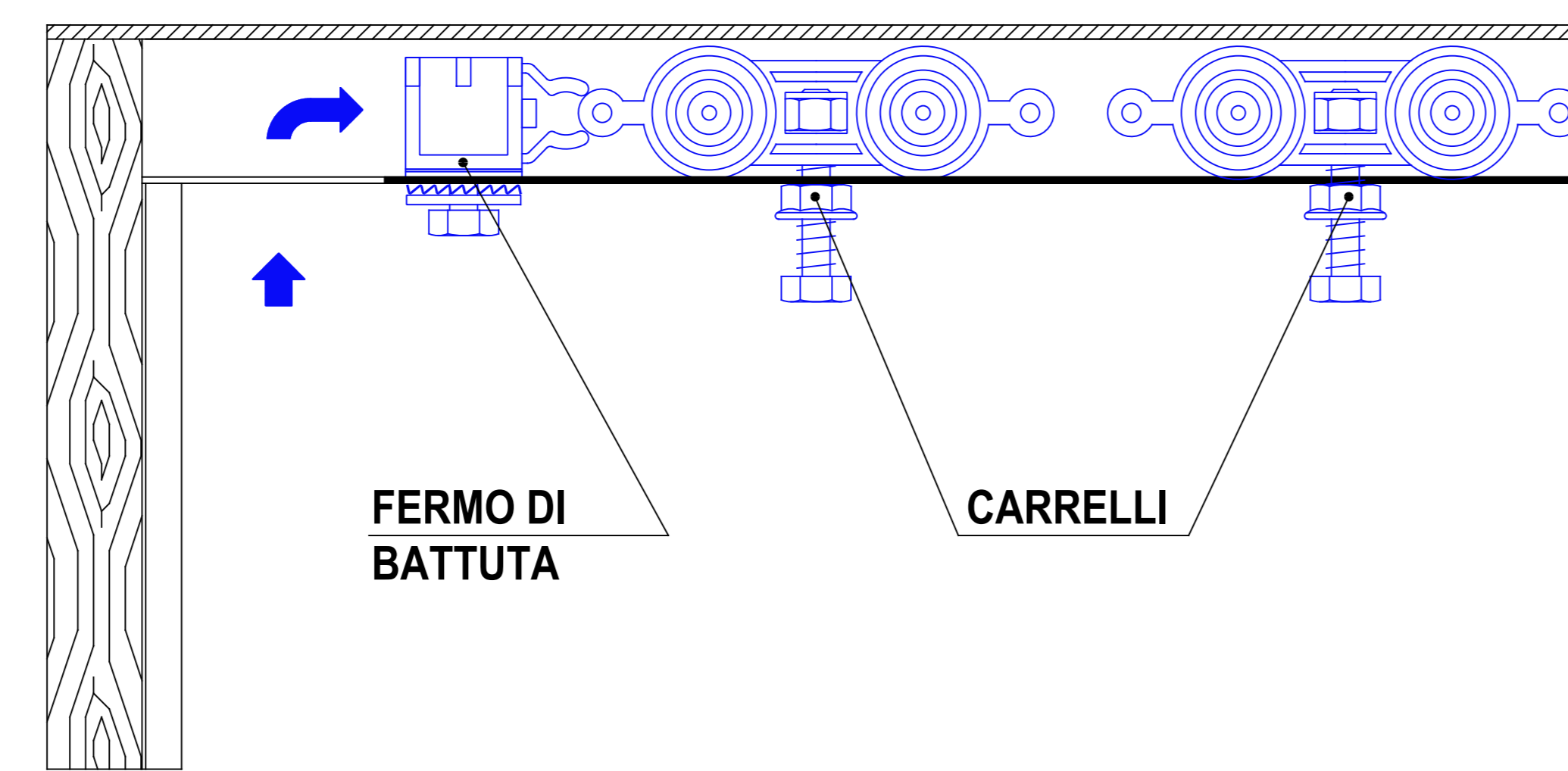
APPLICARE PREVENTIVAMENTE UNA MANO DI FONDO (Es. CEMENTITE, ECC.) E VERNICIARE CON NORMALI PITTURE MURALI I PROFILI LATO CASSONETTO E GAMBA.

**B**



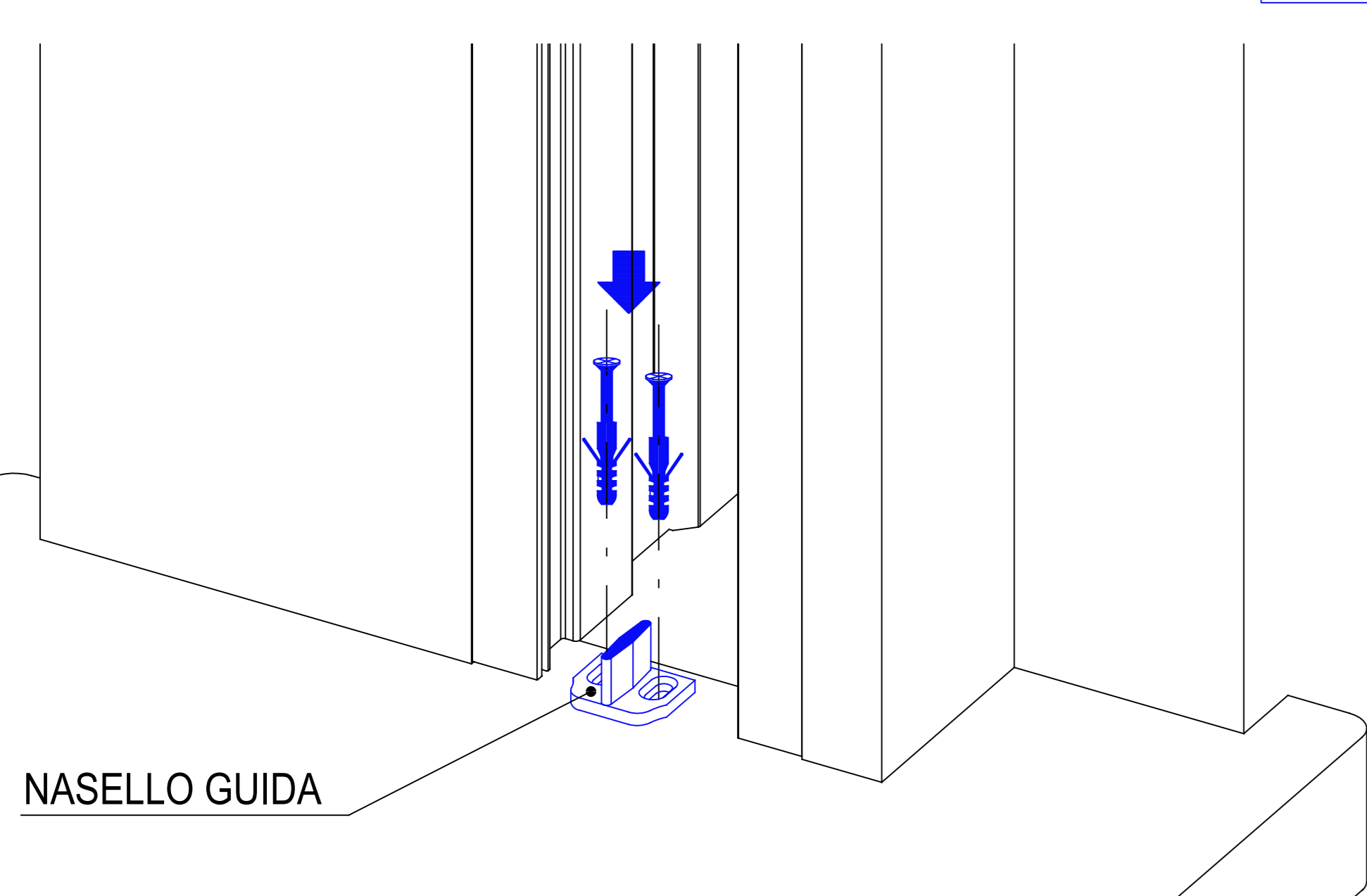
INTRODURRE ATTRAVERSO L'ASOLA I CARRELLI E IL FERMO DI BATTUTA NELLA GUIDA.

**E**

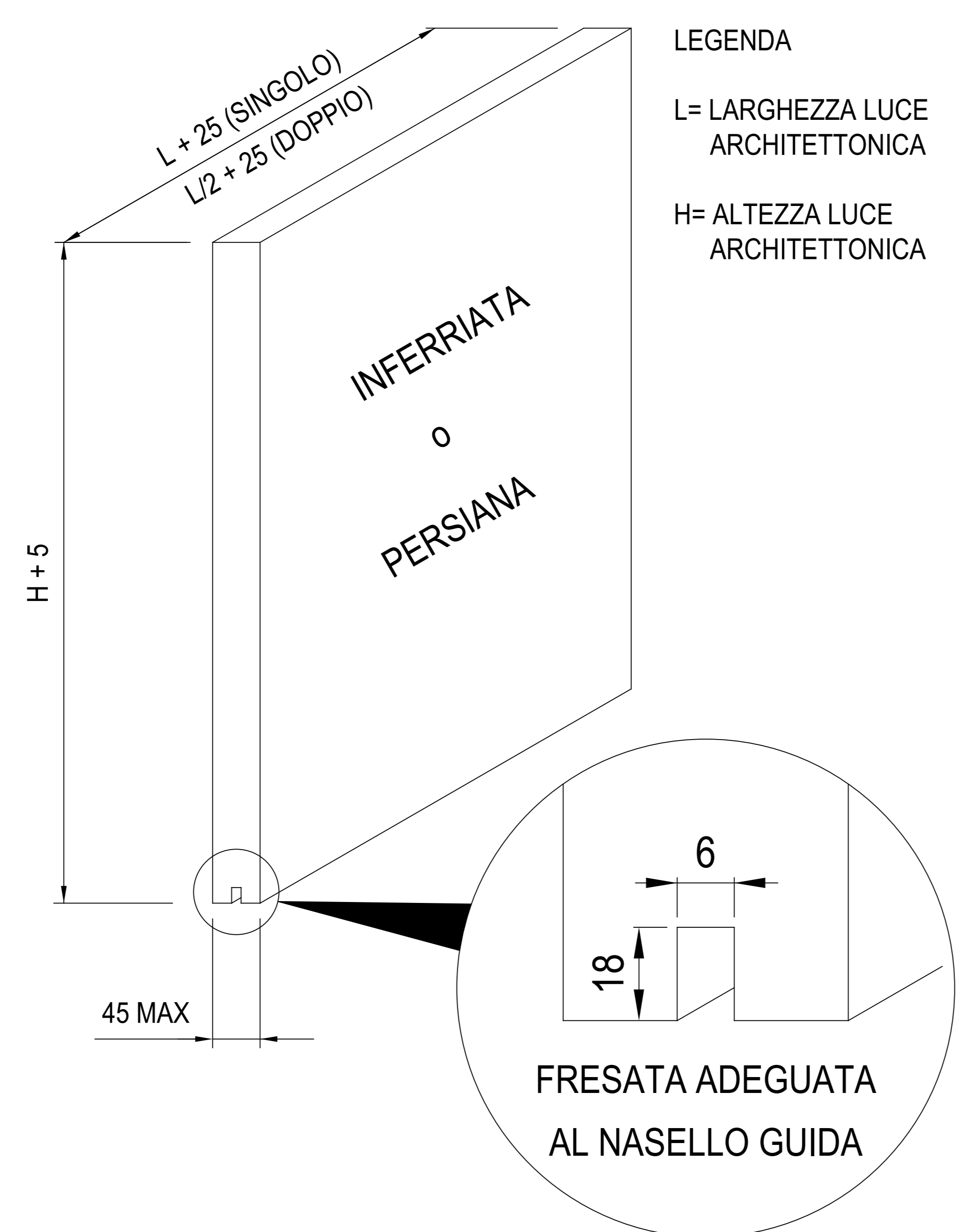


FISSARE IL NASELLO GUIDA SULLA SOGLIA CON I TAPPI A PRESSIONE.

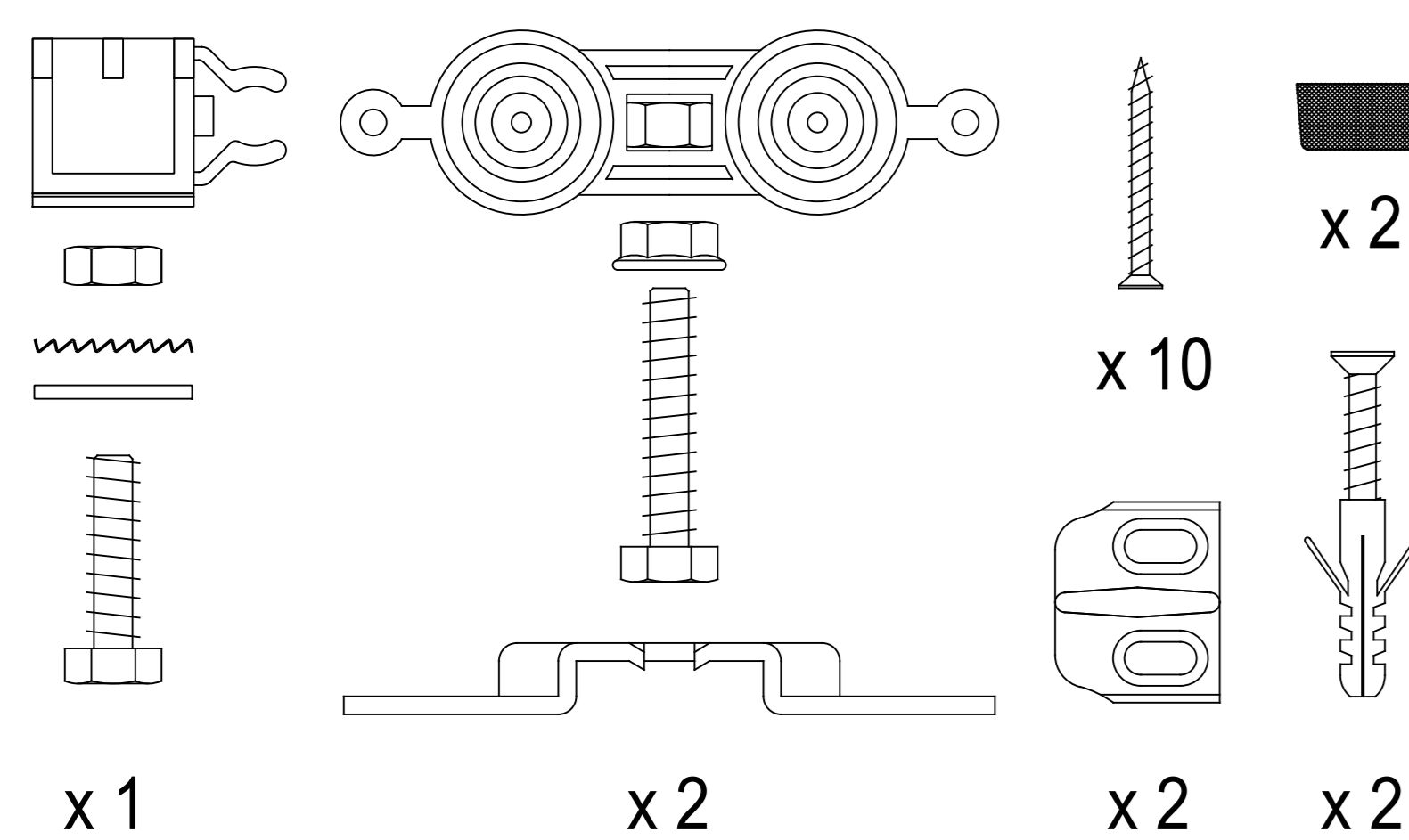
**C**



**MISURE ANTA SCORREVOLE**



**ACCESSORI IN DOTAZIONE PER ANTA SCORREVOLE**



EVENTUALE MONTANTE DI BATTUTA RELATIVO ALLA PERSIANA O INFERRIATA

**MASSIMO SPESSORE ANTA SCORREVOLE 45mm**

**PORTATA MASSIMA ANTA 160 Kg**

