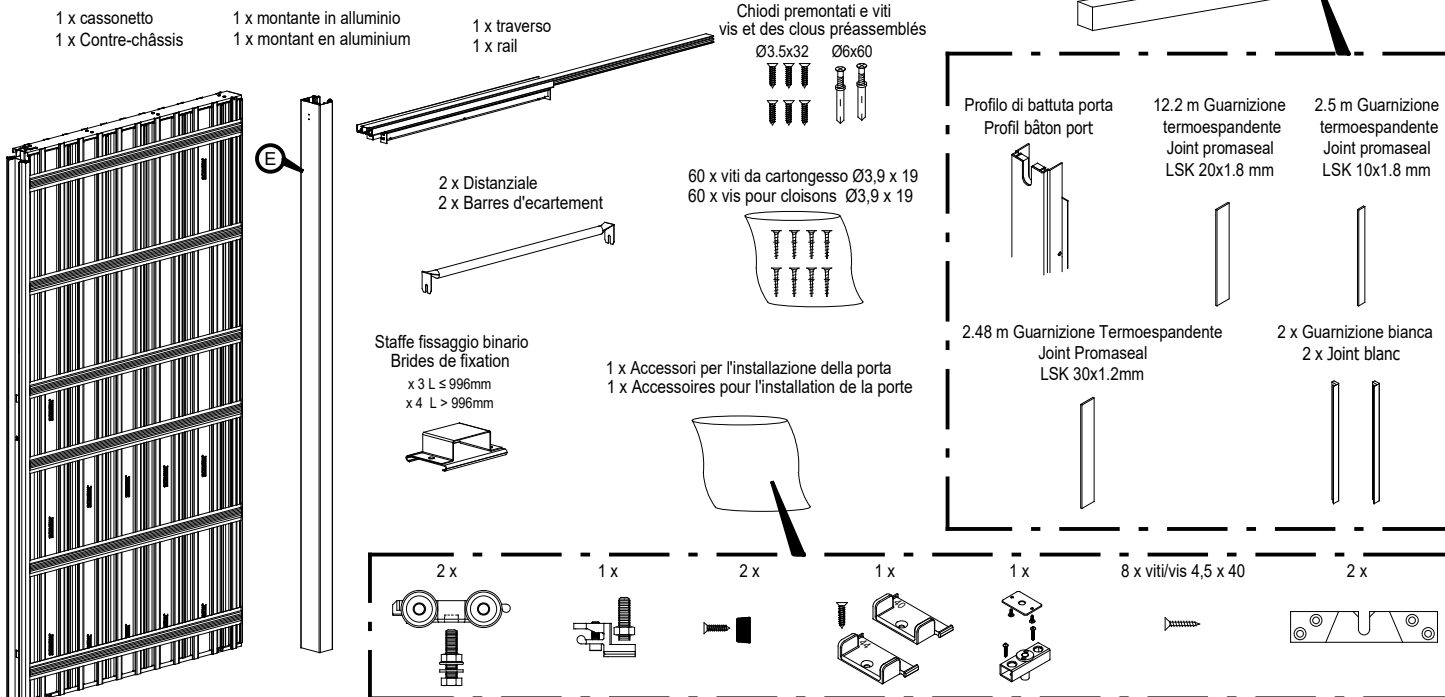


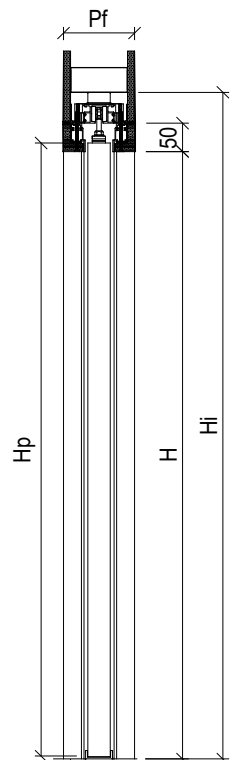


LEGGERE ATTENTAMENTE LE ISTRUZIONI PRIMA DELL' INSTALLAZIONE.
LIRE ATTENTIVEMENT TOUTES LES INSTRUCTIONS AVANT L'INSTALLATION.

Contenuto imballo:
Contenu du pack:



DIMENSIONI - TAILLE

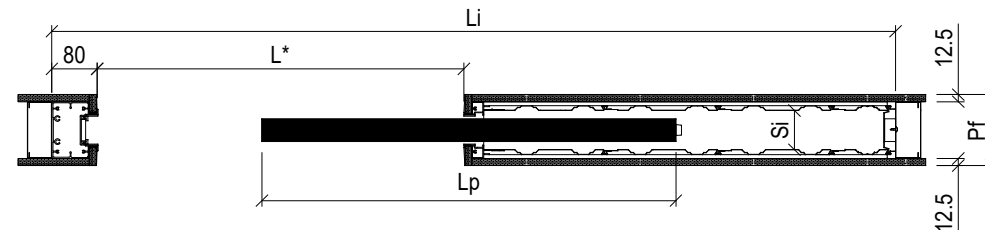


Dimensione pannello - Taille du panneau	
Larghezza - Largeur (LP)	Altezza - Hauteur (HP)
mm	mm
730	2040
830	
930	
1030	
1130	
1230	

Dimensioni controtelaio - Taille de contre-châssis				
Luce di passaggio Dimension de passage		Ingombro - Encombrement		Parete finita/Sede interna Cloison finie/Vide interne
L	H	Li	Hi	Pf / Si
mm	mm	mm	mm	mm
696*	2030	1530	2135	125/69
796*		1730		
896*		1930		
996*		2130		
1096*		2330		
1196*		2530		

Dimensione pannello - Taille du panneau	
Larghezza - Largeur (LP)	Altezza - Hauteur (HP)
mm	mm
730	1910 + 2410
830	
930	
1030	
1130	
1230	

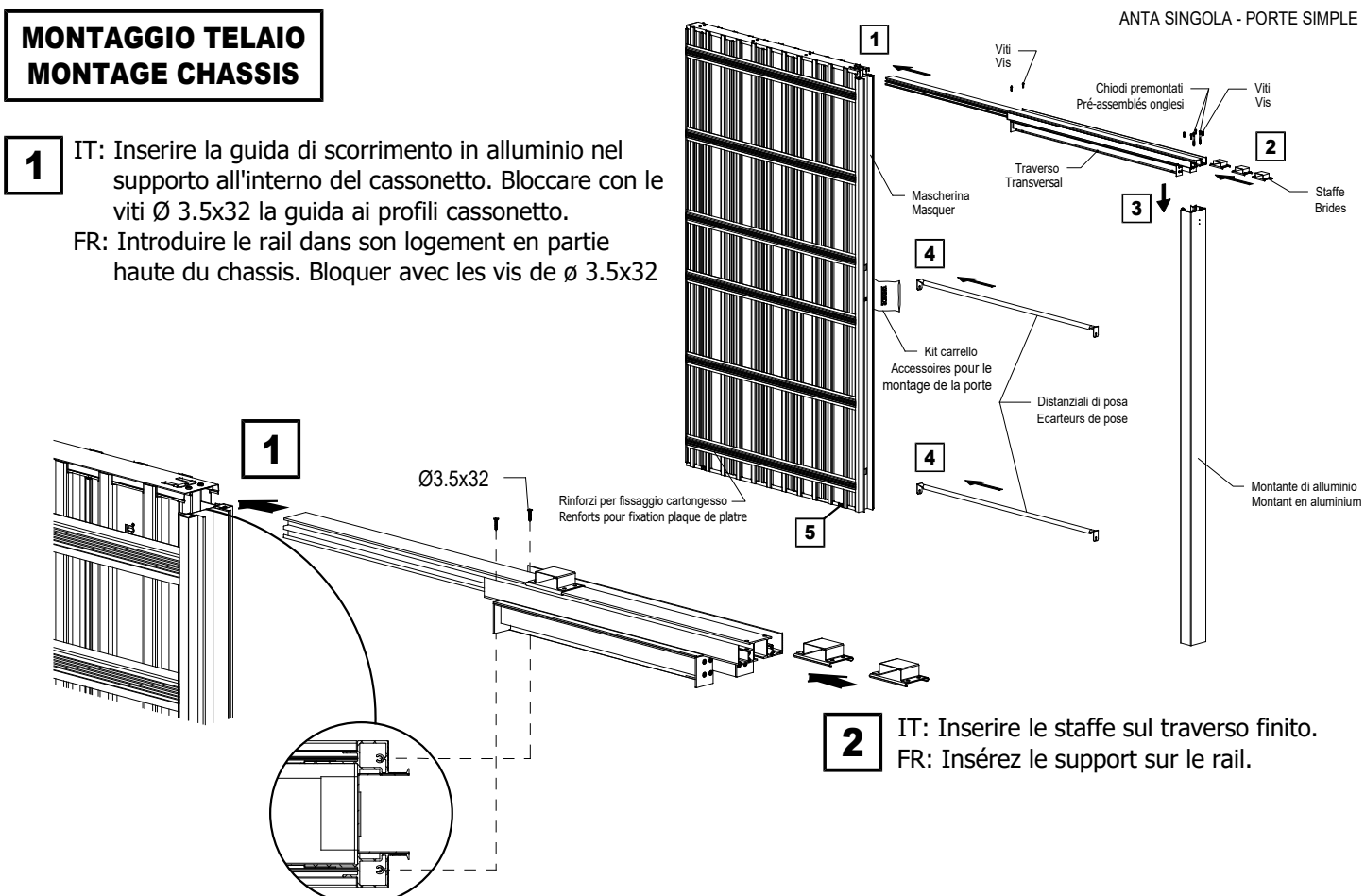
Dimensioni controtelaio - Taille de contre-châssis				
Luce di passaggio Dimension de passage		Ingombro - Encombrement		Parete finita/Sede interna Cloison finie/Vide interne
L	H	Li	Hi	Pf / Si
mm	mm	mm	mm	mm
696*	1900 + 2400	1530	2005 + 2505	125/69
796*		1730		
896*		1930		
996*		2130		
1096*		2330		
1196*		2530		



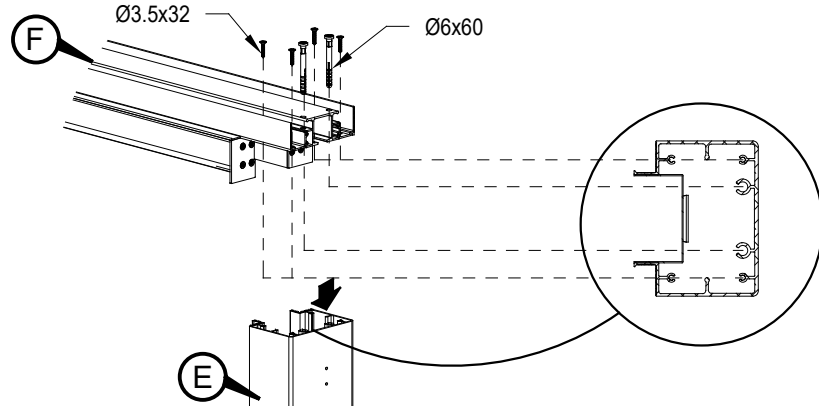
! * LA LUCE DI PASSAGGIO EFFETTIVA E' RIDOTTA DI 10 mm.
* LES DIMENSIONS DE PASSAGE EFFECTIVES SONT REDUITES DE 10 mm.

MONTAGGIO TELAI
MONTAGE CHASSIS

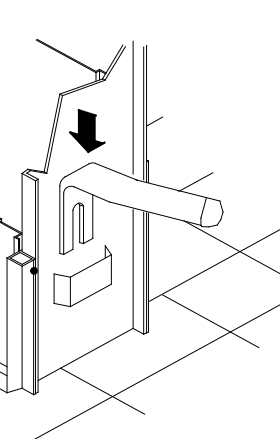
1 IT: Inserire la guida di scorrimento in alluminio nel supporto all'interno del cassonetto. Bloccare con le viti Ø 3.5x32 la guida ai profili cassonetto.
FR: Introduire le rail dans son logement en partie haute du châssis. Bloquer avec les vis de Ø 3.5x32



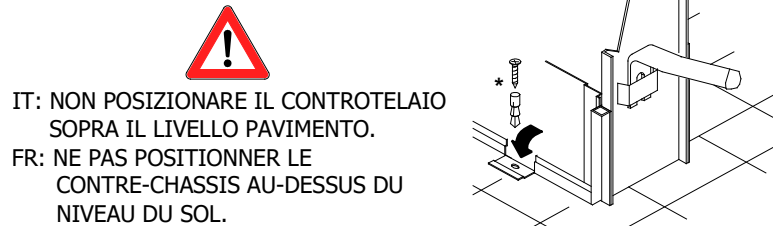
3 IT: Fissare il traverso (F) al montante (E). Utilizzare le viti Ø3.5x32 e i tappi Ø6x60.
FR: Fixer le faisceau (F) à la verticale (E). Utilisez les vis Ø3.5x32 et les capuchons Ø6x60.



4 IT: Inserire i distanziali nelle apposite sedi lato cassonetto e montante (E). Verificare la misura della luce di passaggio per il corretto montaggio.
FR: Insérer les barres d'écartement (e) dans leurs logements. Vérifiez la taille de la dimension de passage pour le montage correct.

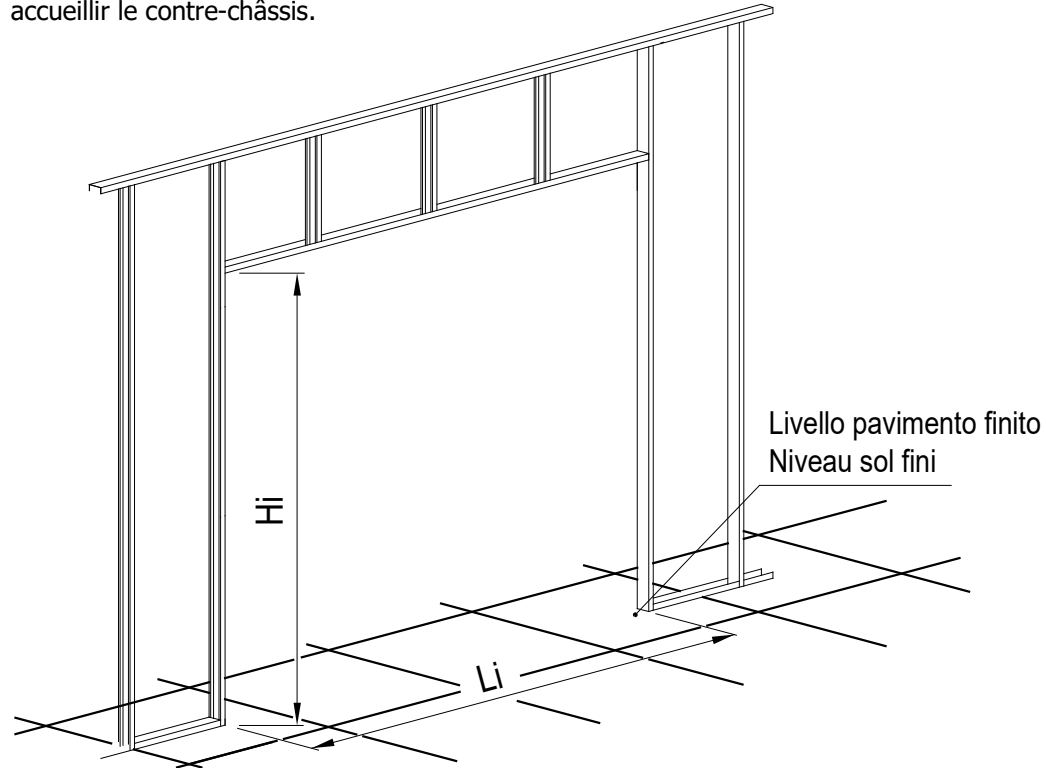


5 IT: Aprire le alette per il bloccaggio al pavimento. Posizionare il controtelaio a livello pavimento finito e bloccarlo al pavimento. *Fissaggi non forniti.
FR: Ouvrir les ailettes pour le blocage au sol. Positionner le contre-châssis au niveau du sol fini et le bloquer au sol. *Fixations non fournies.



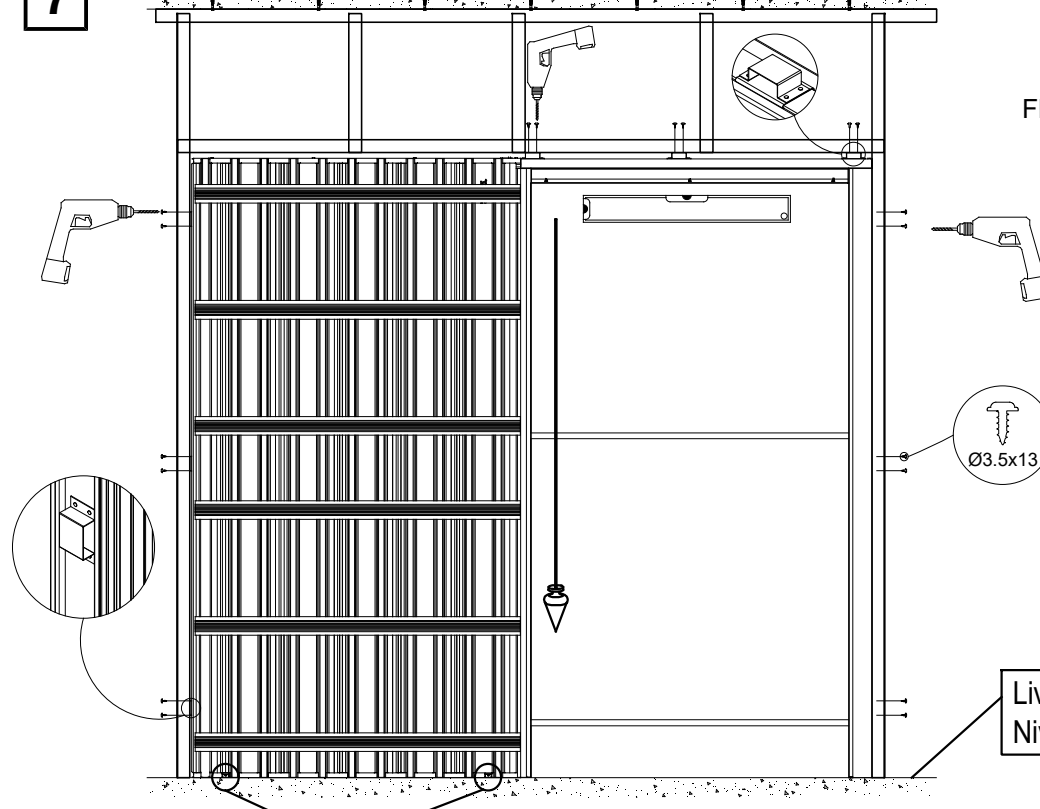
! IT: NON POSIZIONARE IL CONTROTELAIO SOPRA IL LIVELLO PAVIMENTO.
FR: NE PAS POSITIONNER LE CONTRE-CHASSIS AU-DESSUS DU NIVEAU DU SOL.

6 IT: Realizzare la struttura con un vano di dimensioni tali da alloggiare il controtelaio.
FR: Réaliser la structure dans une ouverture présentant des dimensions pouvant accueillir le contre-châssis.



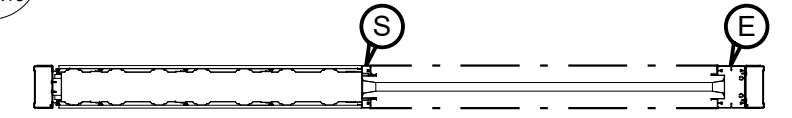
IT: La parete deve avere una resistenza al fuoco maggiore o uguale a quella del prodotto inserito. Devono essere presi particolari accorgimenti per la resistenza meccanica sulla parte della struttura dove essere fissato il controtelaio.
FR: La paroi doit avoir une résistance au feu supérieure ou égale à celle du produit inséré. Des précautions particulières doivent être prises pour la résistance mécanique de la part de la structure où essere mis le berceau.

7



IT: Posizionare il telaio assicurandosi di allineare il piombo ed il piano. Allineare il telaio al vano creato, accertarsi nuovamente dell'allineamento e del piombo del telaio. Fissare il telaio con viti lungo i montanti verticali ed al traverso superiore.
FR: Positionner le châssis en s'assurant de sa verticalité et de son horizontalité. Aligner le châssis avec l'ouverture créée, s'assurer de nouveau de sa verticalité et de son horizontalité. Fixer le châssis au moyen de vis le long des montants verticaux et à la traverse supérieure.

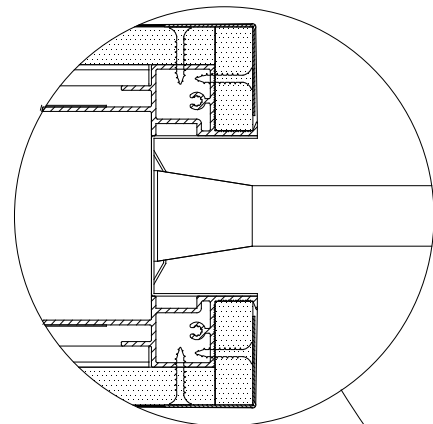
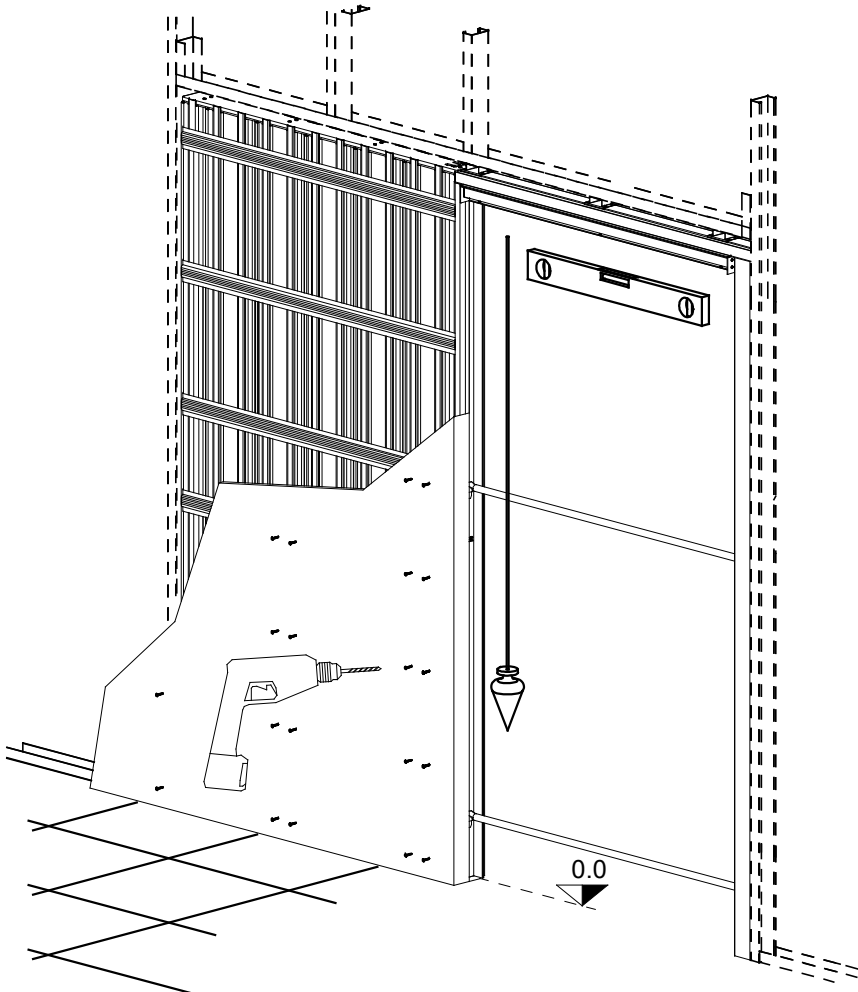
Allineare perfettamente il controtelaio lato (S) al profilo lato (E)
Aligner parfaitement le contre-châssis côté (S) avec le profilé côté (E)



Livello pavimento finito
Niveau sol fini

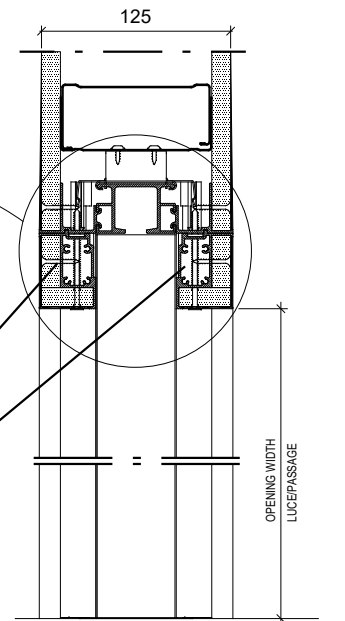
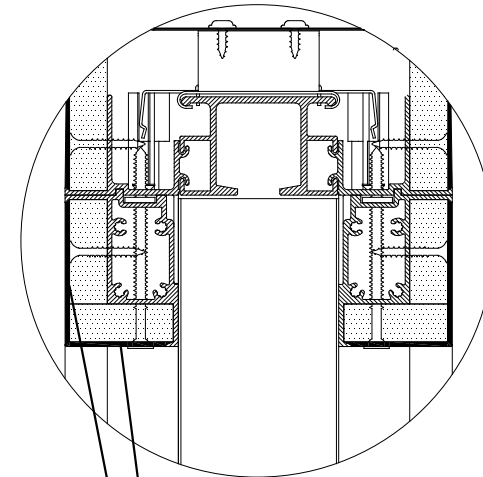
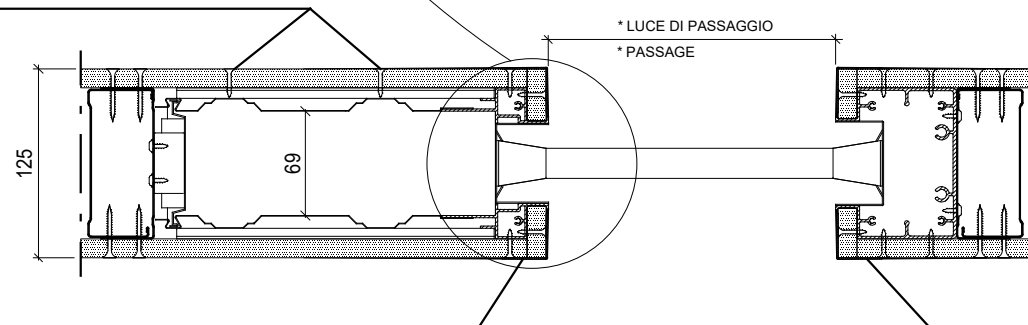
IT: Vedere punto 5 per il fissaggio a pavimento finito del cassonetto
FR: Suivre le point 5 pour la fixation du caisson sur le sol fini.

8 IT: Fissare il cartongesso al controtelaio con le 60 viti da Ø3.5x19 fornite.
FR: Fixer les plaques de plâtre sur le contre-châssis à l'aide des 60 vis de Ø3.5x19 fournies.



* NOTA: LA LUCE DI PASSAGGIO EFFETTIVA E' RIDOTTA DI 10 mm.
* REMARQUE: LES DIMENSIONS DE PASSAGE EFFECTIVES SONT REDUITES DE 10 mm.

UTILIZZARE LE VITI IN DOTAZIONE
UTILISER LES VIS FOURNIES



IT: I TRAVERSI DEVONO ESSERE ASPORTABILI PER IL MONTAGGIO DELLA PORTA E EVENTUALI REGOLAZIONI O MANUTENZIONI.



FR: LES TRAVERSES DOIVENT ETRE AMOVIBLES POUR LE MONTAGE DE LA PORTE ET D'EVENTUELLES OPERATIONS DE REGLAGE ET DE MAINTENANCE.

IT: APPLICARE LA RETE A MAGLIA FINE PER GIUNTI E STUCCARE. RACCORDARE I PROFILI CHE DELIMITANO LA LUCE DI PASSAGGIO ALLA PARETE MEDIANTE RASATURA.
FR: APPLIQUER LA BANDE RESILIANTE SUR TOUS LES POINTS DE JONCTION ET ENDUIRE. RACCORDER ENTRE LE PROFILE ET LA PAROI AVEC DU MORTIER.