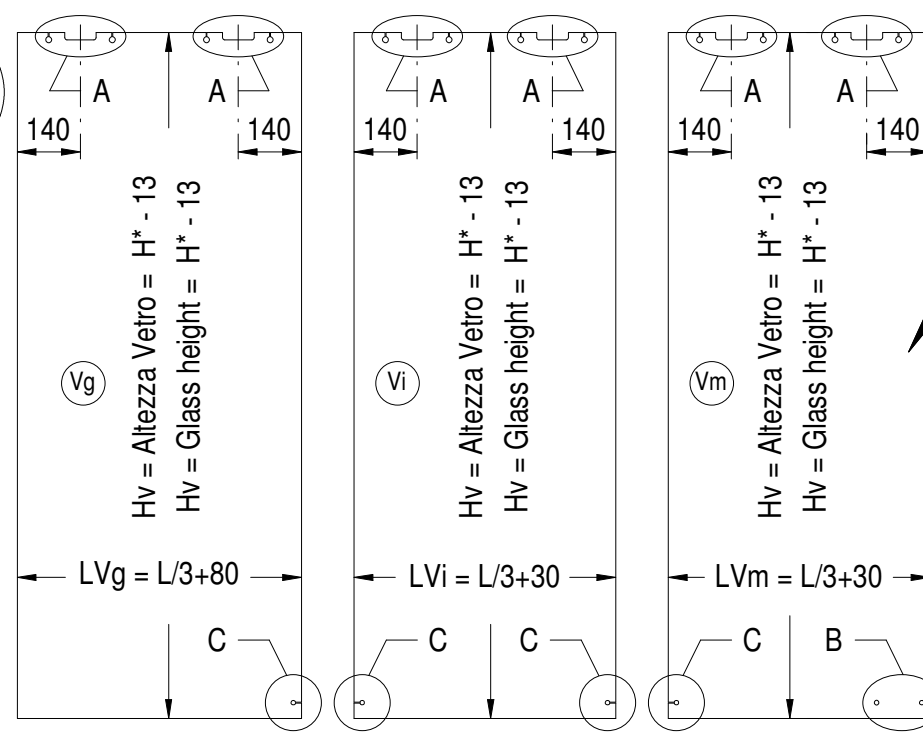
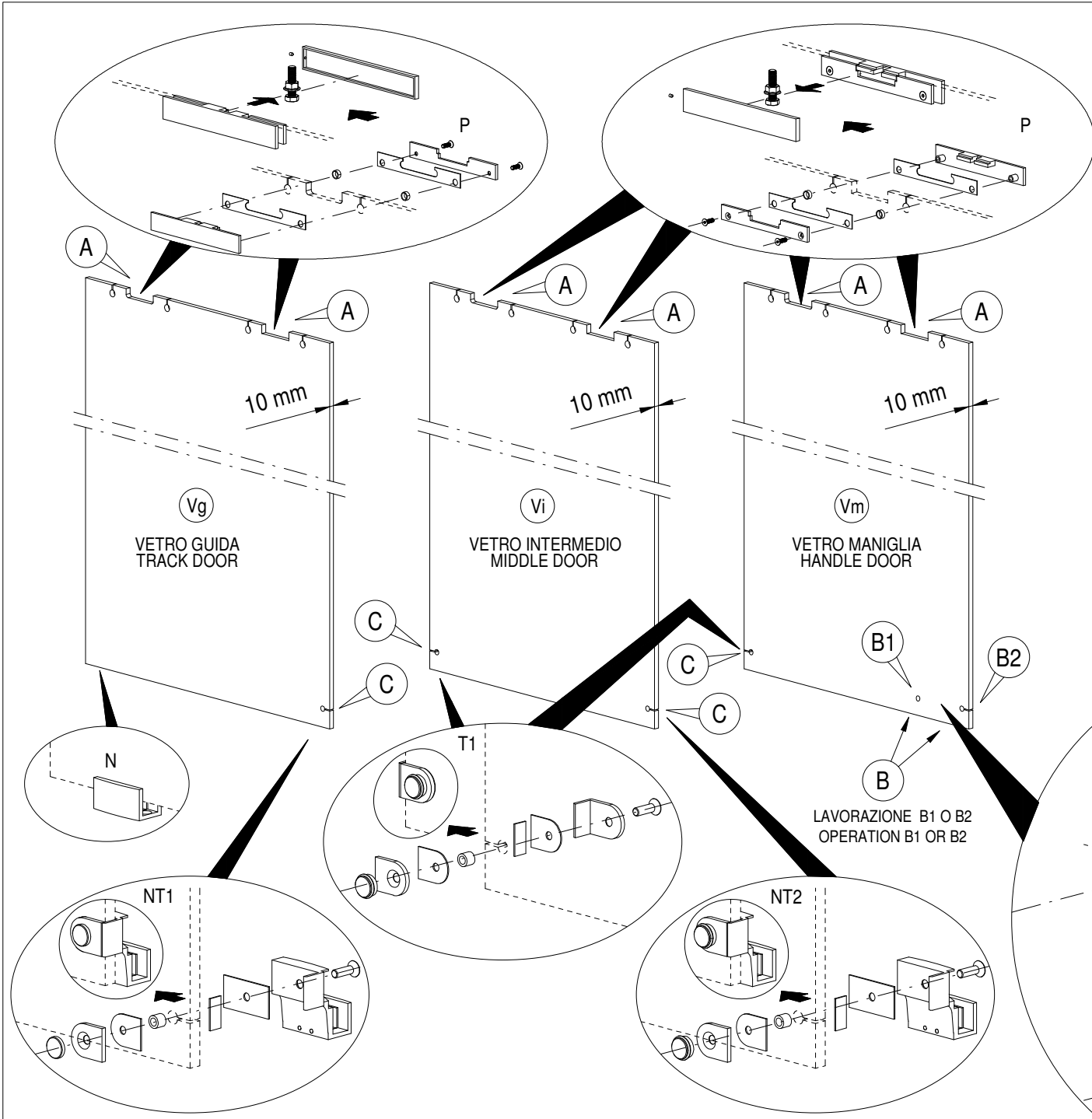
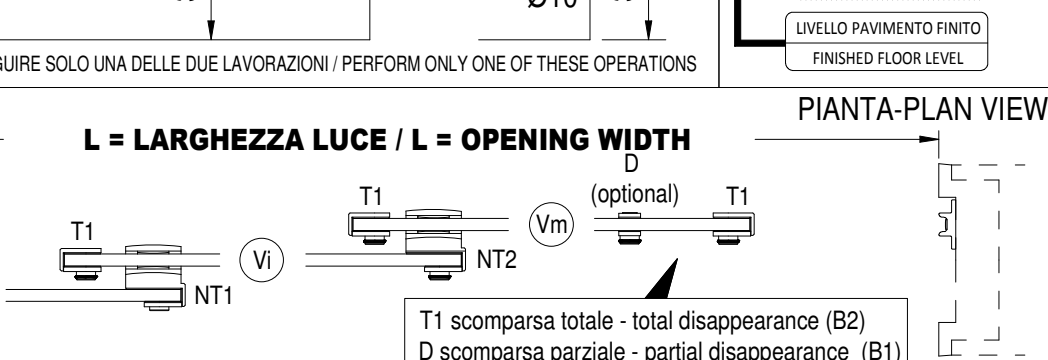
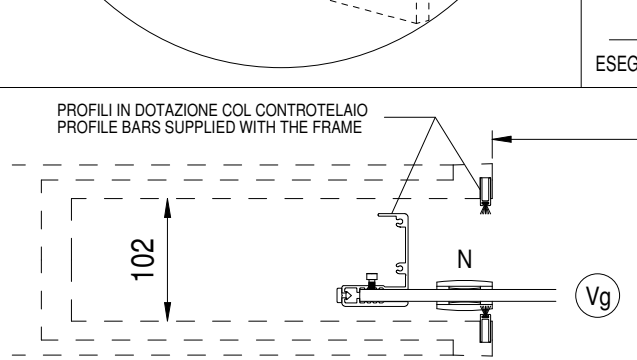
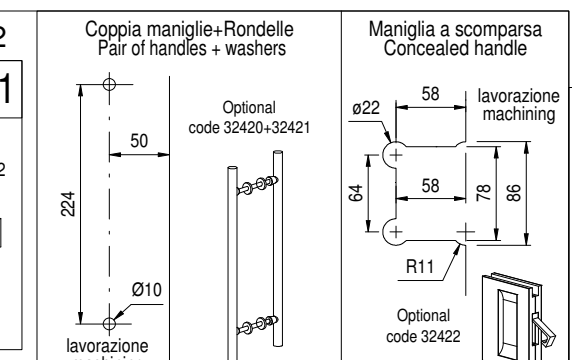
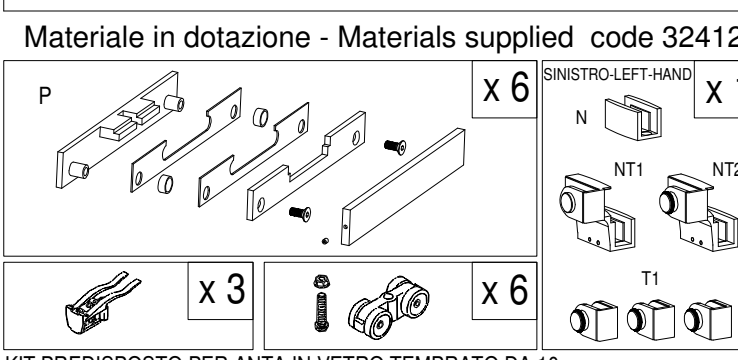
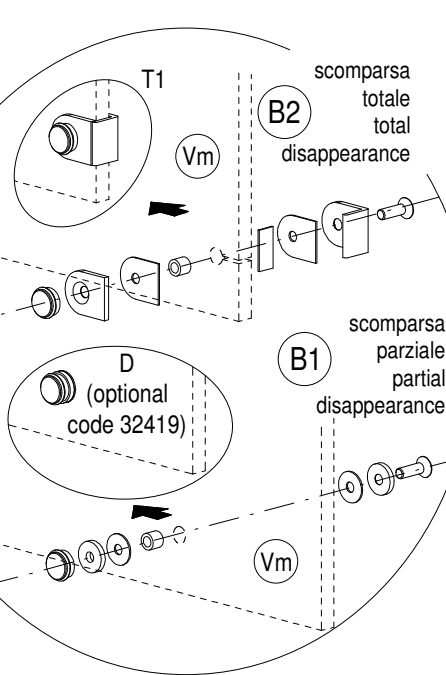
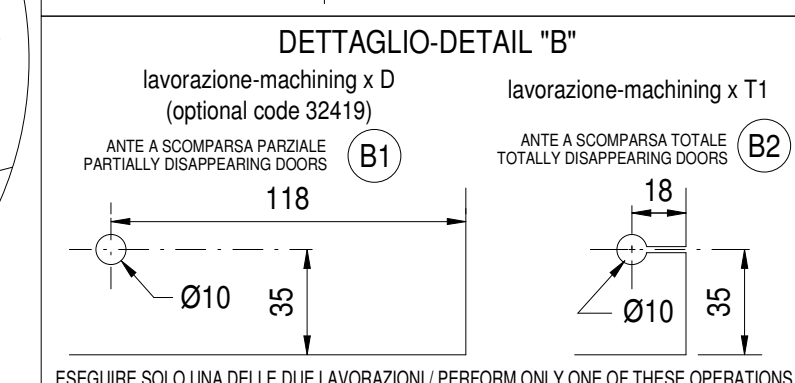
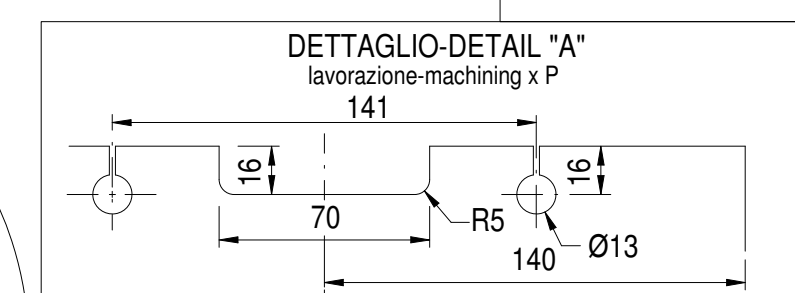
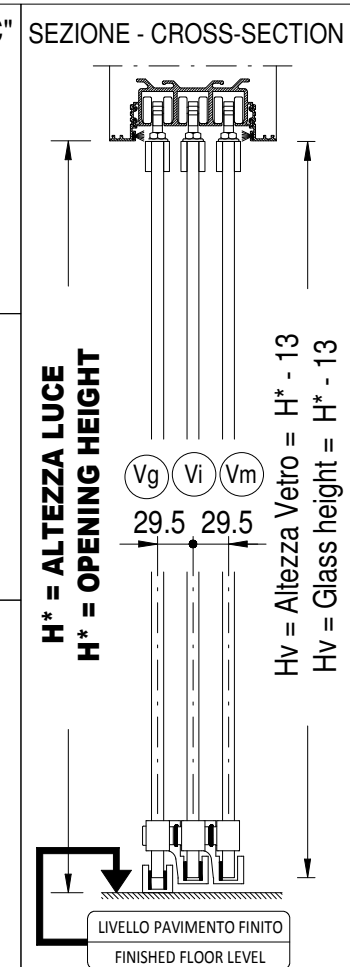
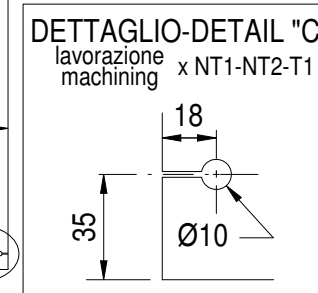


**⚠ * MISURE DA VERIFICARE IN CANTIERE PRIMA DI REALIZZARE I VETRI
* CHECK MEASUREMENTS ON SITE BEFORE HAVING THE DOORS MADE**



LARGHEZZA LUCE OPENING WIDTH	LARGH. VETRI-GLASS DOOR WIDTHS		
	LVm	LVi	LVg
L	L/3+30	L/3+80	
mm	mm	mm	
1650	580	630	
1800	630	680	
1950	680	730	
2100	730	780	
2250	780	830	
2400	830	880	
2550	880	930	
2700	930	980	
2850	980	1030	



**KIT PREDISPOSTO PER ANTA IN VETRO TEMPRATO DA 10mm
SPECIAL KIT FOR 10 mm TEMPERED GLASS DOOR**

I dati pubblicati sono indicativi. SCRIGNO S.p.A. declina ogni responsabilità per le possibili inesattezze contenute, dovute ad errori di stampa, di trascrizione o per qualsiasi altro motivo e si riserva il diritto di apportare modifiche alle informazioni e ai prodotti senza preavviso.

Ces informations sont remises a titre indicatif. SCRIGNO S.p.A. declina toute responsabilité en cas d'erreur d'impression, de traduction, ou pour tout autre motif. Elle se réserve le droit d'apporter toute modification pour le montage et l'amélioration du produit sans préavis. Toute reproduction même partielle de ce document est formellement interdite.

Los datos publicados son indicativos. La sociedad SCRIGNO S.p.A. declina toda responsabilidad por los posibles errores contenidos, debido a errores de imprenta, de transcripción o cualquier otro motivo y se reserva el derecho de mejorar los productos sin previo aviso. La reproducción total o parcial esta prohibida por la ley.

Bei den veröffentlichten Daten handelt es sich um Richtwerte. Die Scrigno S.p.A. lehnt jegliche Haftung für auf Druckfehler oder andere Ursachen zurückzuführende Ungenauigkeiten ab, und behält sich das Recht vor, jederzeit ohne Vorankündigung Verbesserungen am Produkt vorzunehmen. Der Nachdruck ist auch auszugweise gesetzlich untersagt.

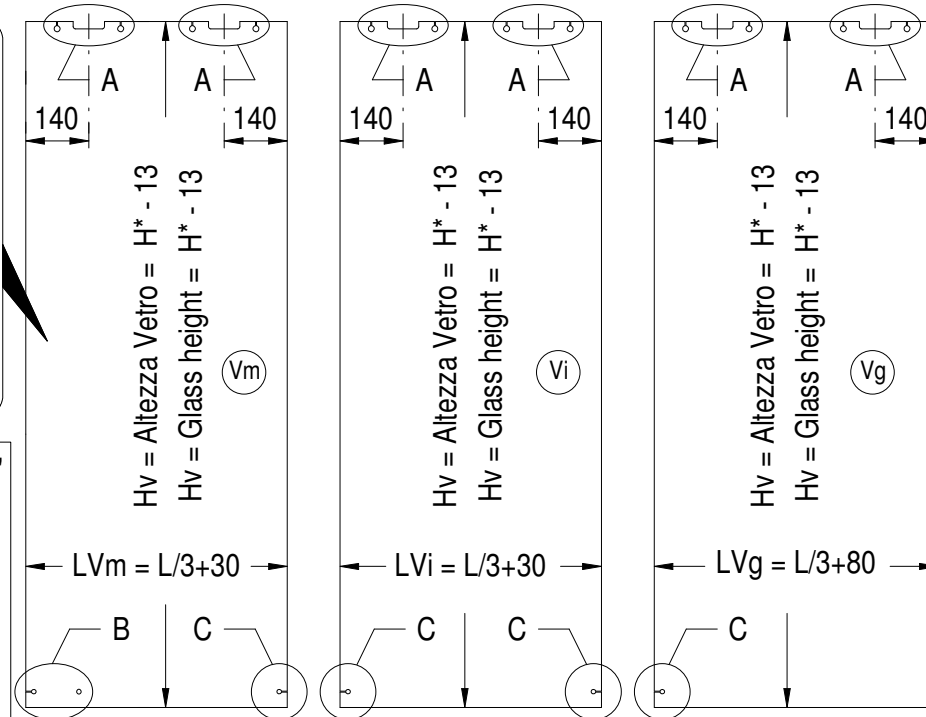
The information given in this document is for descriptive purposes only. SCRIGNO S.p.A. will not be held responsible for any inaccuracies caused by printing errors, transcription errors or for any other reason, and reserves the right to make modifications, without giving prior notice, for the improvement of its products. The reproduction, including the partial reproduction, of this document is severely prohibited within the terms of the Law.

SCRIGNO®
Scrigno S.p.A. Unipersonale
Via Casale, 975 - 47822 - Sant'Ermete di Santarcangelo (RN) - Italy
Tel. +39 0541 757711 - Fax +39 0541 757780
www.scrigno.net e-mail: scrigno@scrigno.it

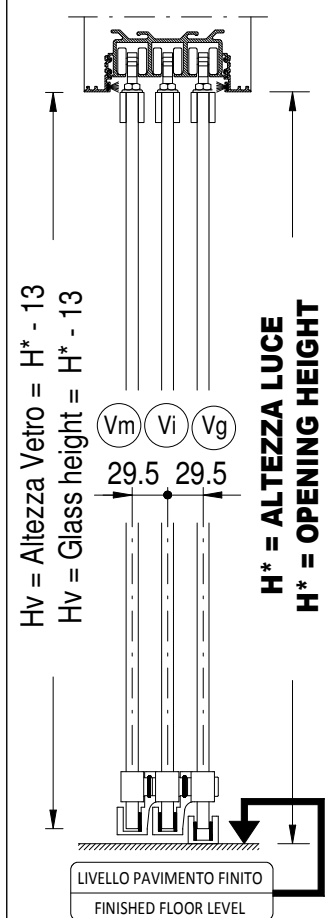
⚠ * MISURE DA VERIFICARE IN CANTIERE PRIMA DI REALIZZARE I VETRI
*** CHECK MEASUREMENTS ON SITE BEFORE HAVING THE DOORS MADE**

LARGHEZZA LUCE OPENING WIDTH	LARGH. VETRI-GLASS DOOR WIDTHS		
L	LVm	LVi	LVg
mm	mm	mm	mm
1650	L/3+30	L/3+80	
1800	580	630	
1950	630	680	
2100	680	730	
2250	730	780	
2400	780	830	
2550	830	880	
2700	880	930	
2850	930	980	

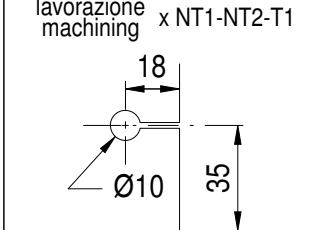
ZONA PER EVENTUALE LAVORAZIONE MANIGLIA
AREA FOR ANY NECESSARY MACHINING FOR HANDLE



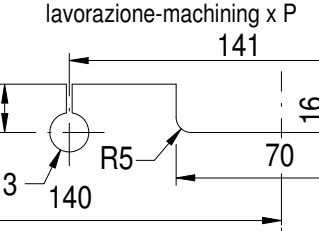
SEZIONE - CROSS-SECTION



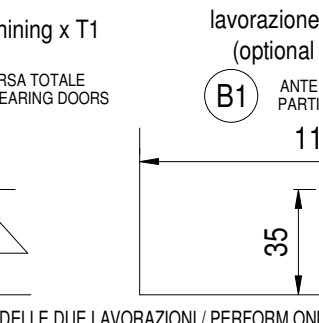
DETTAGLIO-DETAIL "C"
lavorazione machining x NT1-NT2-T1



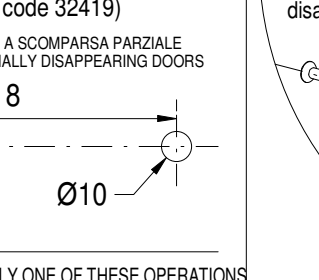
DETTAGLIO-DETAIL "A"
lavorazione-machining x P



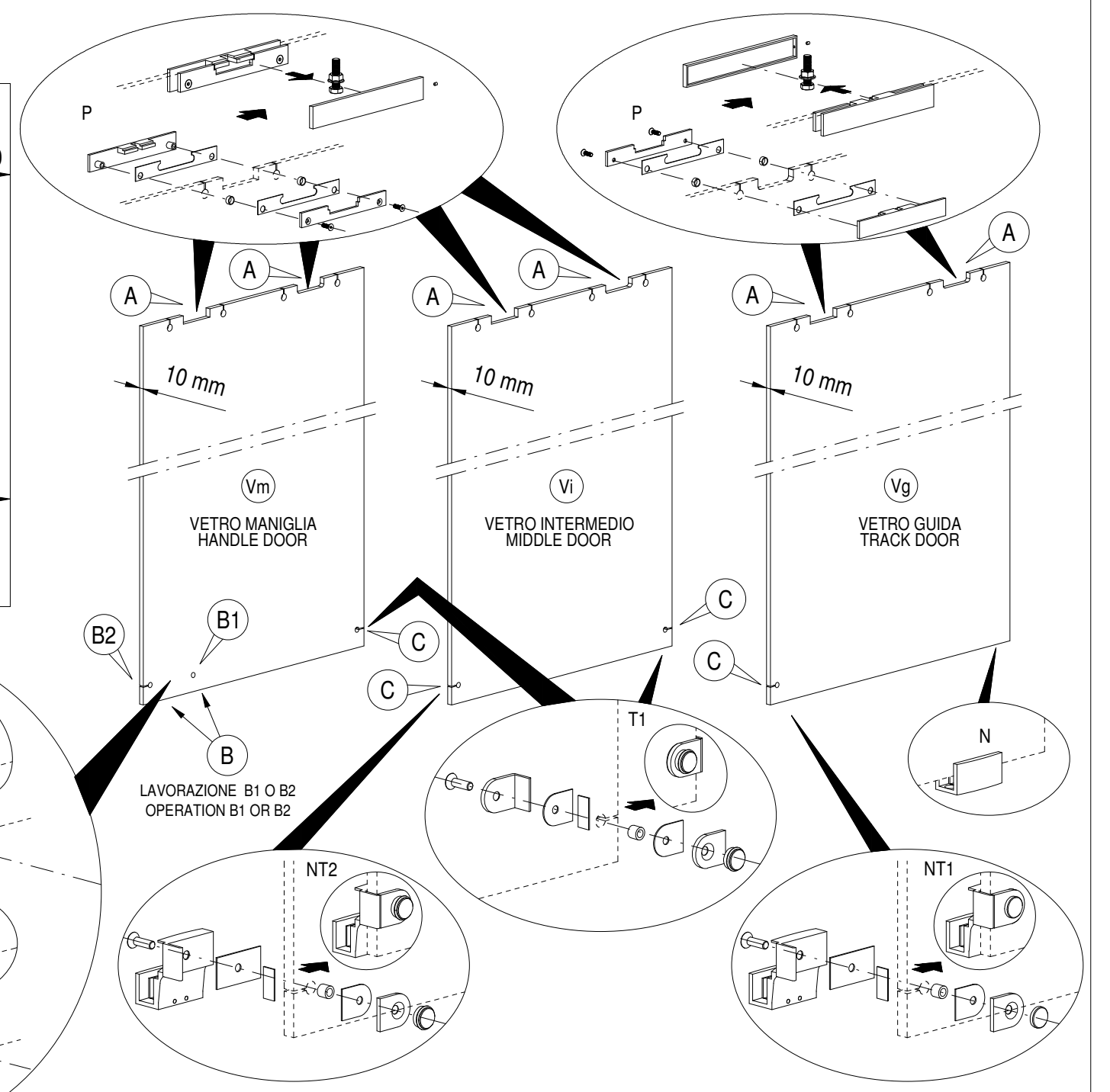
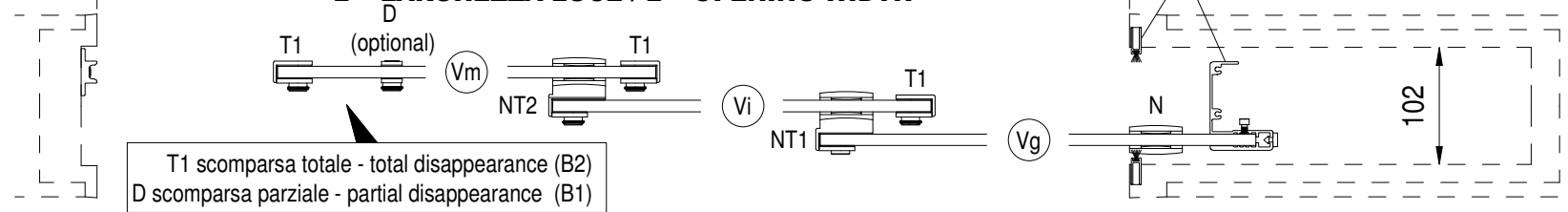
DETTAGLIO-DETAIL "B"
lavorazione-machining x T1



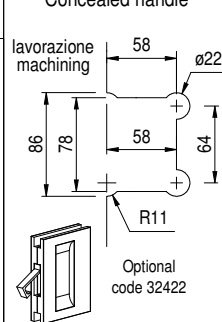
lavorazione-machining x D (optional code 32419)



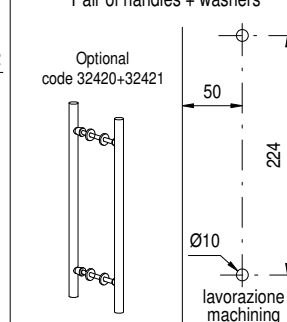
PIANTA-PLAN VIEW
L = LARGHEZZA LUCE / L = OPENING WIDTH



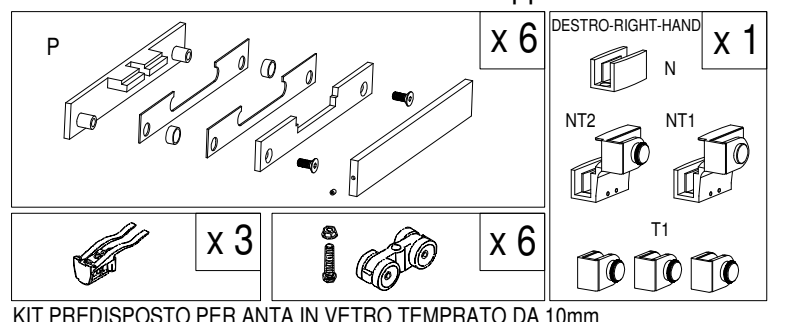
Maniglia a scomparsa
Concealed handle



Coppia maniglie+Rondelle
Pair of handles + washers



Materiale in dotazione - Materials supplied code 32413



KIT PREDISPOSTO PER ANTA IN VETRO TEMPRATO DA 10mm
SPECIAL KIT FOR 10 mm TEMPERED GLASS DOOR

I dati pubblicati sono indicativi. SCRIGNO S.p.A. declina ogni responsabilità per le possibili inesattezze contenute, dovute ad errori di stampa, di trascrizione o per qualsiasi altro motivo e si riserva il diritto di apportare modifiche atte a migliorare i prodotti senza preavviso.

Ces informations sont remises a titre indicatif. SCRIGNO S.p.A. declina toute responsabilité en cas d'erreur d'impression, de traduction, ou pour tout autre motif. Elle se réserve le droit d'apporter toute modification pour le montage et l'amélioration du produit sans préavis. Toute reproduction même partielle de ce document est formellement interdite.

Los datos publicados son indicativos. La sociedad SCRIGNO S.p.A. declina toda responsabilidad por los posibles errores contenidos, debido a errores de imprenta, de transcripción o cualquier otro motivo y se reserva el derecho de mejorar los productos sin previo aviso. La reproducción total o parcial esta prohibida por la ley.

Bei den veröffentlichten Daten handelt es sich um Richtwerte. Die Scrigno S.p.A. lehnt jegliche Haftung für auf Druckfehler oder andere Ursachen zurückzuführende Ungenauigkeiten ab, und behält sich das Recht vor, jederzeit ohne Vorankündigung Verbesserungen am Produkt vorzunehmen. Der Nachdruck ist auch auszugweise gesetzlich untersagt.

The information given in this document is for descriptive purposes only. SCRIGNO S.p.A. will not be held responsible for any inaccuracies caused by printing errors, transcription errors or for any other reason, and reserves the right to make modifications, without giving prior notice, for the improvement of its products. The reproduction, including the partial reproduction, of this document is severely prohibited within the terms of the Law.