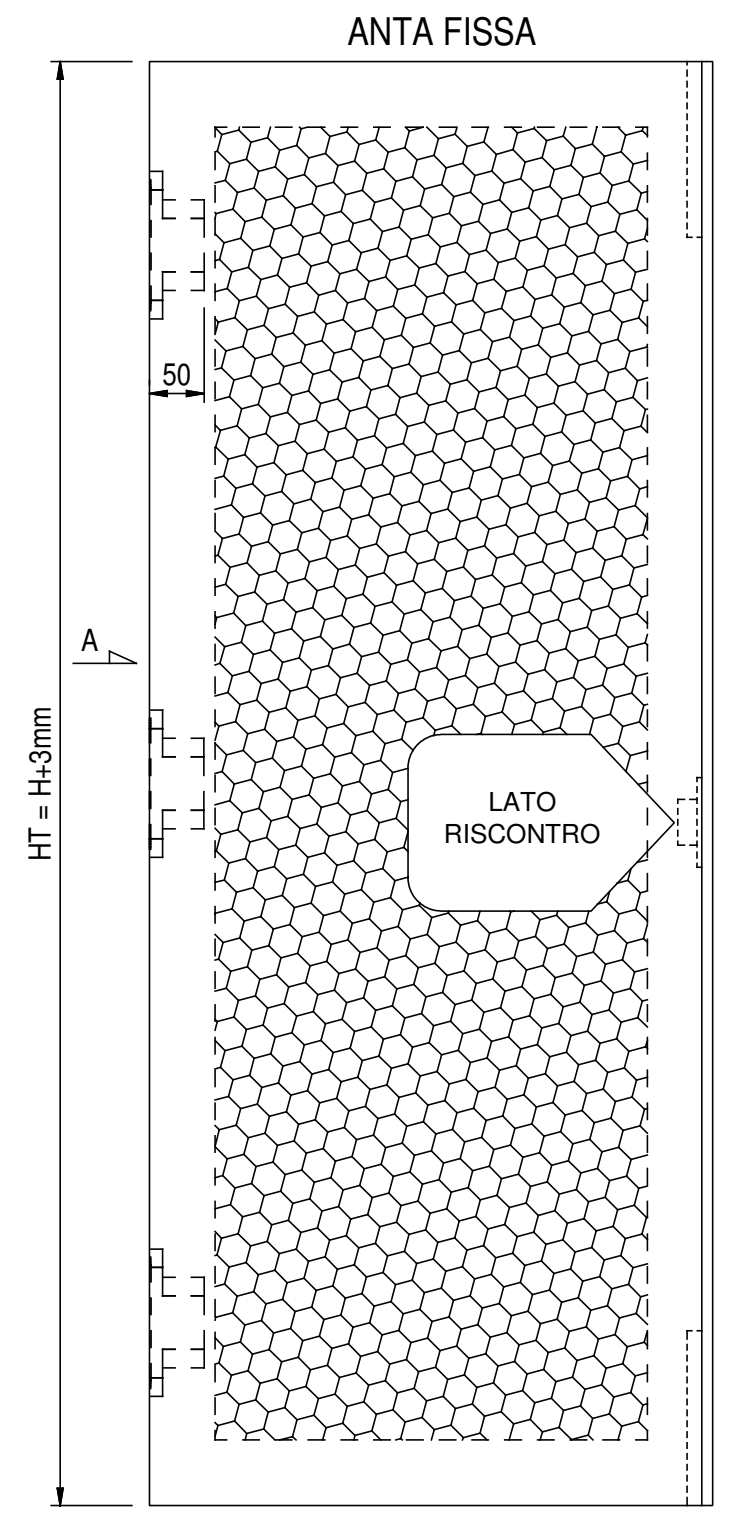


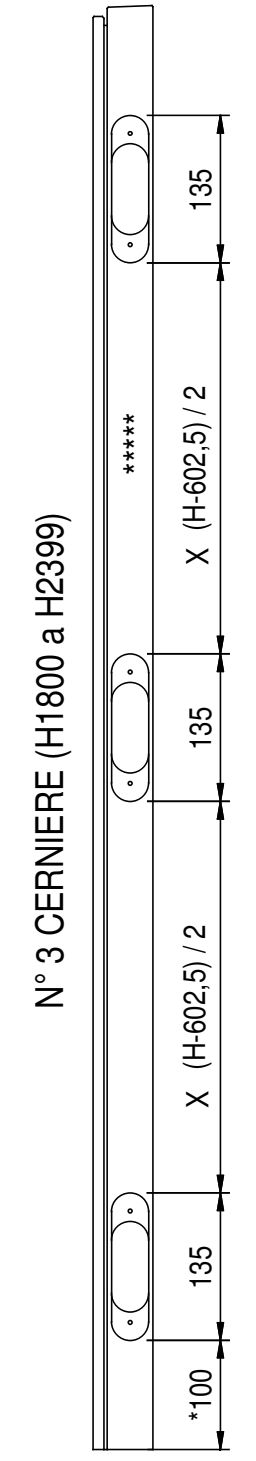
COSTRUZIONE ANTA FISSA (2A)

ATTENZIONE LE INDICAZIONI FORNITE SONO VALIDE SE LA LUCE RILEVATA COINCIDE CON QUELLA COMMERCIALE INDICATA NELL'ETICHIETTATURA DEL PRODOTTO.

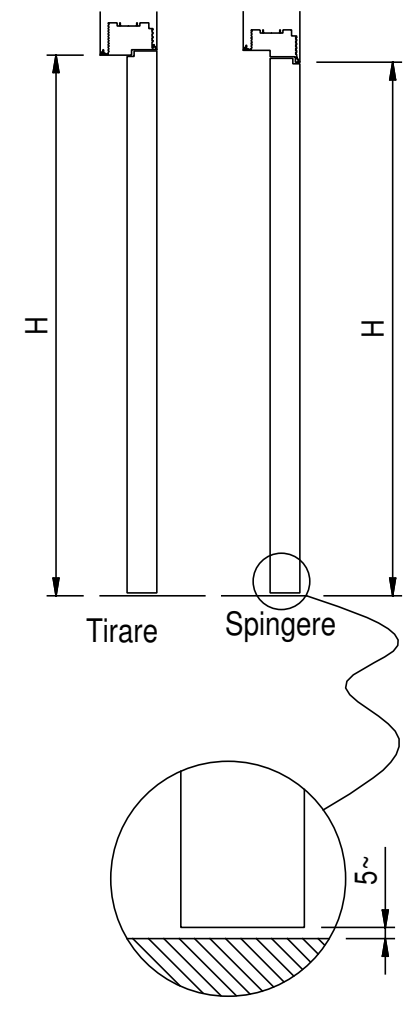
I dati pubblicati sono indicativi. SCRIGNO S.p.A. declina ogni responsabilità per le possibili inesattezze contenute, dovute ad errori di stampa, di trascrizione o per qualsiasi altro motivo e si riserva il diritto di apportare modifiche atte a migliorare i prodotti senza preavviso.
 Scrigno S.p.A. Unipersonale
 Via Casale, 975 47822 Sant'Ermete di Santarcangelo (RN) - Italy
 Tel. +39 0541 757711 - Fax +39 0541 757780
 www.scrigno.net e-mail: scrigno@scrigno.it



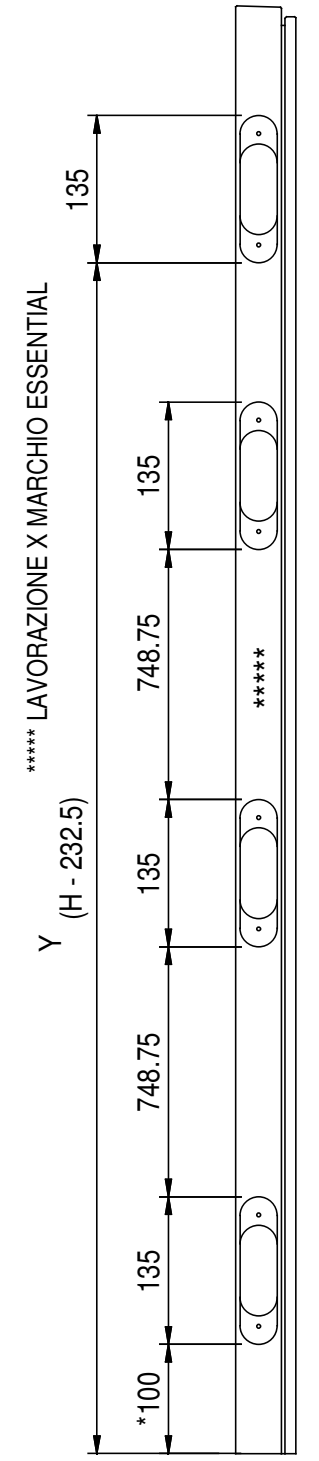
VISTA: A



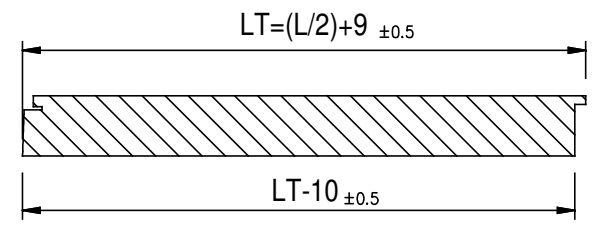
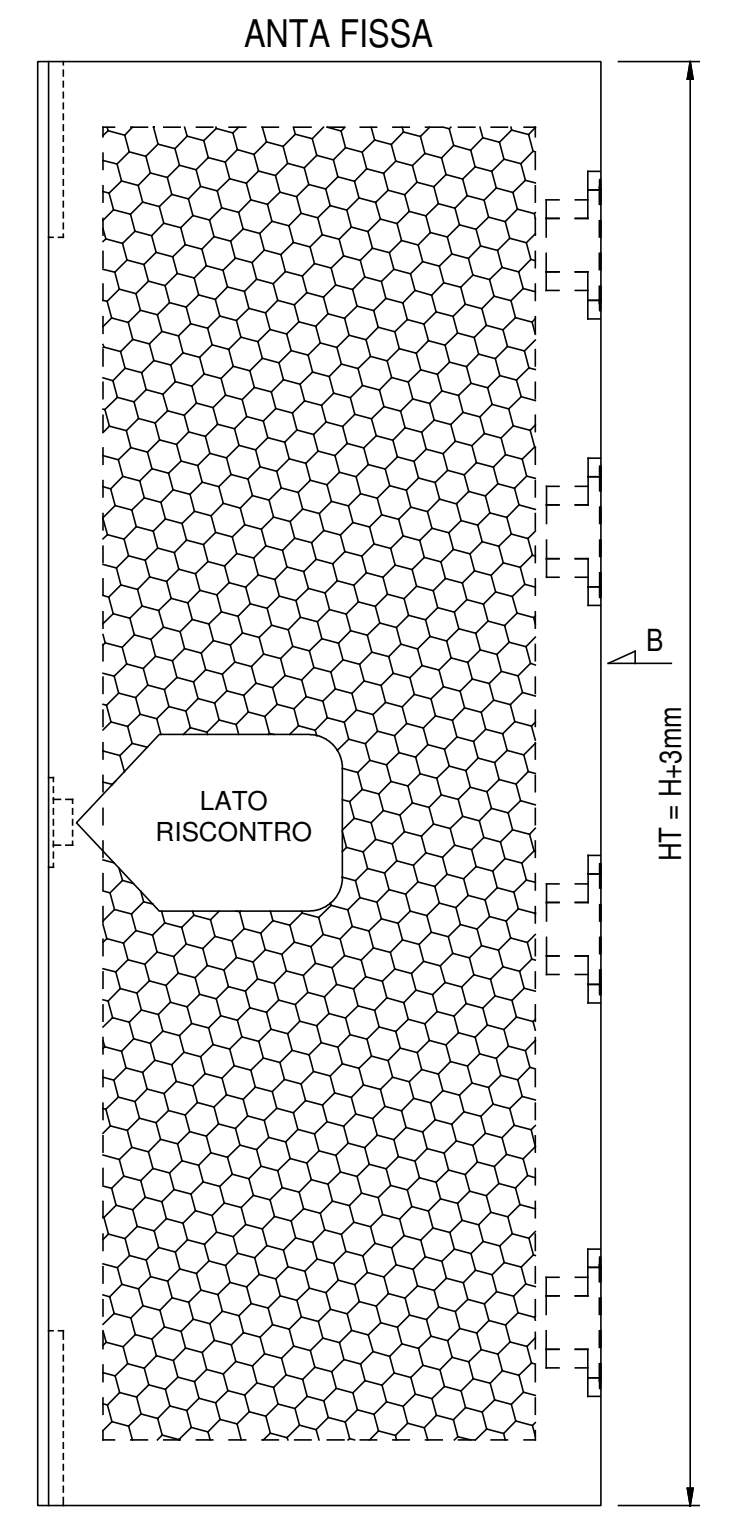
***** LAVORAZIONE X MARCHIO ESSENTIAL



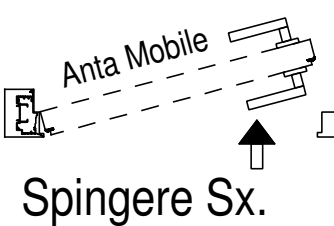
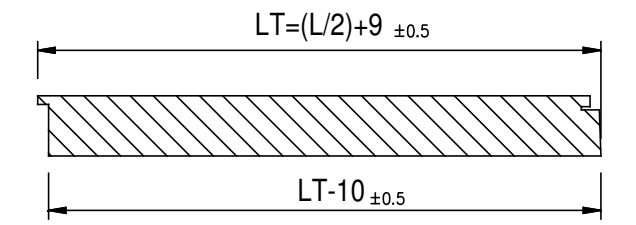
VISTA: B



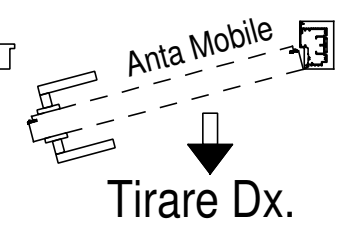
***** LAVORAZIONE X MARCHIO ESSENTIAL



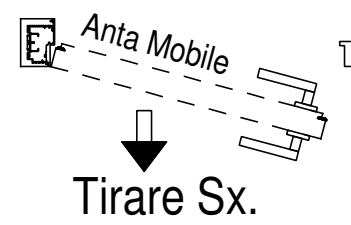
* VERIFICARE EFFETTIVA POSA TELAIO (105)
 VEDERE NOTE KIT ANTA UNICA
 LA PORTA E' DIMENSIONATA PER UNA FUGA FRA PAVIMENTO E ANTA DI 5mm



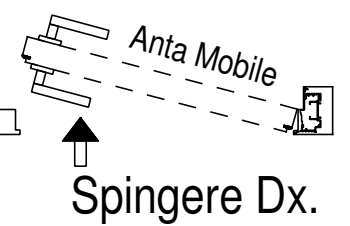
REALIZZAZIONE ANTA MOBILE:
 VEDERE ISTRUZIONI ANTA UNICA

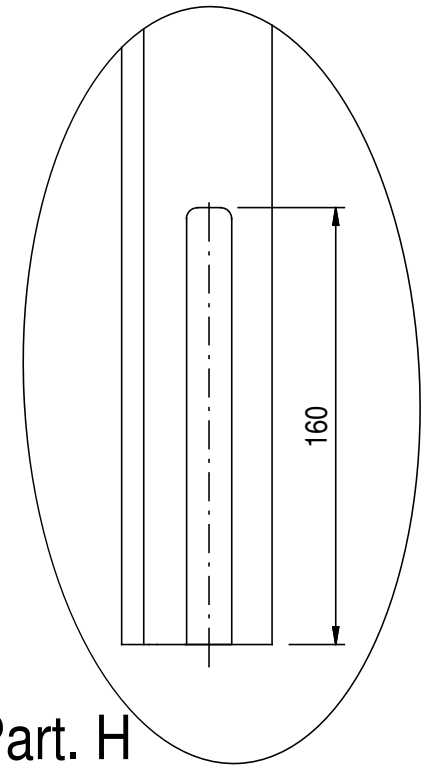
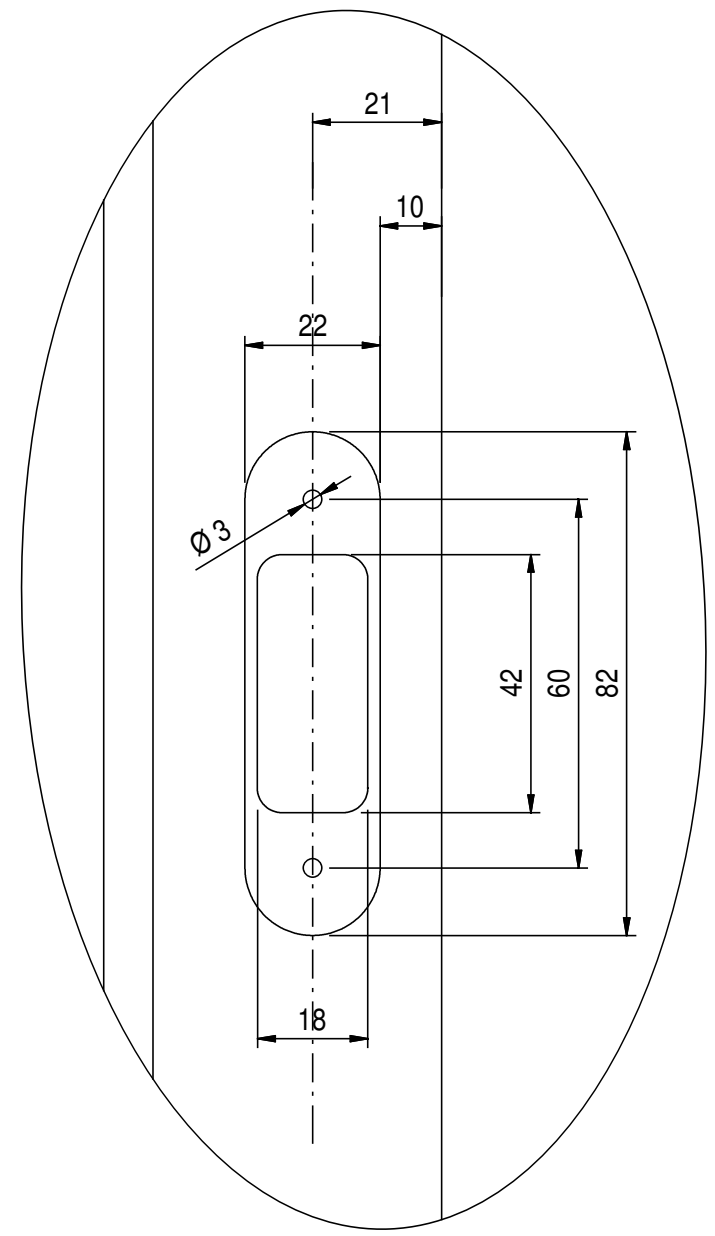
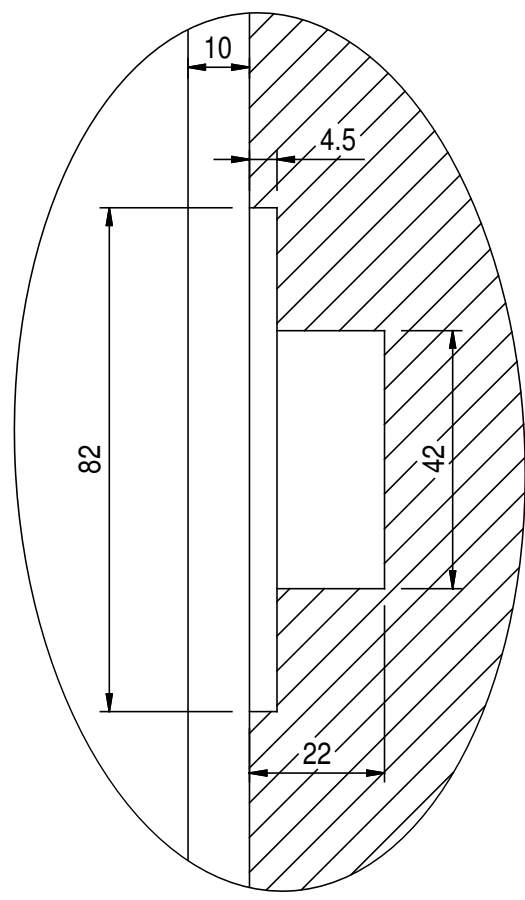
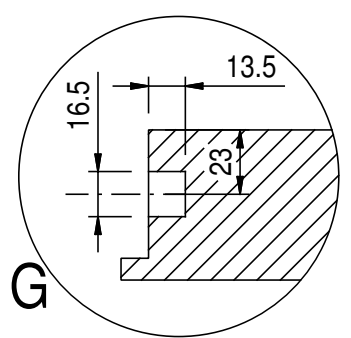
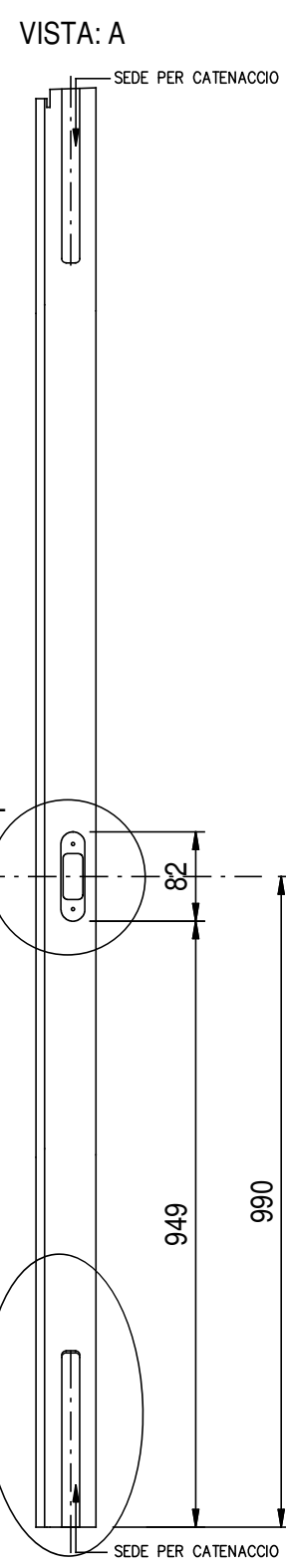
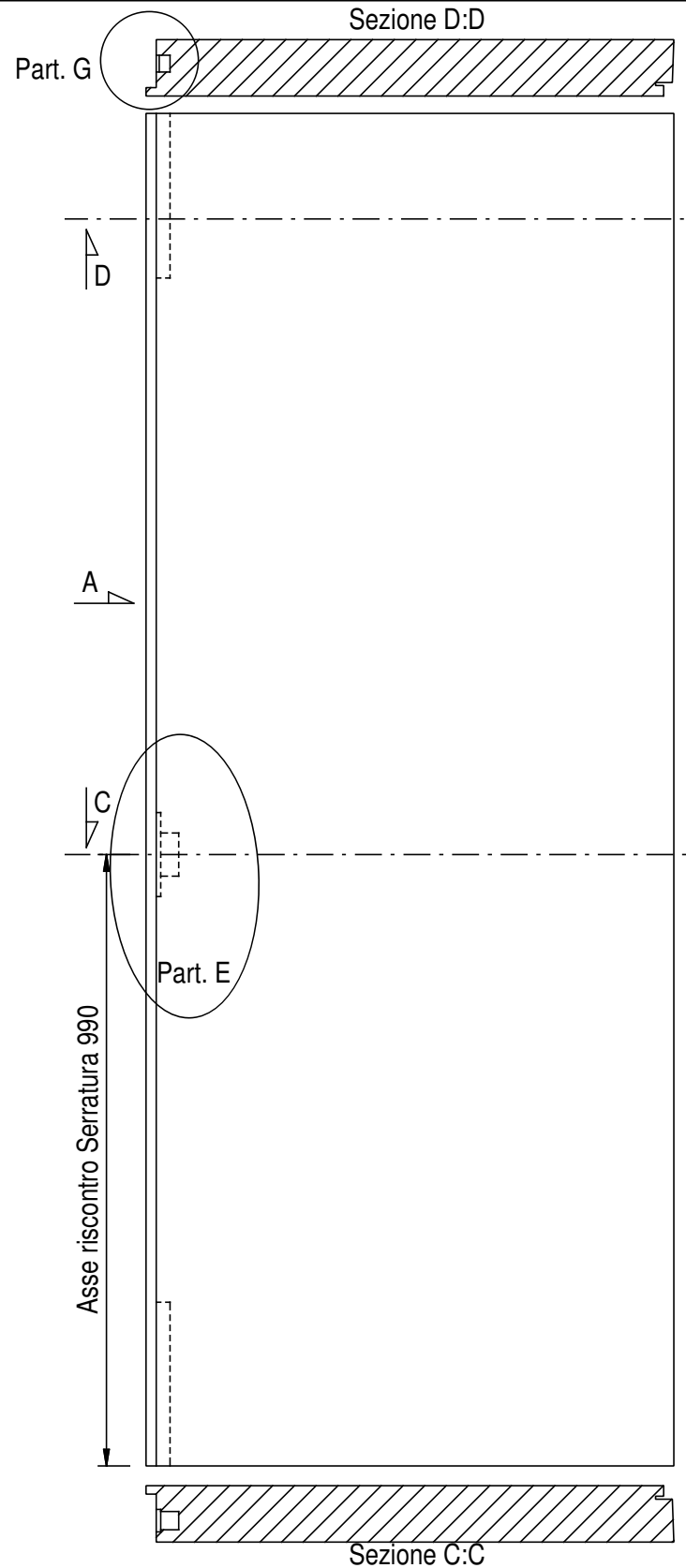


LEGENDA:
 L = LUCE PASSAGGIO NOMINALE
 H = ALTEZZA NOMINALE
 LT = (L) NOMINALE + 16mm
 HT = (H) NOMINALE + 3mm
 X = (H-602,5) / 2
 Y = (H-232,5)









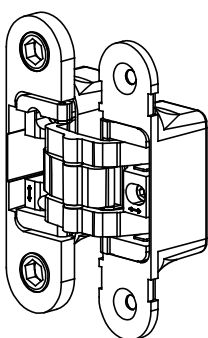


REALIZZAZIONE ANTA MOBILE:
 VEDERE ISTRUZIONI ANTA UNICA

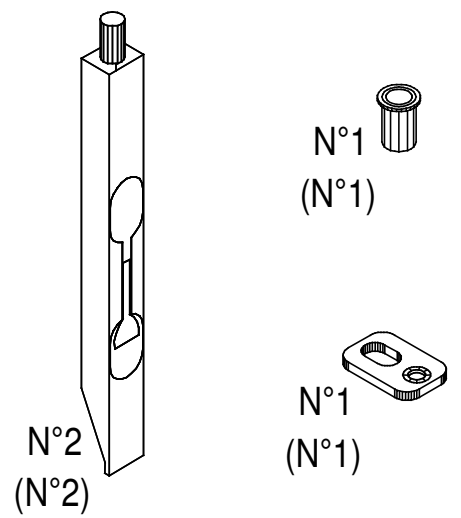
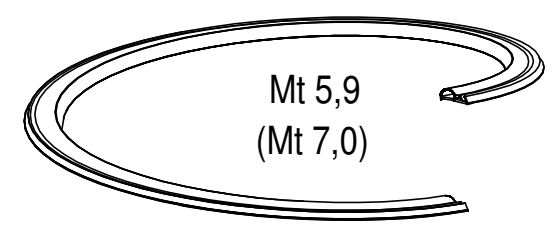




PARTICOLARI COSTRUTTIVI PER LAVORAZIONI CERNIERE,
VEDERE ISTRUZIONI ANTA UNICA

- 
 N°3
(N°4)
- 
 N°3
(N°4)
- 
 N°6
(N°8)
- 
 N°6
(N°8)
- 
 N°3
(N°4)
- 
 N°3
(N°4)
- 
 N°6
(N°8)
- 
 N°1
(N°1)
- 
 N°3
(N°4)

CONTENUTO DELLA CONFEZIONE
KIT CERNIERE PER ALTEZZA LUCE
COMMERCIALE:
DA 1800 A 2399
(DA 2400 A 2700)



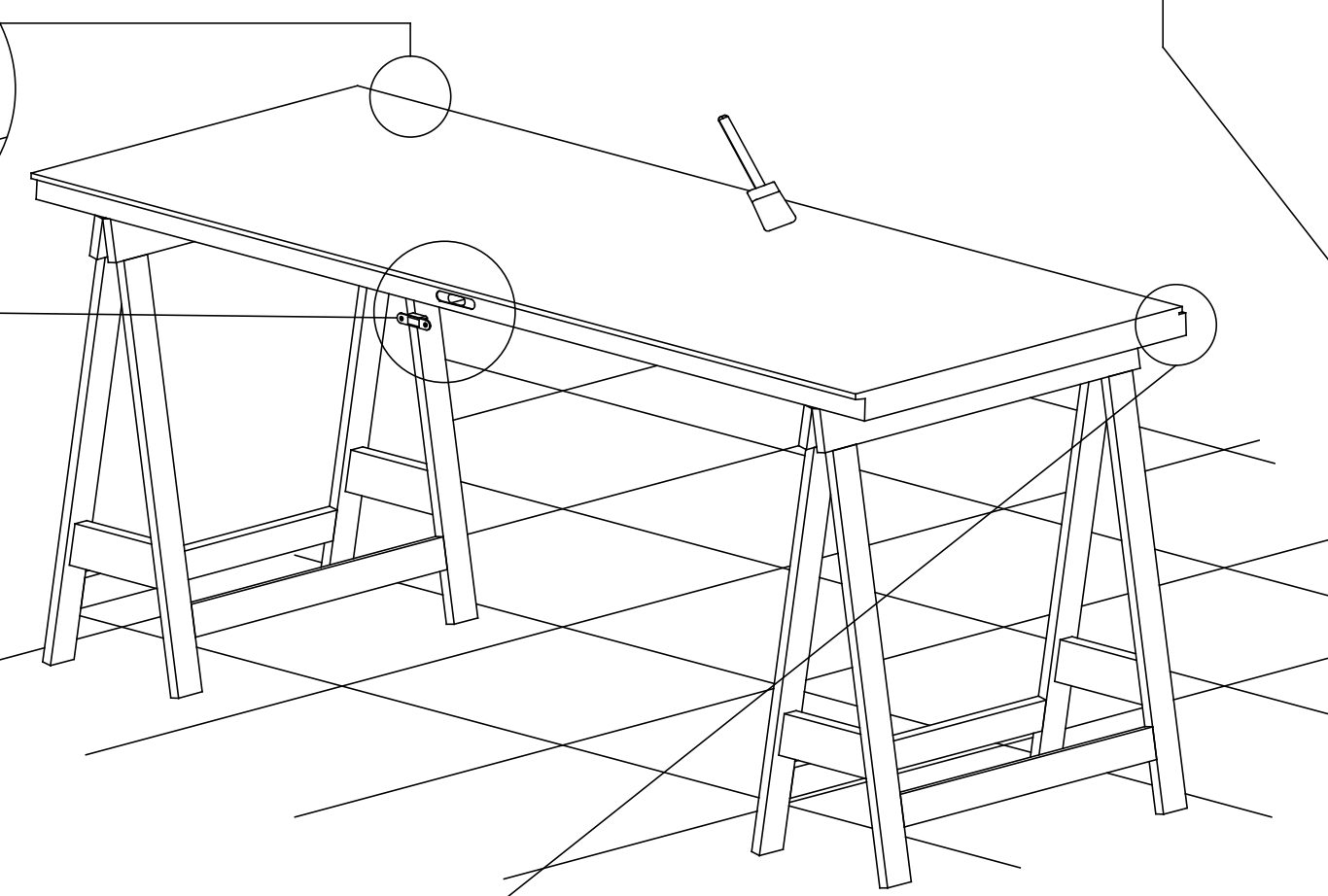
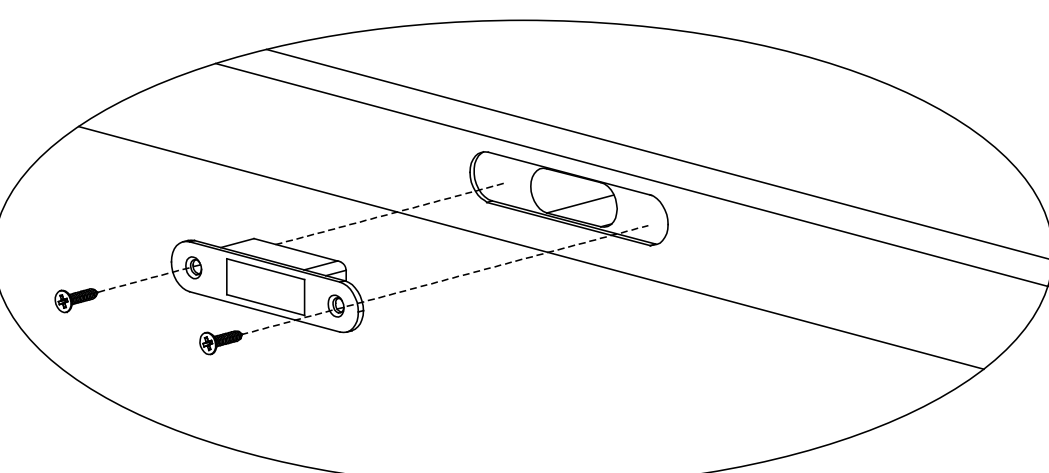
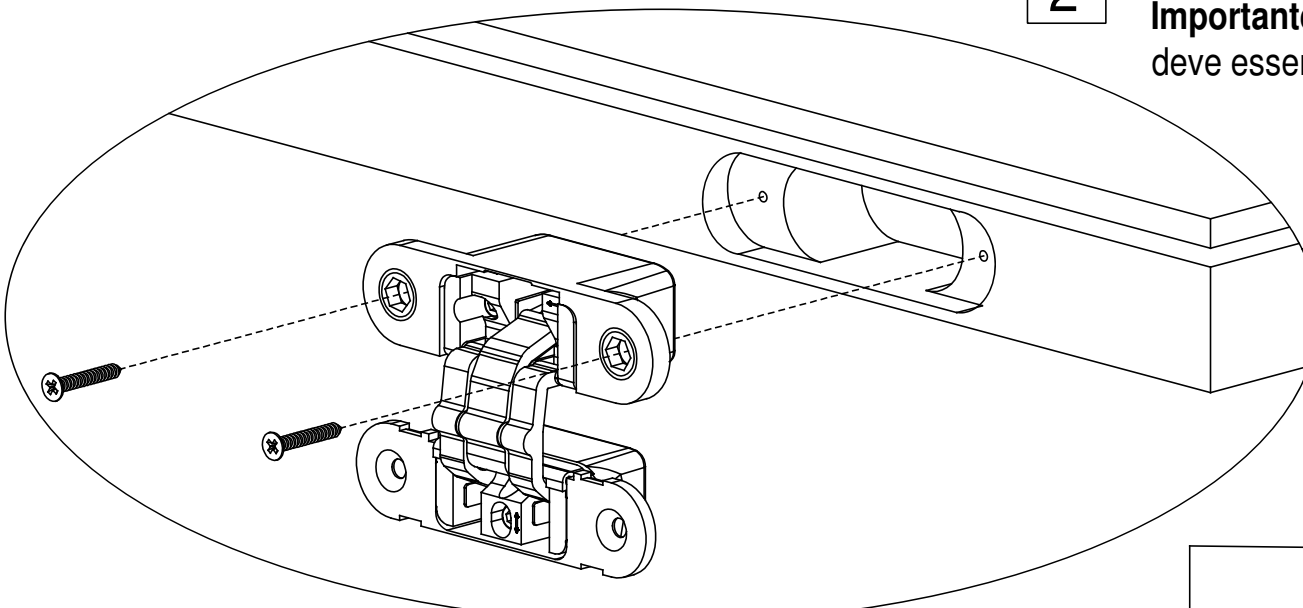
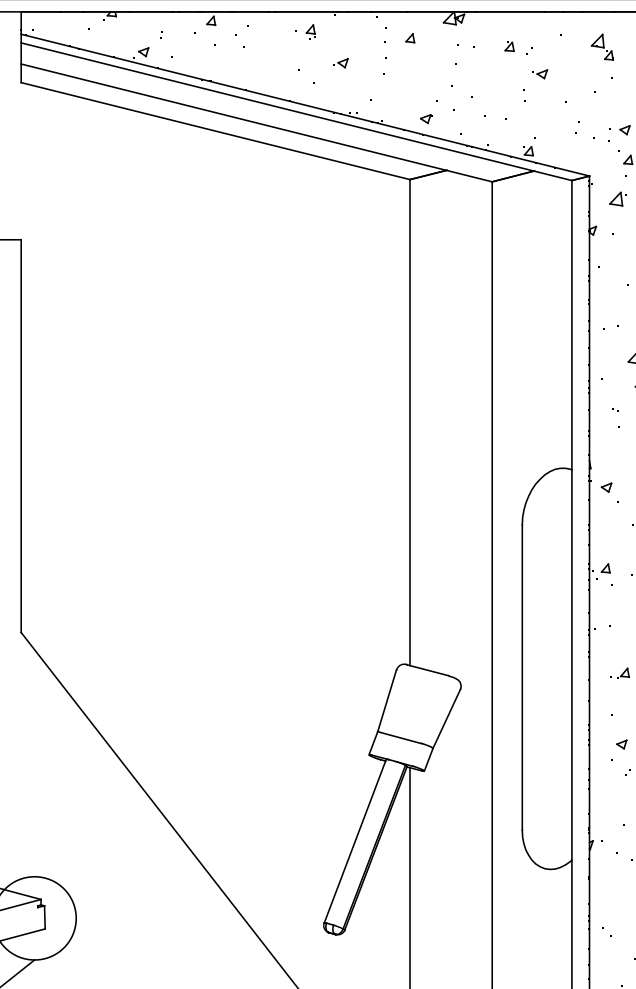
KIT PER SOLO ANTA FISSA DOPPIA ANTA
COMPLETARE CON IL KIT ANTA UNICA

1

Rimuovere i distanziali in legno, avendo cura di stuccare i fori delle viti utilizzate per il fissaggio.
Pulire il telaio in alluminio da eventuali schizzi di cemento e procedere con la colorazione avendo cura di applicare come prima mano della cementite opportunamente diluita.

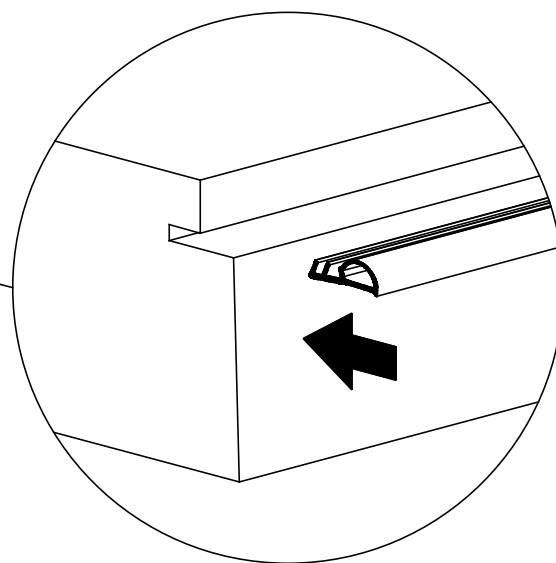
2

Pulire accuratamente il pannello e procedere alla finitura con una passata leggera di vernice.
Importante: ogni tipo di applicazione (es. verniciatura, applicazione di carta da parati; ecc...) deve essere sempre eseguita su **entrambe le facciate in uguale misura.**

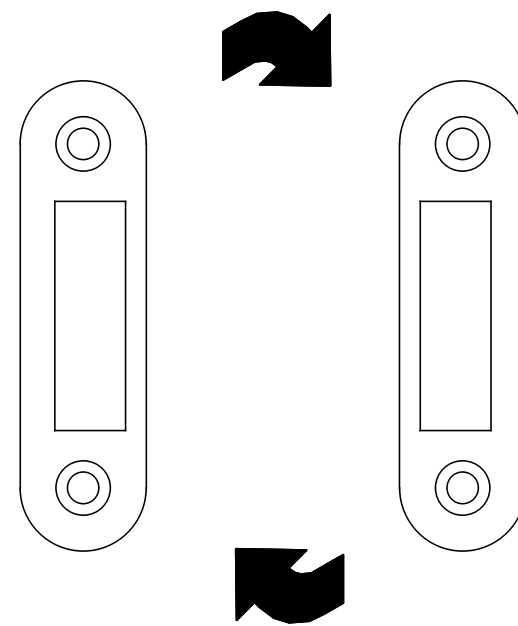
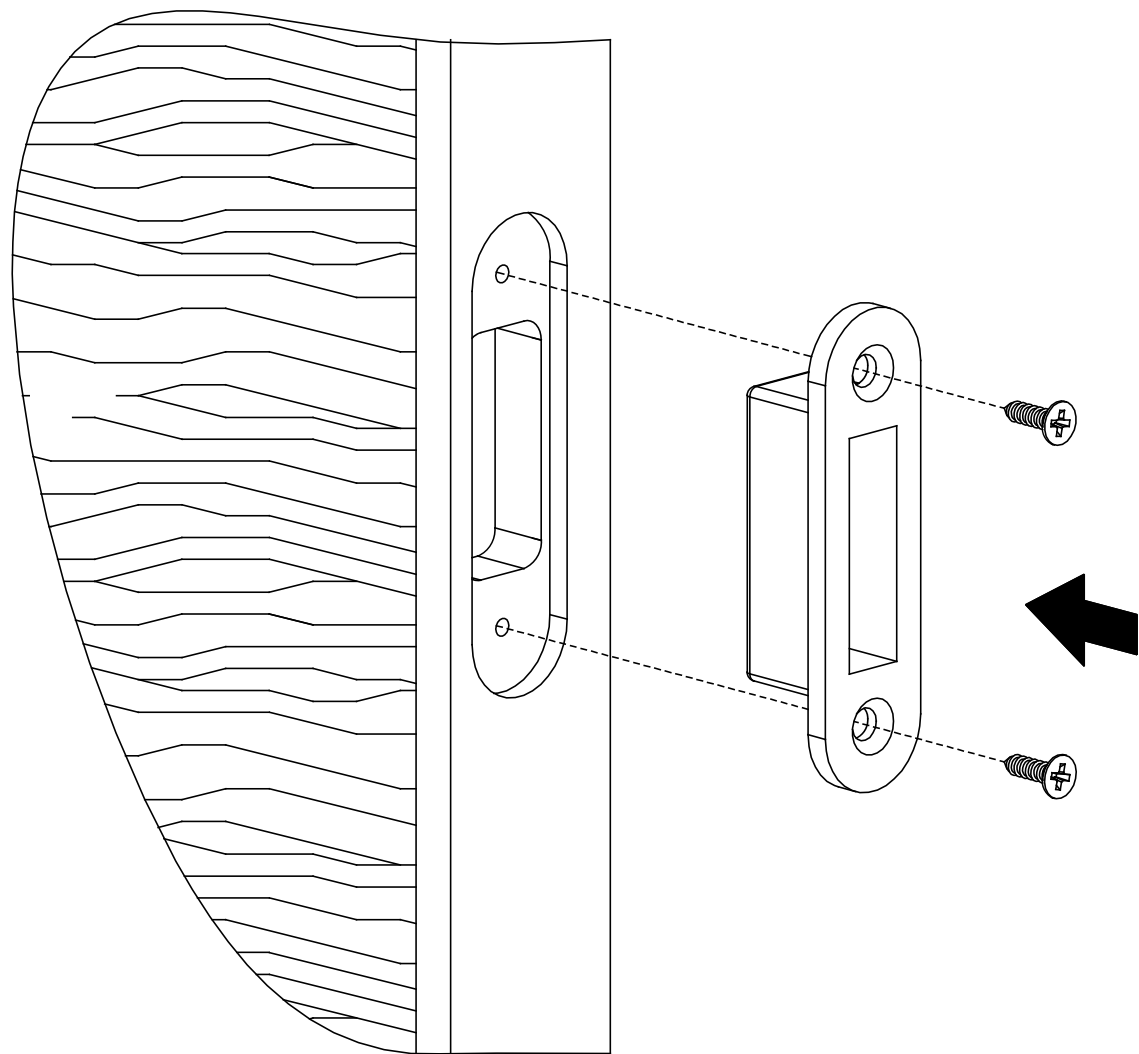


Pulire le sedi della guarnizione, delle cerniere e della serratura da eventuali tracce di vernice.
Procedere con l'installazione della guarnizione, della serratura e delle cerniere.

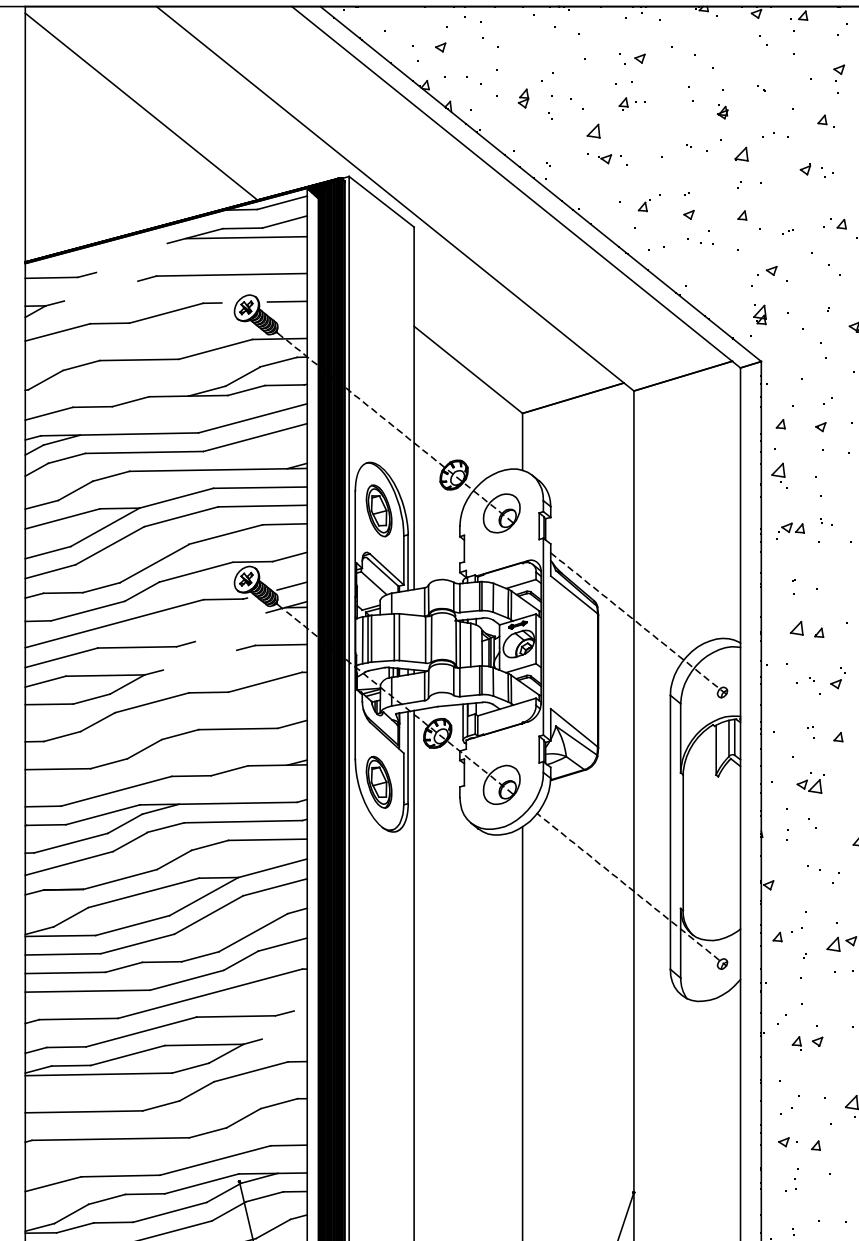
Attenzione: evitare forti spessori o accumoli di vernice potrebbe compromettere il movimento del pannello.



3 Pulire eventuali tracce di vernice presenti all'interno delle sedi. Il riscontro dispone di spessori differenti per eventuali regolazioni sulla presa della guarnizione, eseguire delle prove ruotando il riscontro. Fissare il riscontro della serratura con le viti in dotazione.

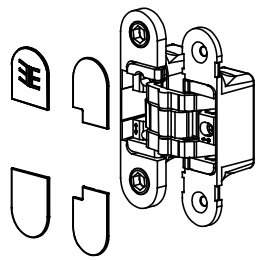


4 Posizionare il pannello in corrispondenza dei fori cerniera presenti sul telaio, quindi fissare con le viti in dotazione.



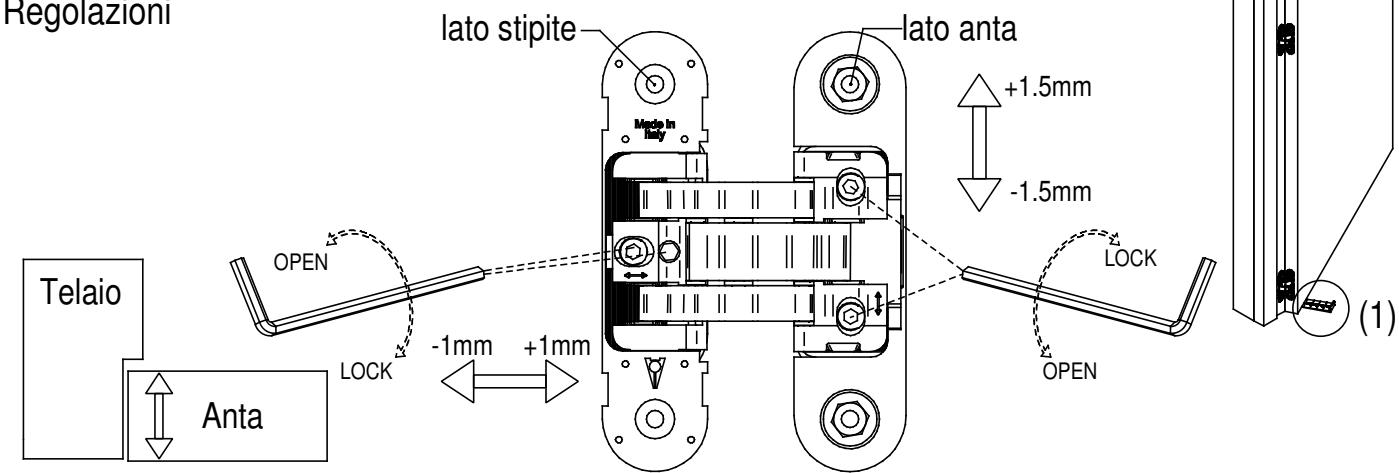
ANTA

TELAIO



A lavoro ultimato applicare i carter di copertura sulle cerniere.

Regolazioni



Dettaglio (1)

