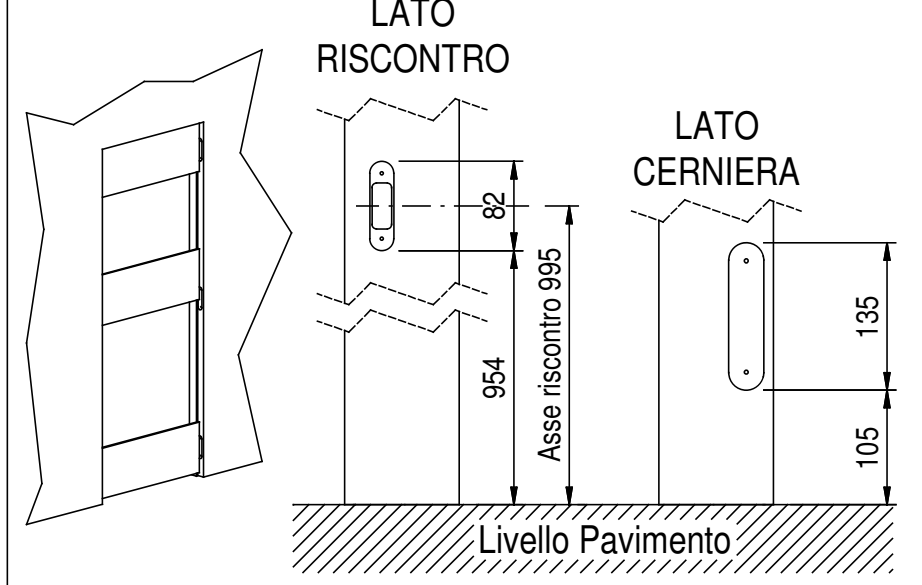
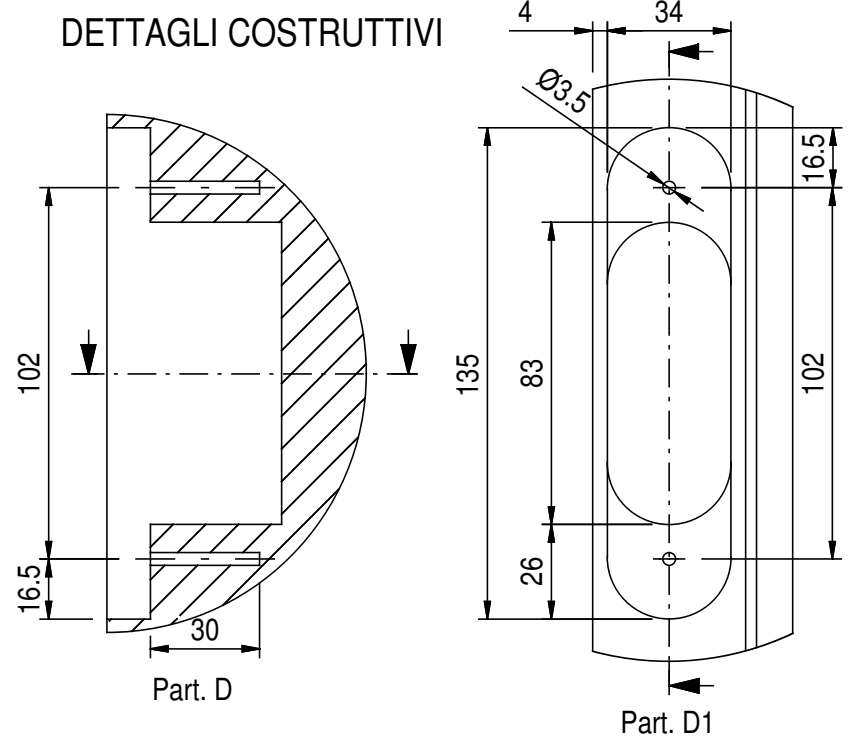


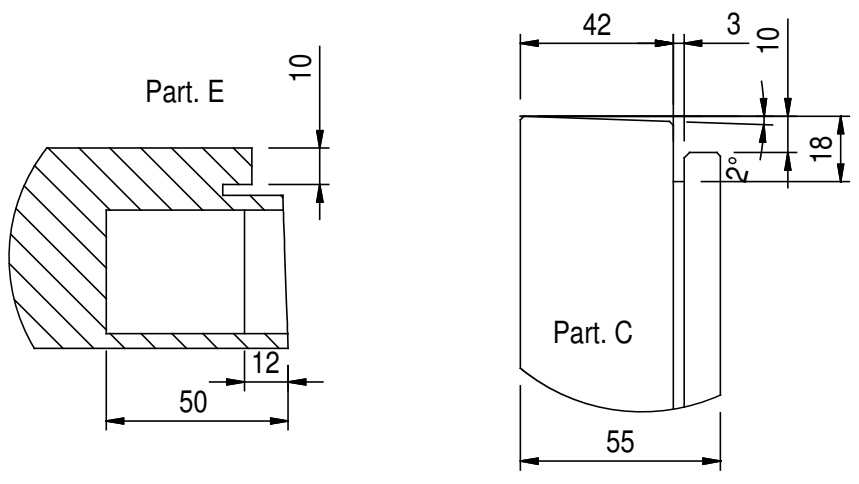
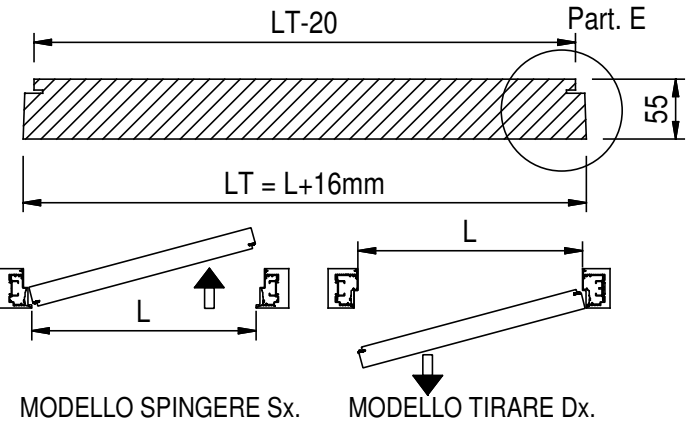
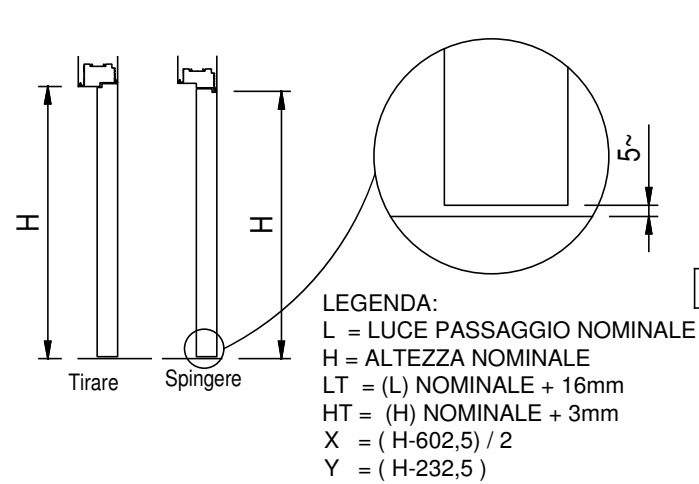
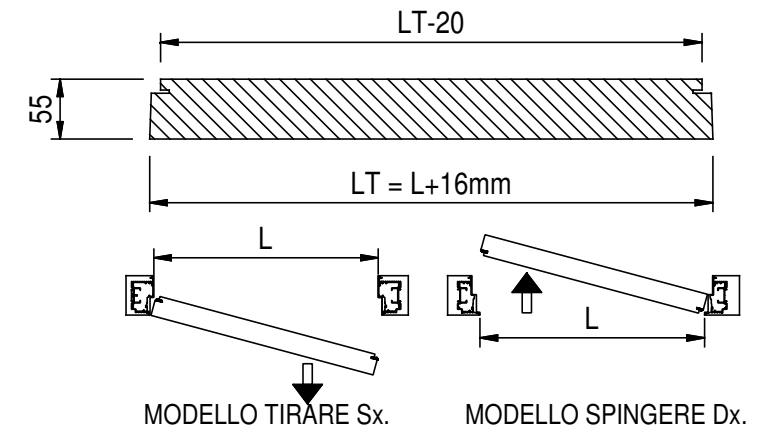
Attenzione verificare sempre che il telaio sia posato correttamente rilevare la quota da pavimento finito allo scasso della prima cerniera, la quota deve essere di 105 mm. in base a quanto rilevato procedere con la realizzazione dell'anta. **Se diverso da 105 le formule di calcolo non sono idonee alla costruzione della porta**



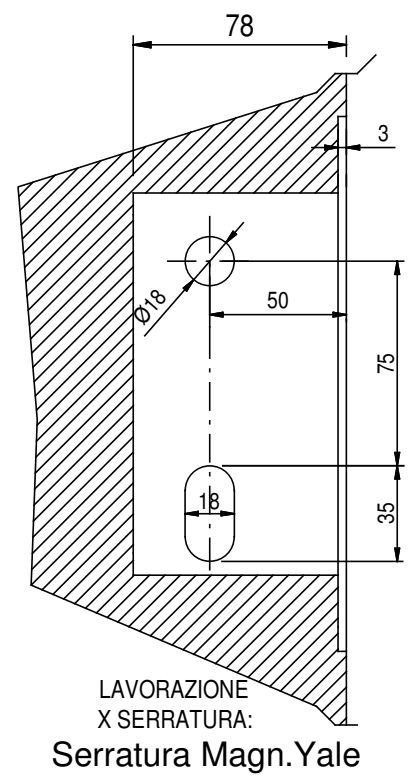
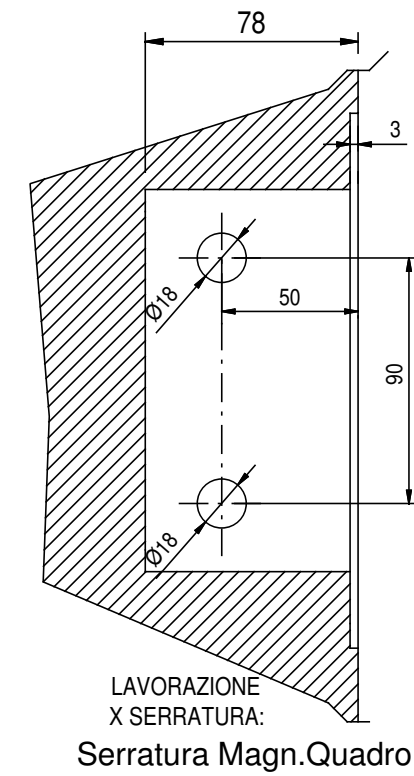
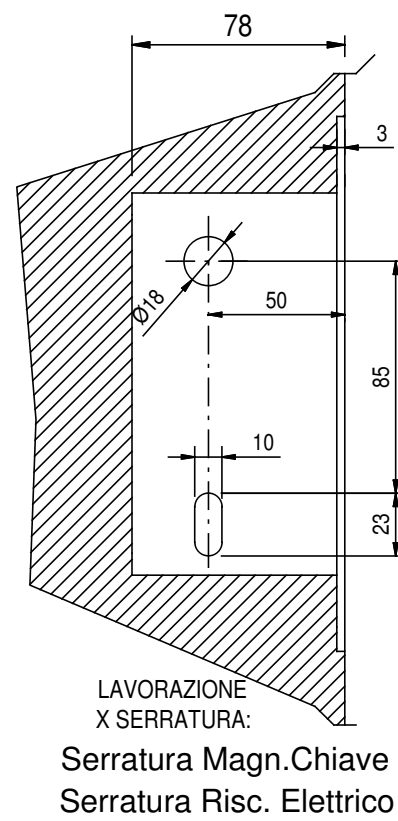
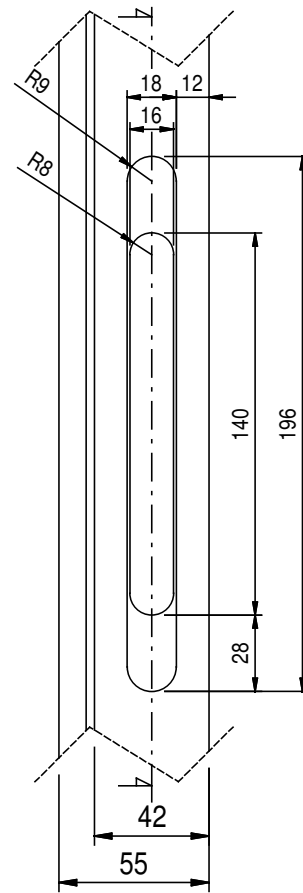
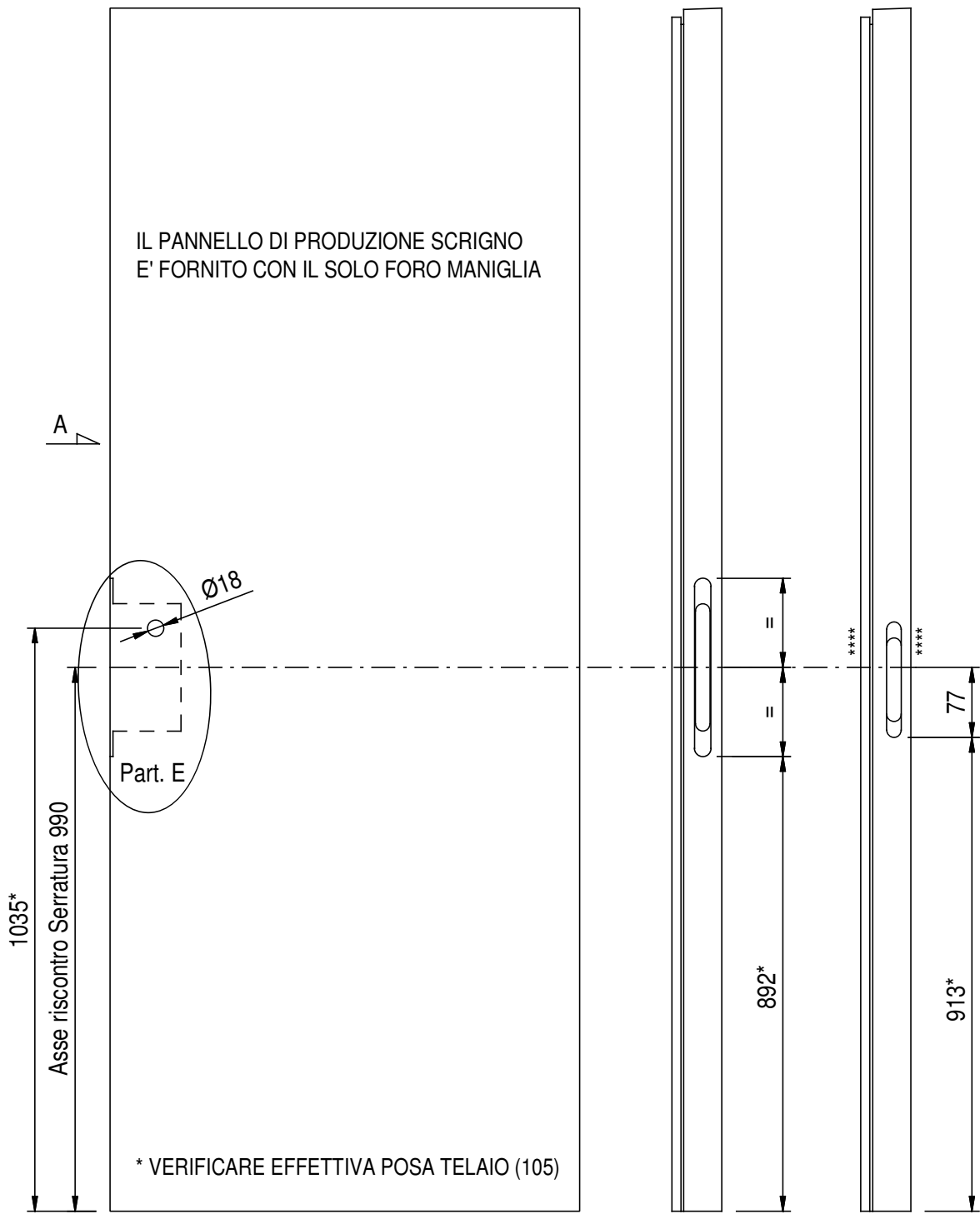
DETTAGLI COSTRUTTIVI



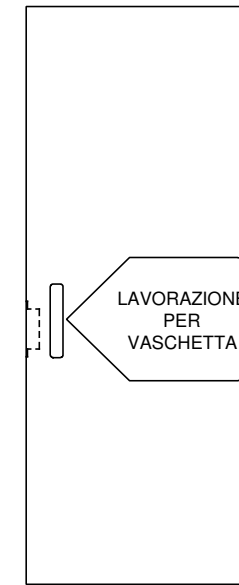
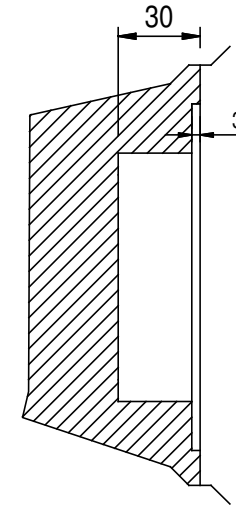
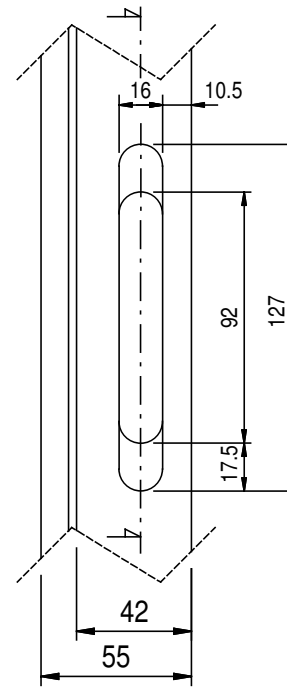
LA PORTA E' DIMENSIONATA PER UNA FUGA FRA PAVIMENTO E ANTA DI 5mm



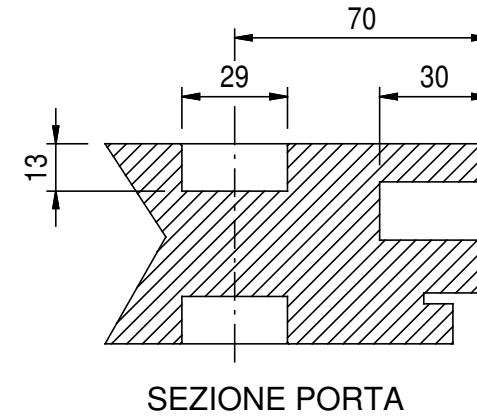
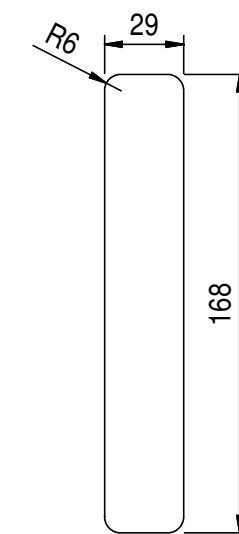
IL PANNELLO DI PRODUZIONE SCRIGNO
E' FORNITO CON IL SOLO FORO MANIGLIA



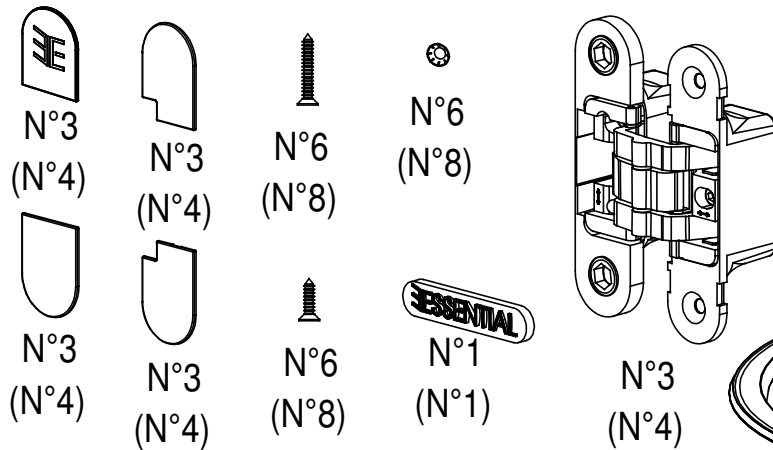
LAVORAZIONE PER LA SERRATURA A RULLO



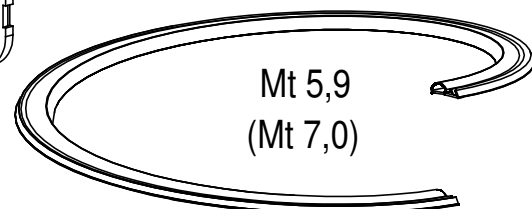
LAVORAZIONE PER VASCHETTA Cod.30286
(da utilizzare solo in abbinamento alla serratura a rullo)



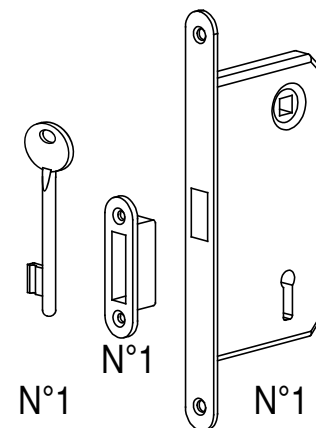
LA PORTA E' DIMENSIONATA PER UNA FUGA FRA PAVIMENTO E ANTA DI 5mm



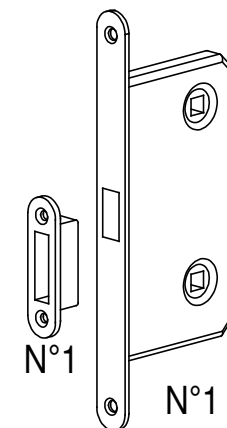
CONTENUTO DELLA CONFEZIONE
KIT CERNIERE PER ALTEZZA LUCE
COMMERCIALE:
DA 1800 A 2399
(DA 2400 A 2700)



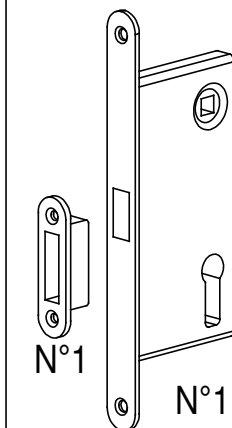
Serratura Magn. Chiave



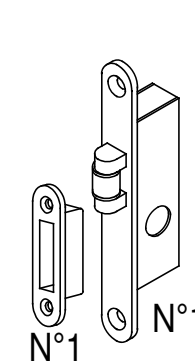
Serratura Magn. Quadro



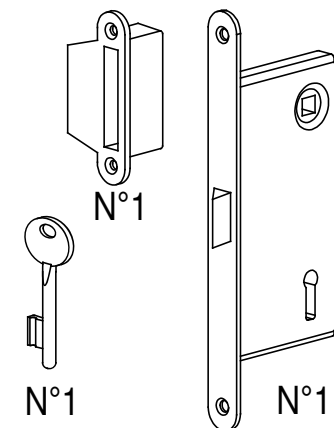
Serratura Magn. Yale



Serratura Rullo



Serratura Risc. Elettrico



1

Rimuovere i distanziali in legno, avendo cura di stuccare i fori delle viti utilizzate per il fissaggio.
Pulire il telaio in alluminio da eventuali schizzi di cemento e procedere con la colorazione avendo cura di applicare come prima mano della cementite opportunamente diluita.

2

Pulire accuratamente il pannello e procedere alla finitura con una passata leggera di vernice.
Importante: ogni tipo di applicazione (es. verniciatura, applicazione di carta da parati; ecc...) deve essere sempre eseguita su **entrambe le facciate in uguale misura.**

Cerniere

Serratura Magnetica

Serratura Rullo

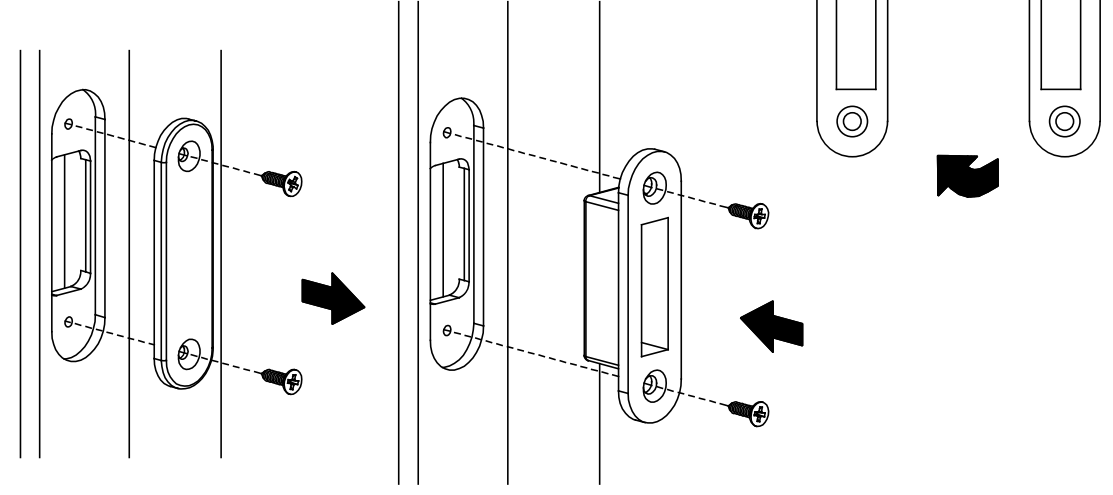
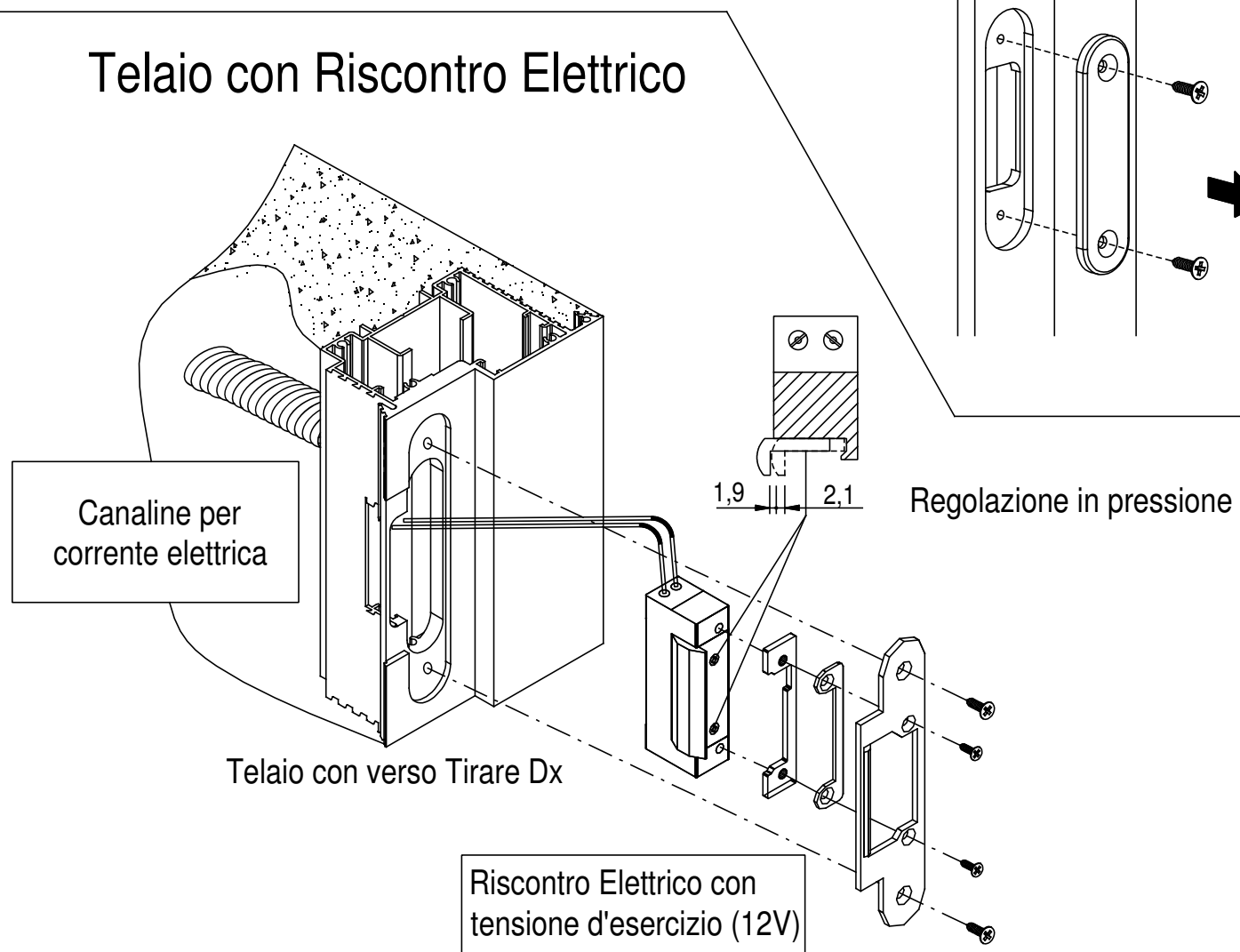
Serratura Riscontro Elettrico

Pulire le sedi della guarnizione, delle cerniere e della serratura da eventuali tracce di vernice.
Procedere con l'installazione della guarnizione, della serratura e delle cerniere.

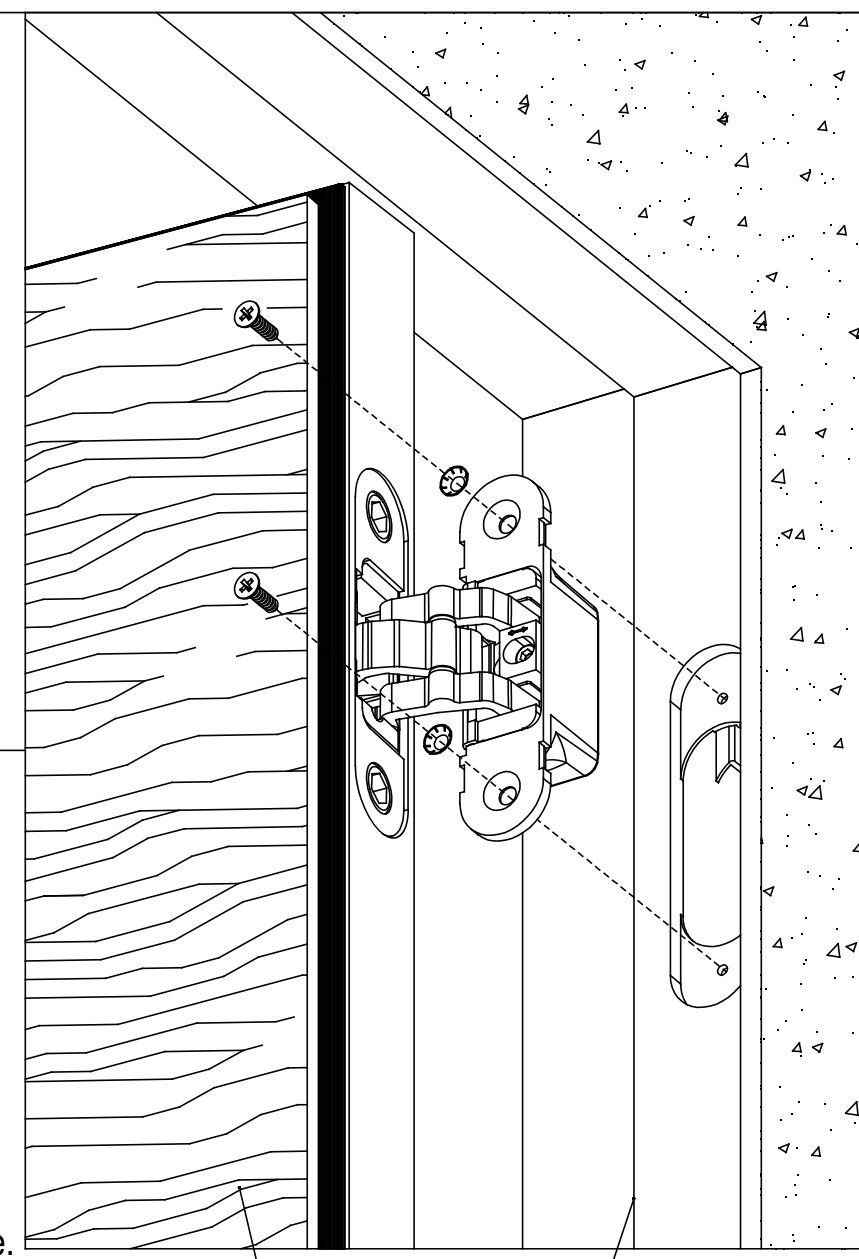
Attenzione: evitare forti spessori o accumoli di vernice potrebbe compromettere il movimento del pannello.

3 Rimuovere i tappi di protezione dalle sedi cerniere e riscontro serratura. Pulire eventuali tracce di vernice presenti all'interno delle sedi. Il riscontro dispone di spessori differenti per eventuali regolazioni sulla presa della guarnizione, eseguire delle prove ruotando il riscontro. Fissare il riscontro della serratura con le viti in dotazione.

Telaio con Riscontro Elettrico

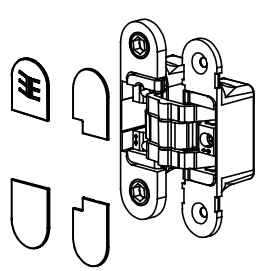
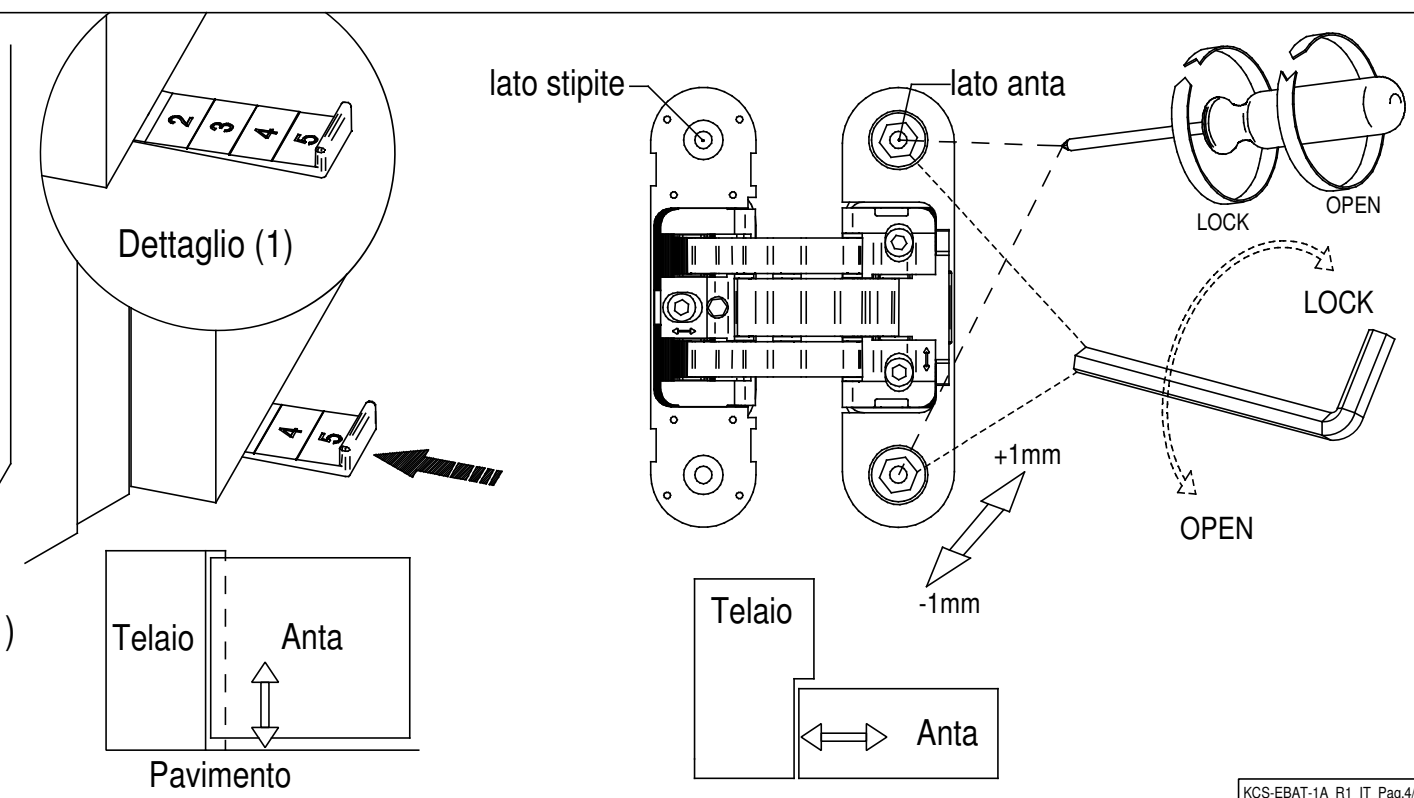


4 Posizionare il pannello in corrispondenza dei fori cerniera presenti sul telaio, quindi fissare con le viti in dotazione.



ANTA
TELAIO

3A Pulire eventuali tracce di intonaco e vernice presenti all'interno delle sedi. Assemblare il blocchetto elettrico e collegarlo alla Tensione d'esercizio (12V). Fissare il riscontro della serratura con le viti in dotazione. Leva con sblocco manuale: permette di mantenere costantemente la porta sbloccata.



A lavoro ultimato applicare i carter di copertura sulle cerniere.

