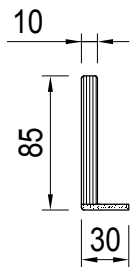
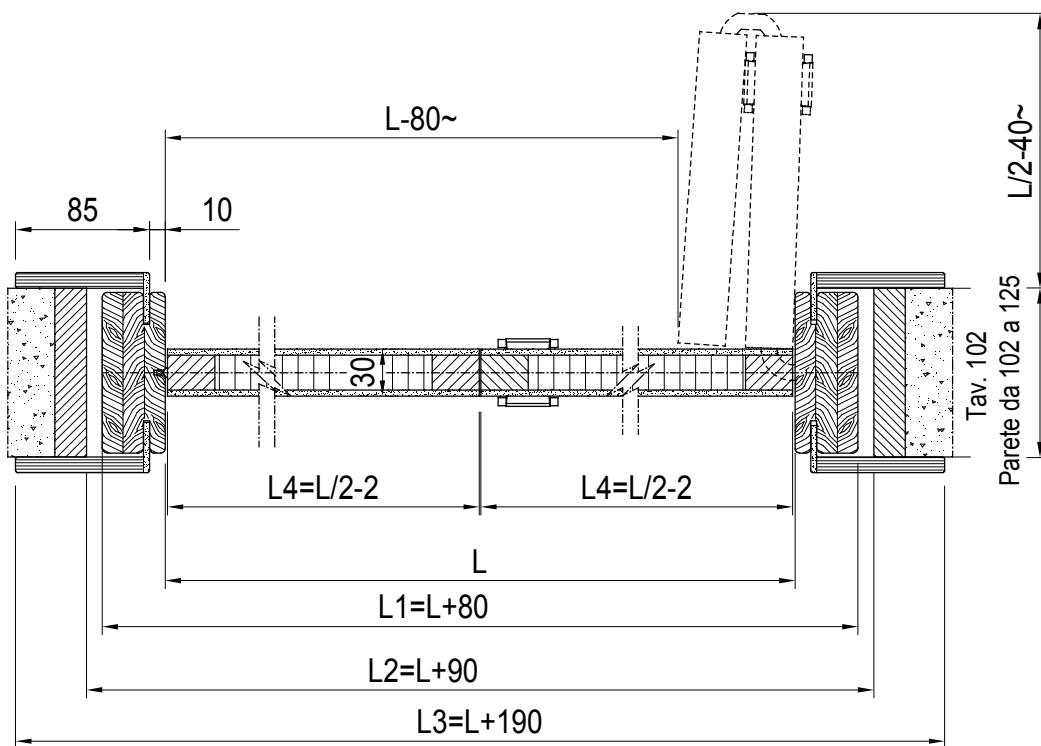
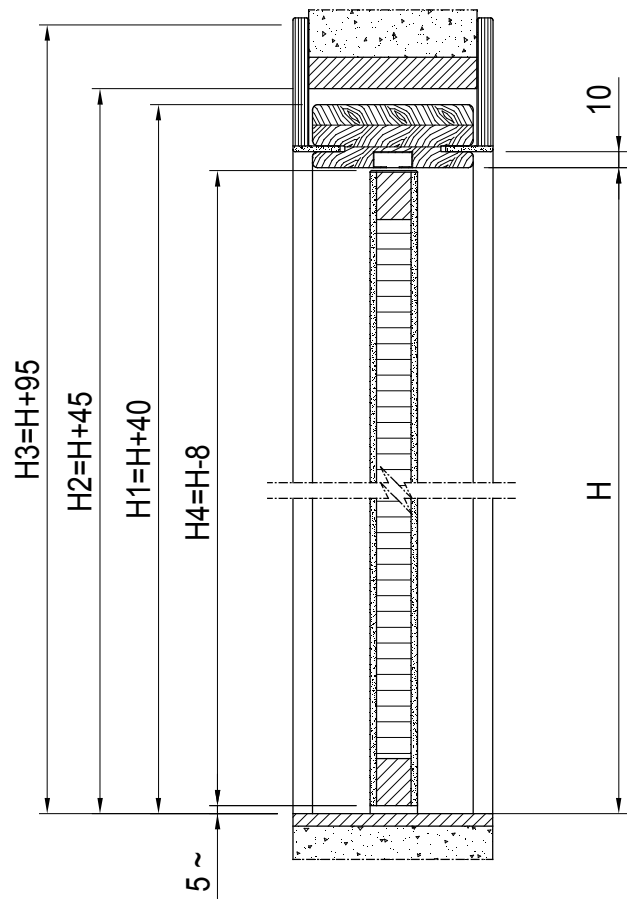
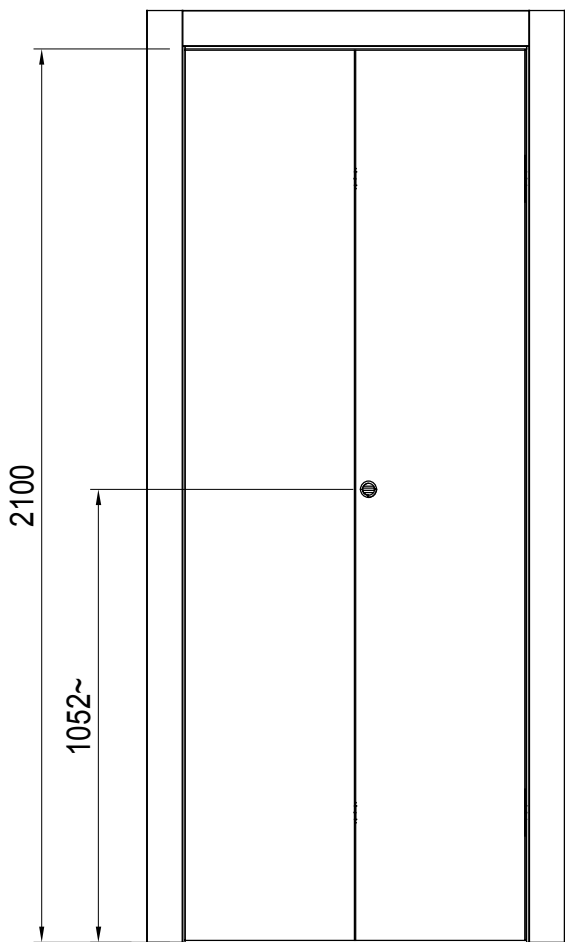


Porta Libro reversibile



Luce di passaggio L x H	Esterno telaio L1 x H1	Luce minima vano L2 x H2	Ingombro coprifili L3 x H3	Misura anta L4 x H4
700 x 2100	780 x 2140	790 x 2145	890 x 2195	348 x 2092
800 x 2100	880 x 2140	890 x 2145	990 x 2195	398 x 2092