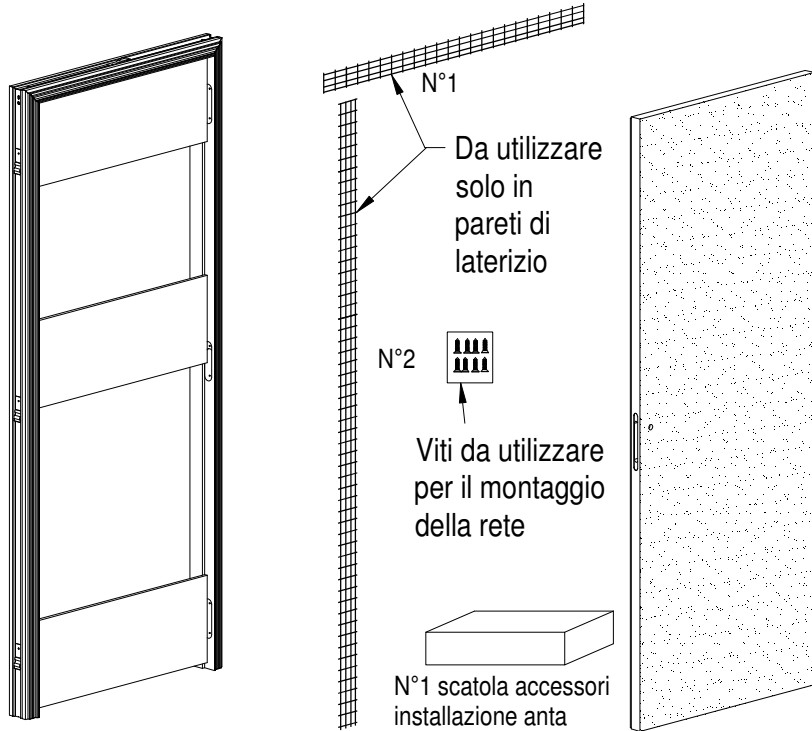
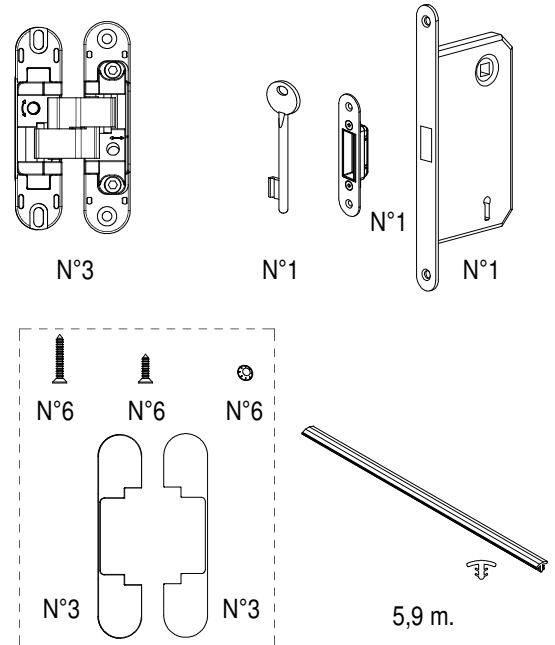


Porta Battente TIRARE o SPINGERE - spessore parete i90 c75 mm e superiore

CONTENUTO DELLA CONFEZIONE

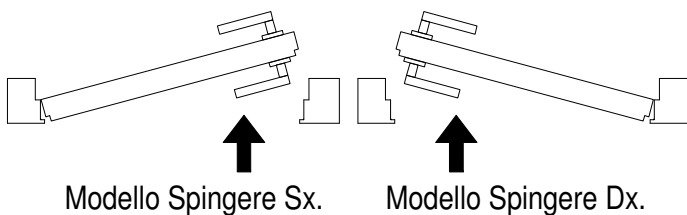


CONTENUTO DELLA SCATOLA ACCESSORI INSTALLAZIONE ANTA

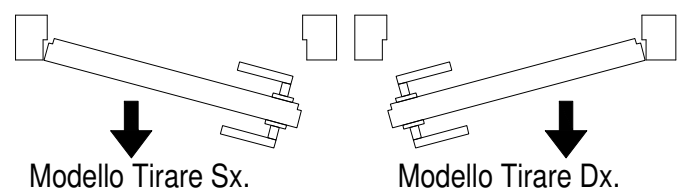


TIPOLOGIE DI APERTURA

APERTURA A SPINGERE



APERTURA A TIRARE



Ces informations sont remises a titre indicatif. SCRIGNO S.p.A. Unipersonale declina toute responsabilité en cas d'erreur d'impression, de traduction, ou pour tout autre motif. Elle se réserve le droit d'apporter toute modification pour le montage et l'amélioration du produit sans préavis. Toute reproduction même partielle de ce document est formellement interdite.

Los datos publicados son indicativos. La sociedad SCRIGNO S.p.A. Unipersonale declina toda responsabilidad por los posibles errores contenidos, debido a errores de imprenta, de transcripción o cualquier otro motivo y se reserva el derecho de mejorar los productos sin previo aviso. La reproducción total o parcial esta prohibida por la ley.

I dati pubblicati sono indicativi. Scrigno S.p.A. Unipersonale declina ogni responsabilità per le possibili inesattezze contenute, dovute ad errori di stampa, di trascrizione o per qualsiasi altro motivo e si riserva il diritto di apportare modifiche atte a migliorare i prodotti senza preavviso. La riproduzione anche parziale è severamente vietata a norme di legge.

The information given in this document is for descriptive purposes only. SCRIGNO S.p.A. Unipersonale will not be held responsible for any inaccuracies caused by printing errors, transcription errors or for any other reason, and reserves the right to make modifications, without giving prior notice, for the improvement of its products. The reproduction, including the partial reproduction, of this document is severely prohibited within the terms of the Law.

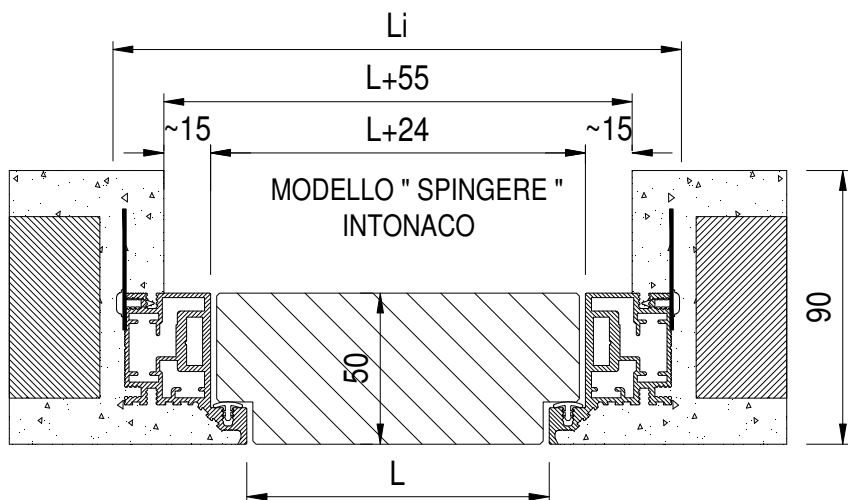
Bei den veröffentlichten Daten handelt es sich um Richtwerte. Die Scrigno S.p.A. Unipersonale lehnt jegliche Haftung für auf Druckfehler oder andere Ursachen zurückzuführende Ungenauigkeiten ab, und behält sich das Recht vor, jederzeit ohne Vorankündigung Verbesserungen am Produkt vorzunehmen. Der Nachdruck ist auch auszugsweise gesetzlich untersagt.

SCRIGNO

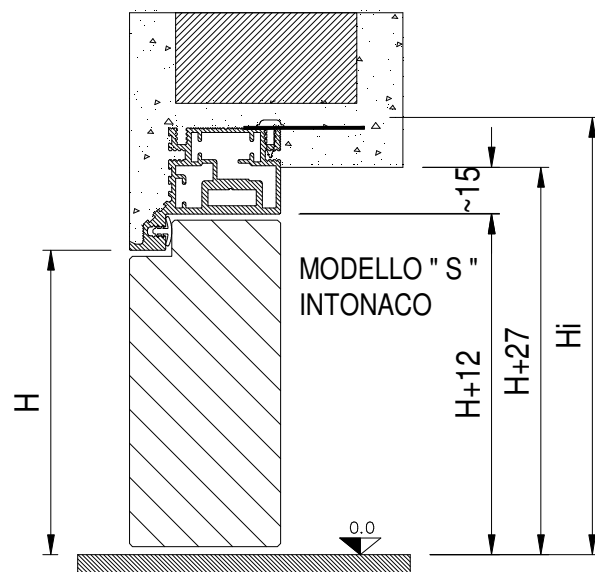
Scrigno S.p.A. Unipersonale
Via Casale, 975 - 47822 - Sant'Ermete di Santarcangelo (RN) - Italy
Tel. +39 0541 757711 - Fax +39 0541 757780
www.scrigno.net e-mail: scrigno@scrigno.it

MONTAGGIO IN PARETI DI LATERIZIO

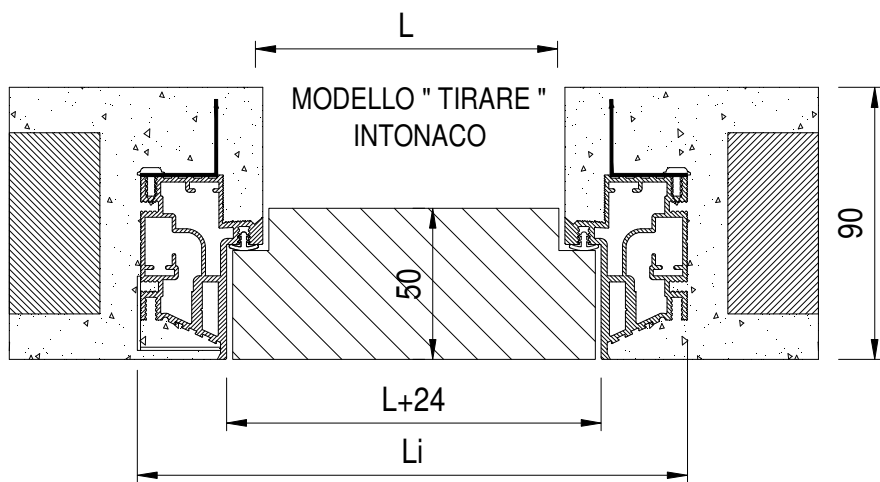
SEZIONE ORIZZONTALE



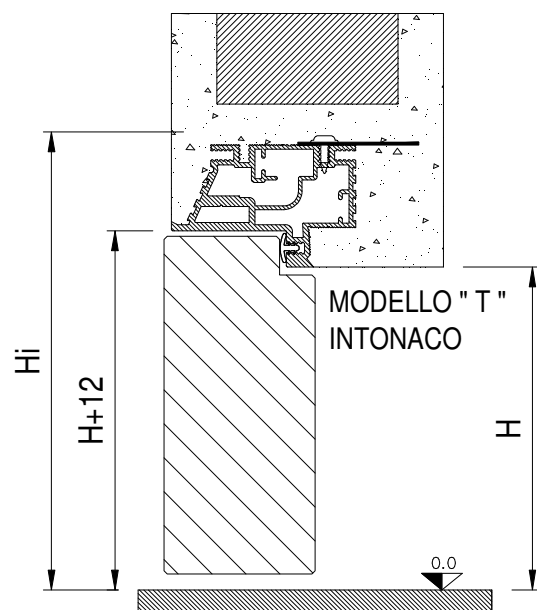
SEZIONE VERTICALE



SEZIONE ORIZZONTALE

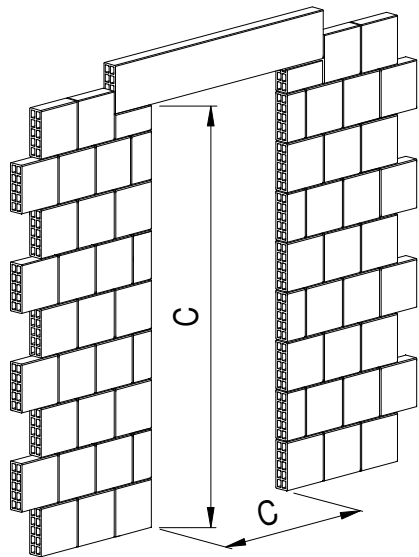


SEZIONE VERTICALE



Luce di passaggio		Misure d'ingombro		Parete finita
Larghezza L	Altezza H	Larghezza Li	Altezza Hi	
600	2100	690	2145	90 intonaco
700		790		
800		890		
900		990		

MONTAGGIO IN PARETI DI LATERIZIO

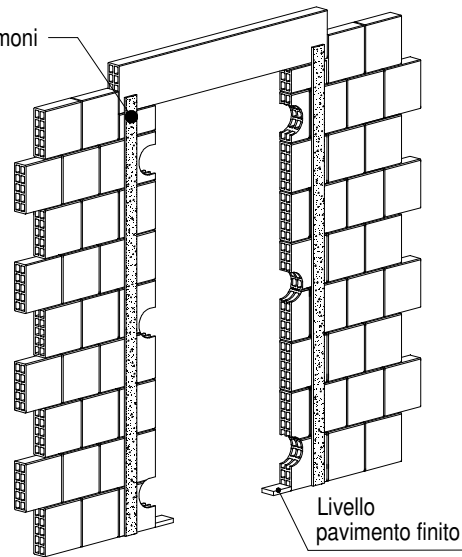


1

Realizzare il vano per accogliere il telaio secondo le indicazioni della pagina precedente.

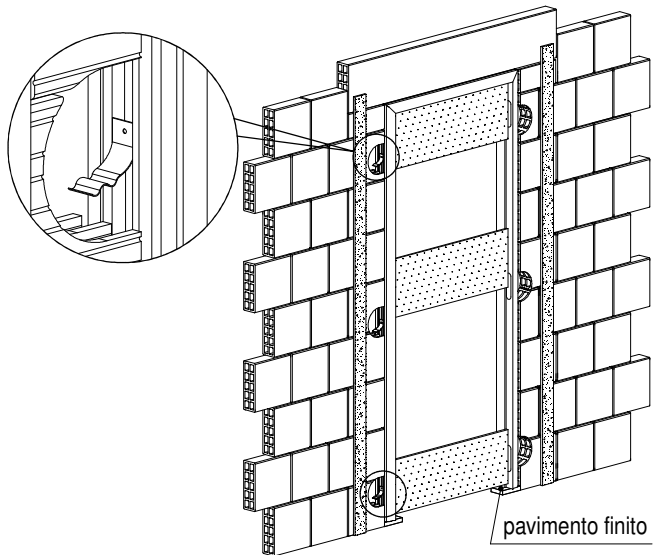
Dimensioni del foro muro: prevedere un gioco di 30/40 mm in larghezza e 20/25mm in altezza rispetto al livello pavimento.

Testimoni



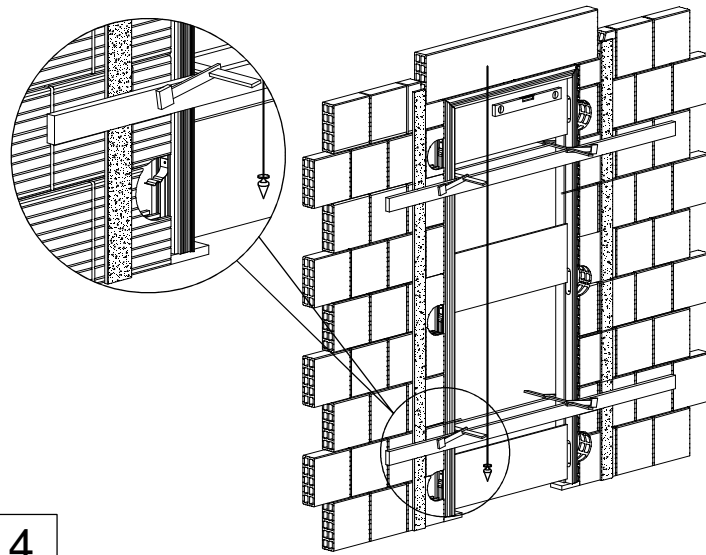
2

Creare gli appoggi per il telaio a livello pavimento finito. Realizzare dei testimoni, per la stagiatura dell'intonaco. Rompere il vano in prossimità delle zanche di muratura.



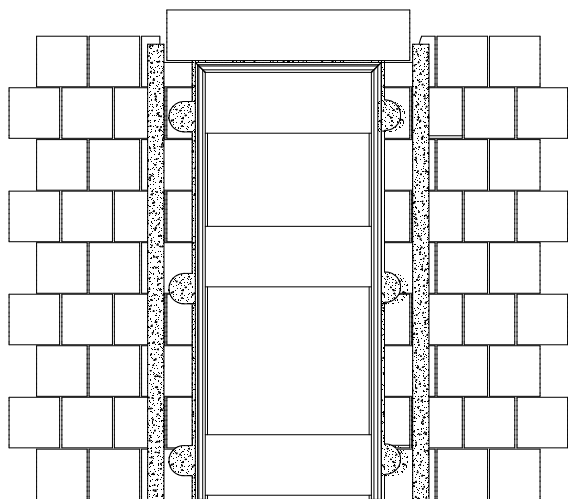
3

Ripiegare le zanche in metallo fissate al telaio. Posizionare il telaio assicurandosi di allineare il piombo e il piano. **ATTENZIONE: La base inferiore del telaio deve essere posta a filo del pavimento finito.**



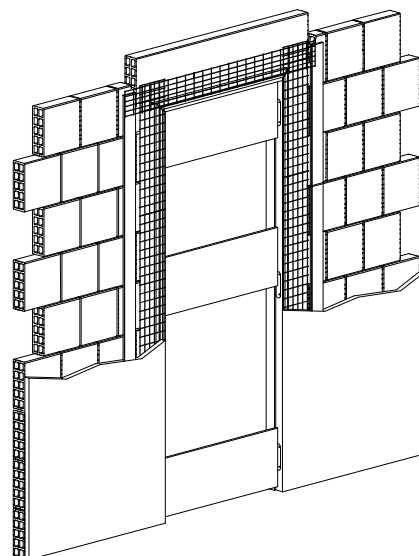
4

Bloccare il telaio al vano creato con molle e allineare al filo muro finito un lato del telaio. Fissare con i morsetti, ricontrollare allineamento, piombo e piano del telaio. Fermare il telaio con punti di cemento a pronta presa nelle zanche e a tratti lungo le parti perimetrali.



5

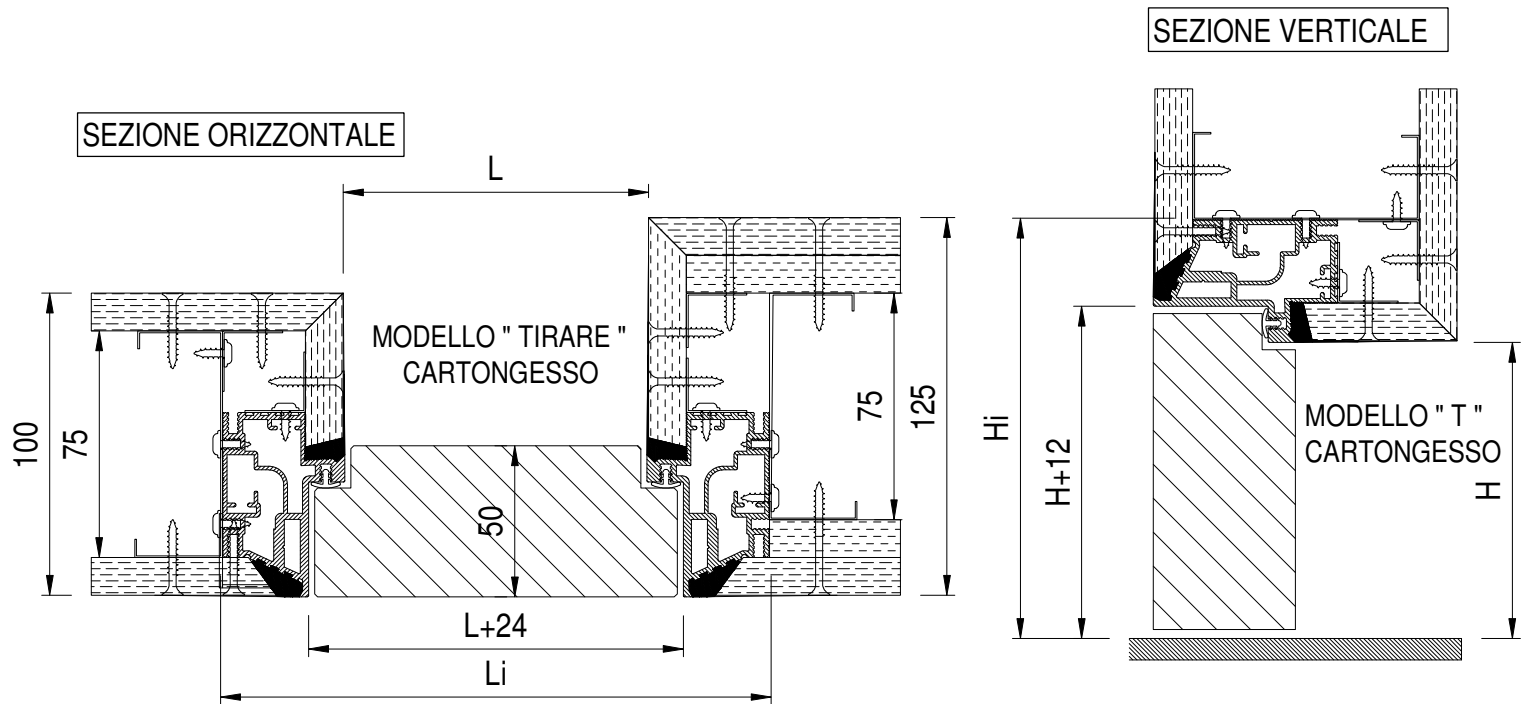
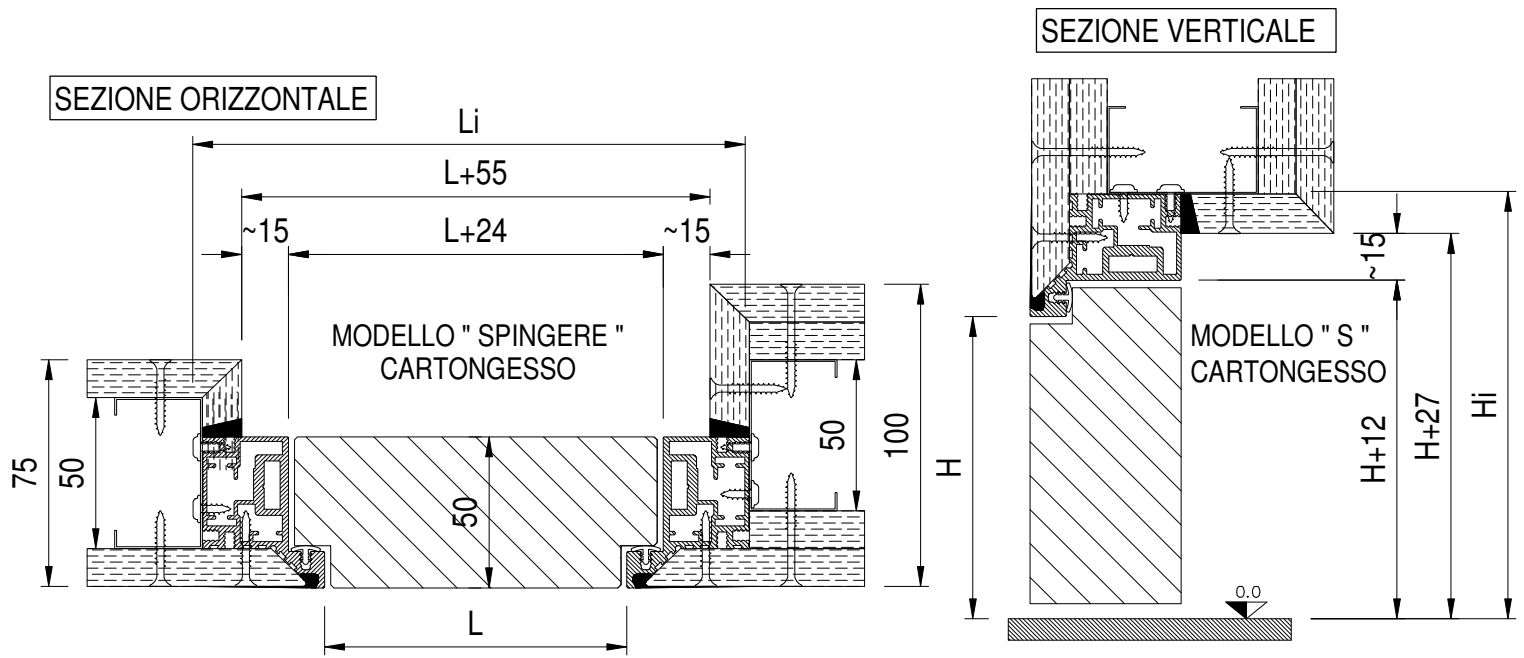
Procedere al riempimento, con malta cementizia, degli spazi vuoti fra telaio in alluminio e la parete grezza, prestando la massima attenzione a non causare movimenti, attendere l'asciugatura della malta.



6

Applicare la rete a maglia fine nella posizione indicata in figura. Procedere alla applicazione dell'intonaco. Rispettare scrupolosamente il filo intonaco determinato dal telaio stesso. **Attenzione sormontare il filo intonaco dato dal telaio in alluminio compromette il corretto funzionamento del pannello e annulla l'effetto estetico di planarità fra parete e pannello. Attenzione smontare i distanziali di irrigidimento solo a maturazione avvenuta dell'intonaco**

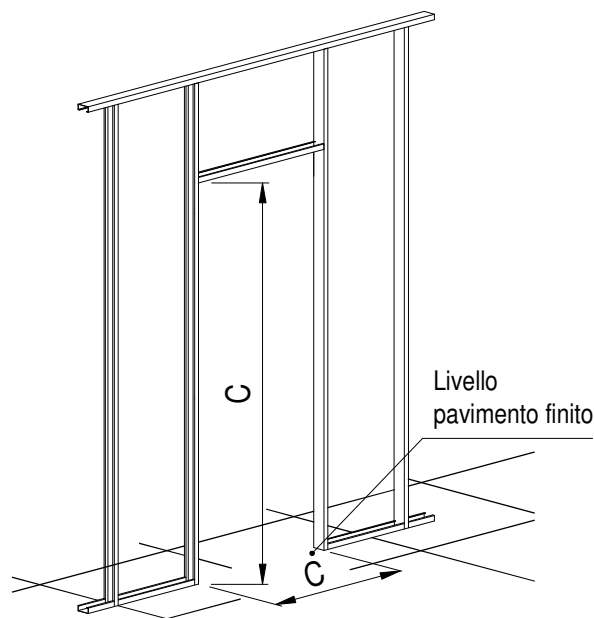
MONTAGGIO IN PARETI DI CARTONGESSO



Luce di passaggio		Misure d'ingombro		Parete finita
Larghezza L	Altezza H	Larghezza L _i	Altezza H _i	
600	2100	690	2145	75 cartongesso e superiore
700		790		
800		890		
900		990		

MONTAGGIO IN PARETI DI CARTONGESSO

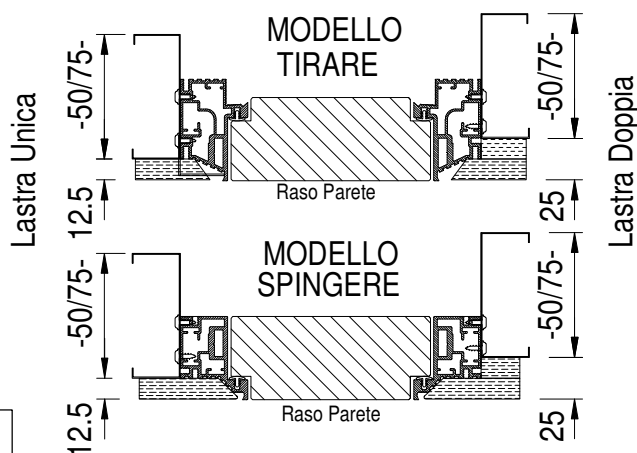
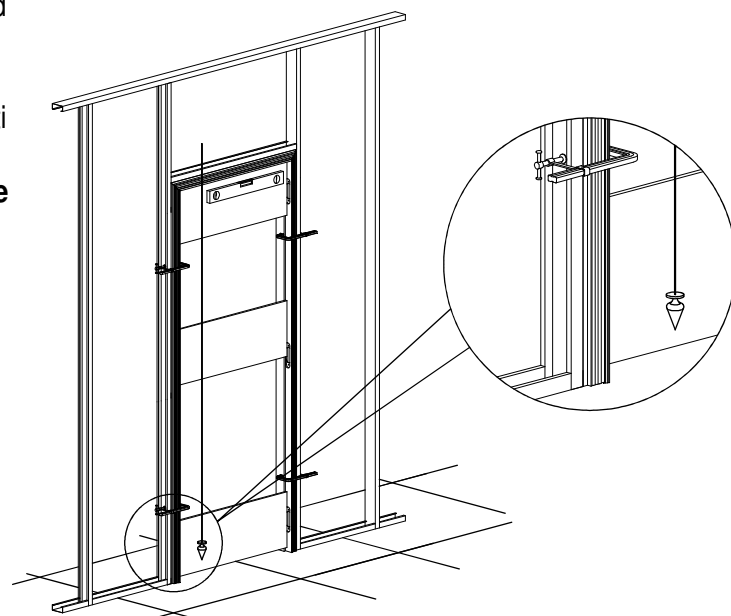
Predisporre il vano per accogliere il telaio secondo le indicazioni della pagina precedente.



1

Posizionare il telaio assicurandosi di allineare il piombo ed il piano. Allineare il telaio al vano creato, bloccarlo con morsetti, accertarsi nuovamente dell'allineamento e del piombo del telaio. Fissare il telaio con viti lungo i montanti verticali ed il traverso superiore.

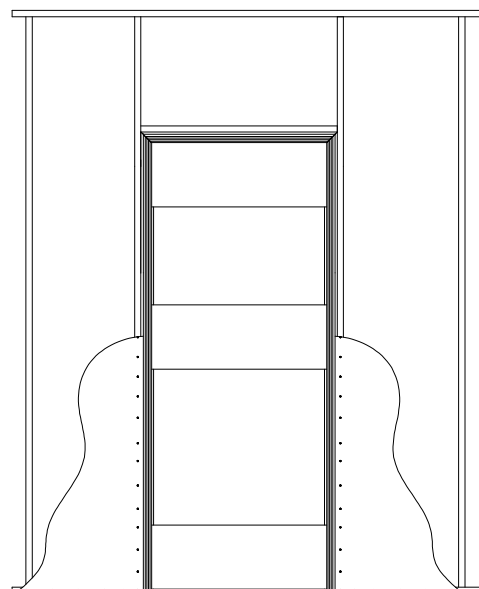
ATTENZIONE: La base inferiore del telaio deve essere posta a filo del pavimento finito.



2

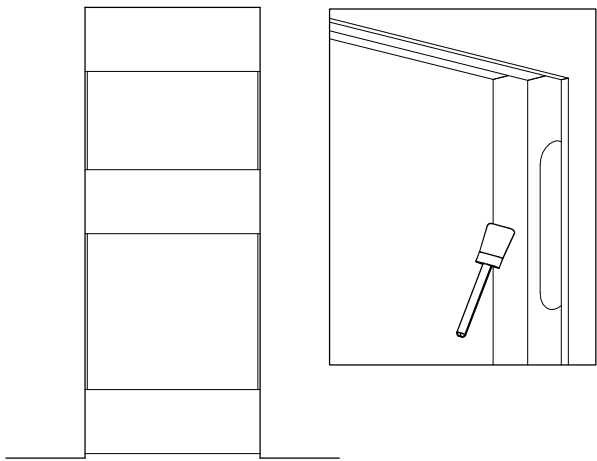
Posizionare le lastre di cartongesso, fissarle con viti al telaio ed alla struttura per cartongesso.

Applicare la rete a maglia fine per giunti e stuccare. Raccordare i profili che delimitano la luce di passaggio alla parete mediante rasatura.



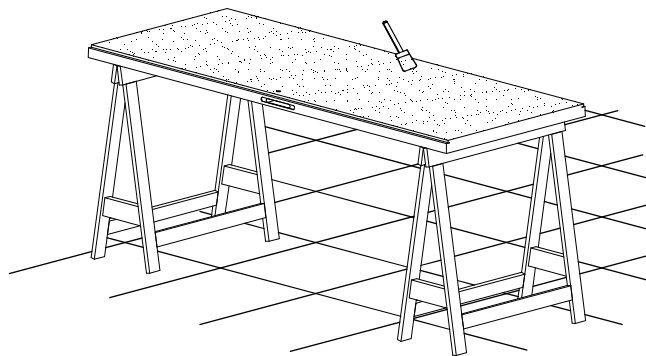
3

MONTAGGIO E VERNICIATURA ANTA



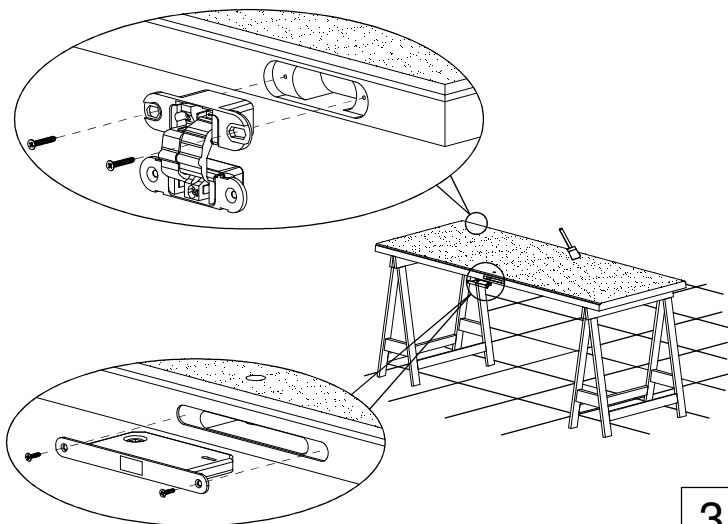
1

Rimuovere i distanziali in legno. Stuccare i fori delle viti. Pulire il telaio in alluminio da eventuali schizzi di cemento e procedere con la colorazione. Applicare come prima mano della cementite opportunamente diluita. Procedere all'installazione della guarnizione nel perimetro di tutto il telaio. **Attenzione: evitare forti spessori o accumuli di vernice potrebbe compromettere il movimento del pannello.**



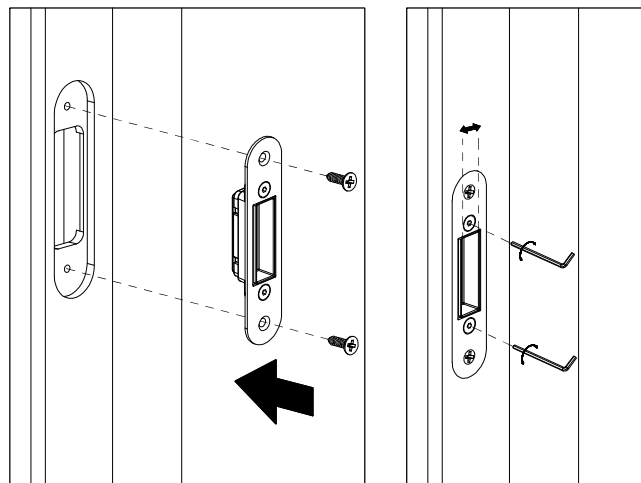
2

Pulire accuratamente il pannello e procedere alla finitura con una passata leggera di vernice. **Importante:** ogni tipo di applicazione (es. verniciatura, applicazione di carta da parati, ecc...) deve essere sempre eseguita su **entrambe le facciate in uguale misura**. **Attenzione: evitare forti spessori o accumuli di vernice nei bordi potrebbe compromettere il movimento del pannello.**



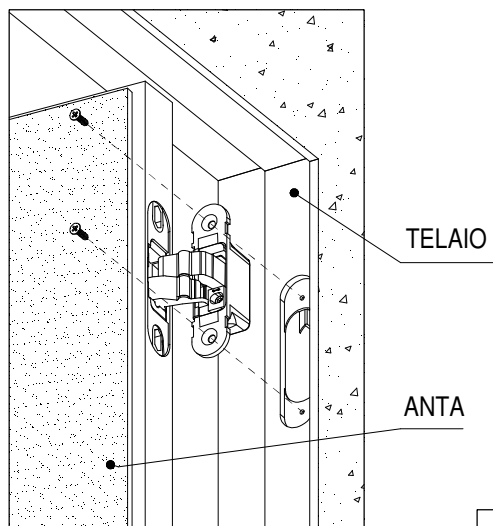
3

Pulire le sedi delle cerniere e della serratura da eventuali tracce di vernice. Procedere con l'installazione, della serratura e delle cerniere.



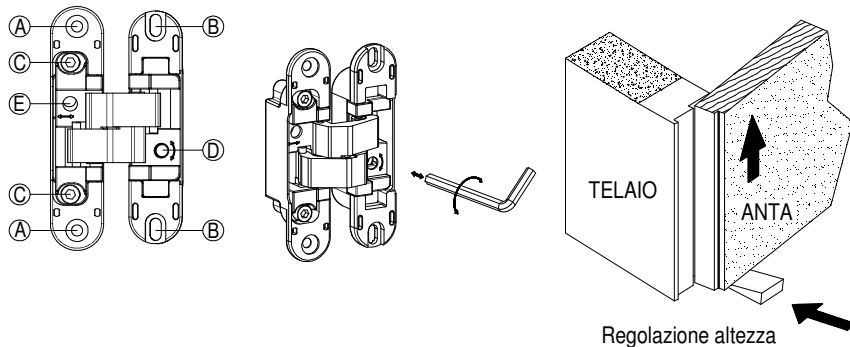
4

Pulire eventuali tracce di vernice presenti all'interno delle sedi. Fissare il riscontro della serratura con le viti in dotazione. Il riscontro regolabile, dispone di viti a brugola per la regolazione laterale della boccola interna sulla presa della guarnizione.



5

Posizionare il pannello in corrispondenza dei fori cerniera presenti sul telaio. Fissare con le viti in dotazione.



6

Regolare il movimento e il gioco fra telaio e anta mediante la registrazione sui tre assi delle cerniere. Iniziare la registrazione dalla cerniera superiore. **Regolazione Altezza:** inserire un cuneo sotto la porta a raggiungere la luce desiderata, svitare le viti al punto (B), spingere il cuneo sotto la porta a raggiungere la luce desiderata, bloccare le viti (B) ($\pm 2.5\text{mm}$). **Regolazione Profondità:** svitare le viti al punto (C), agire con la chiave sull'eccentrico (E) ($\pm 1\text{mm}$). A lavoro ultimato bloccare le viti (C) e applicare i carter di copertura sulle cerniere. **Regolazione laterale:** agire sulla vite (D) agendo in senso orario e in senso antiorario la porta trasla di $\pm 1,5\text{mm}$.