

SISTEMI A BATTENTE FILO PARETE MONTAGGIO TELAIO

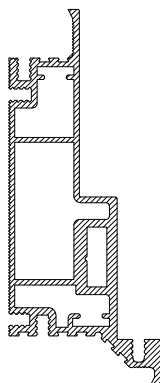
B50

Telaio TIRARE o SPINGERE - spessore parete c100 - i105

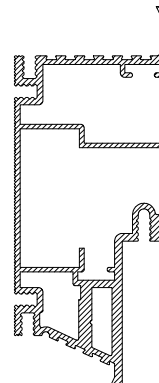
CONTENUTO DELLA CONFEZIONE



MODELLO
SPINGERE c100 / i105



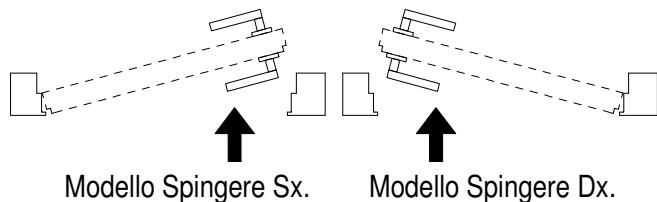
MODELLO
TIRARE c100 / i105



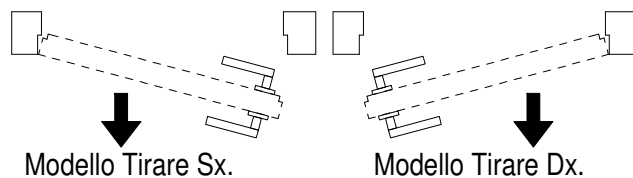
* Predisposizione per Cerniere ANSELMi ART.505
** Predisposizione per contropiastra regolabile BONAITI GR98
(Per serratura magnetica BONAITI B FOUR E=50)

TIPOLOGIE DI APERTURA

APERTURA A SPINGERE



APERTURA A TIRARE



Ces informations sont remises a titre indicatif. SCRIGNO S.p.A. Unipersonale declina toute responsabilité en cas d'erreur d'impression, de traduction, ou pour tout autre motif. Elle se réserve le droit d'apporter toute modification pour le montage et l'amélioration du produit sans préavis. Toute reproduction même partielle de ce document est formellement interdite.

Los datos publicados son indicativos. La sociedad SCRIGNO S.p.A. Unipersonale declina toda responsabilidad por los posibles errores contenidos, debido a errores de imprenta, de transcripción o cualquier otro motivo y se reserva el derecho de mejorar los productos sin previo aviso. La reproducción total o parcial esta prohibida por la ley.

I dati pubblicati sono indicativi. Scrigno S.p.A. Unipersonale declina ogni responsabilità per le possibili inesattezze contenute, dovute ad errori di stampa, di trascrizione o per qualsiasi altro motivo e si riserva il diritto di apportare modifiche atte a migliorare i prodotti senza preavviso. La riproduzione anche parziale è severamente vietata a norme di legge.

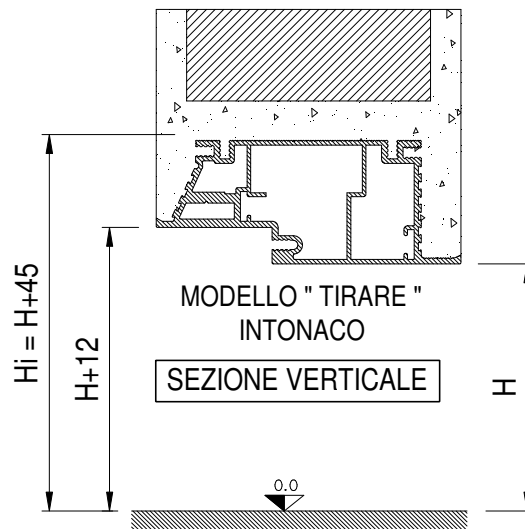
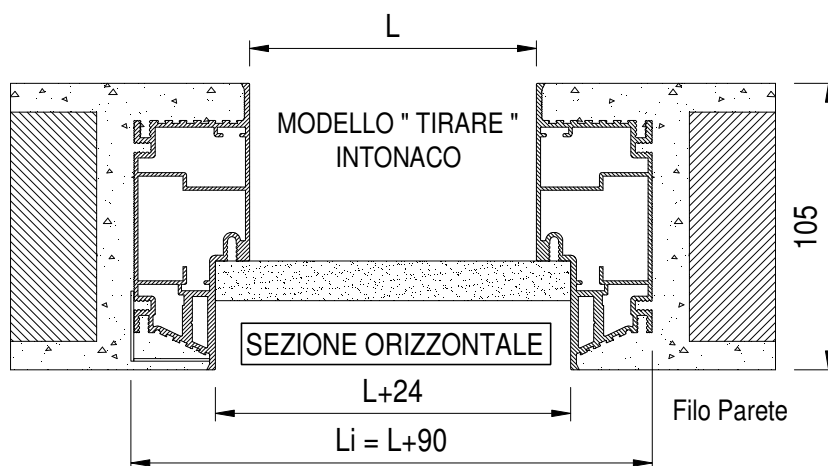
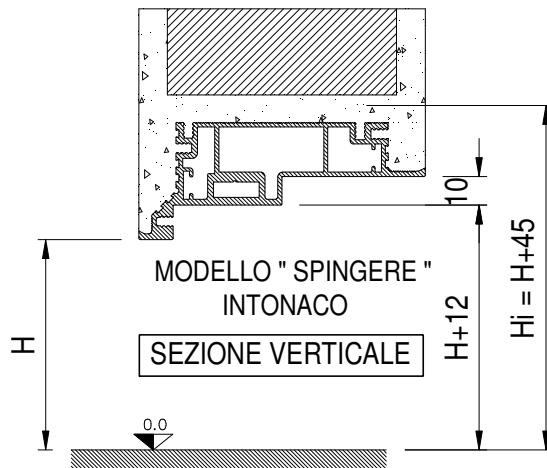
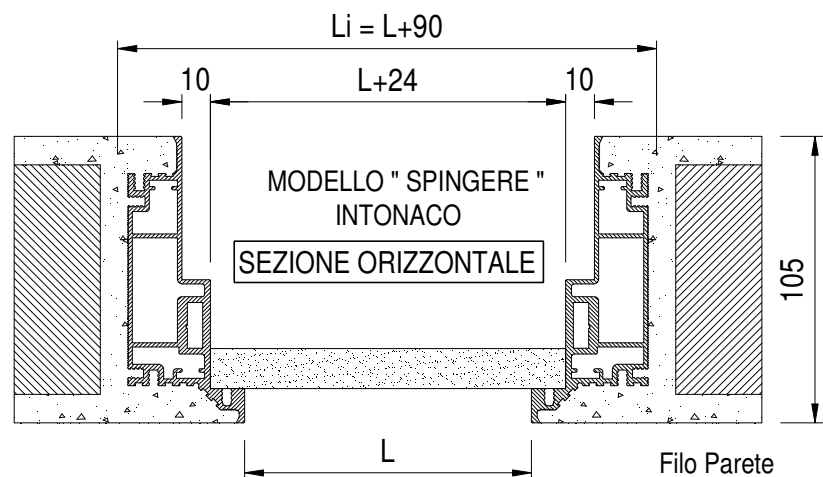
The information given in this document is for descriptive purposes only. SCRIGNO S.p.A. Unipersonale will not be held responsible for any inaccuracies caused by printing errors, transcription errors or for any other reason, and reserves the right to make modifications, without giving prior notice, for the improvement of its products. The reproduction, including the partial reproduction, of this document is severely prohibited within the terms of the Law.

Bei den veröffentlichten Daten handelt es sich um Richtwerte. Die Scrigno S.p.A. Unipersonale lehnt jegliche Haftung für auf Druckfehler oder andere Ursachen zurückzuführende Ungenauigkeiten ab, und behält sich das Recht vor, jederzeit ohne Vorankündigung Verbesserungen am Produkt vorzunehmen. Der Nachdruck ist auch auszugsweise gesetzlich untersagt.

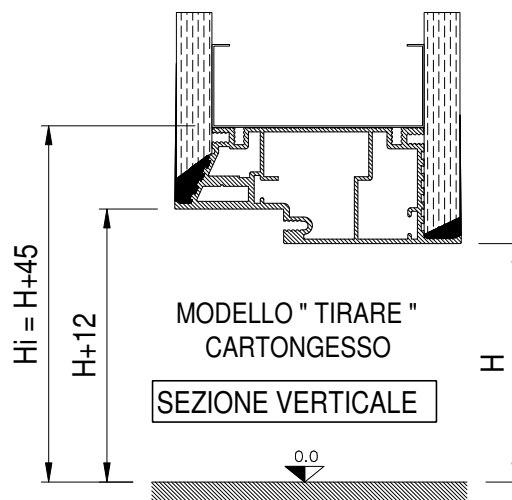
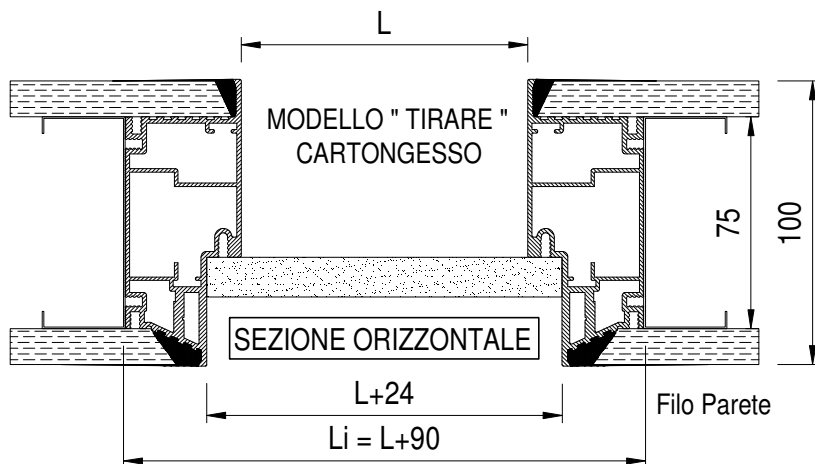
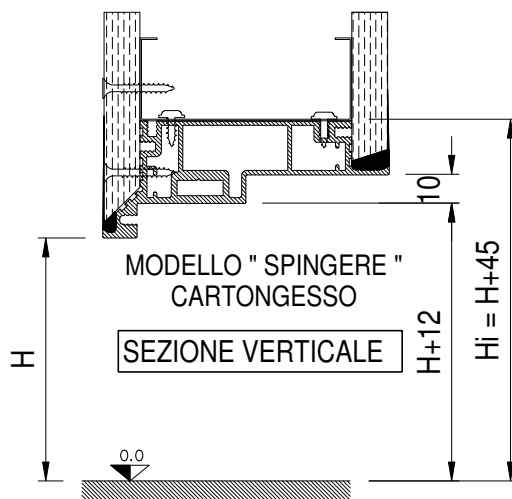
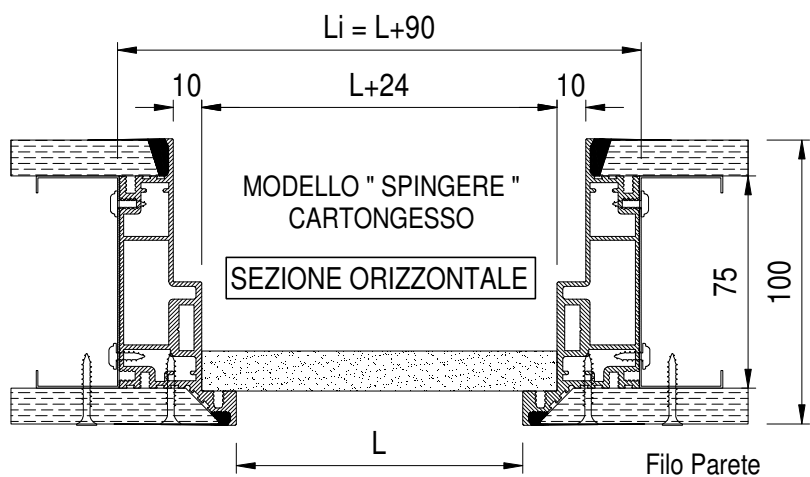
SCRIGNO

Scrigno S.p.A. Unipersonale
Via Casale, 975 - 47822 - Sant'Ermete di Santarcangelo (RN) - Italy
Tel.+39 0541 757711 - Fax +39 0541 757780
www.scrigno.net e-mail: scrigno@scrigno.it

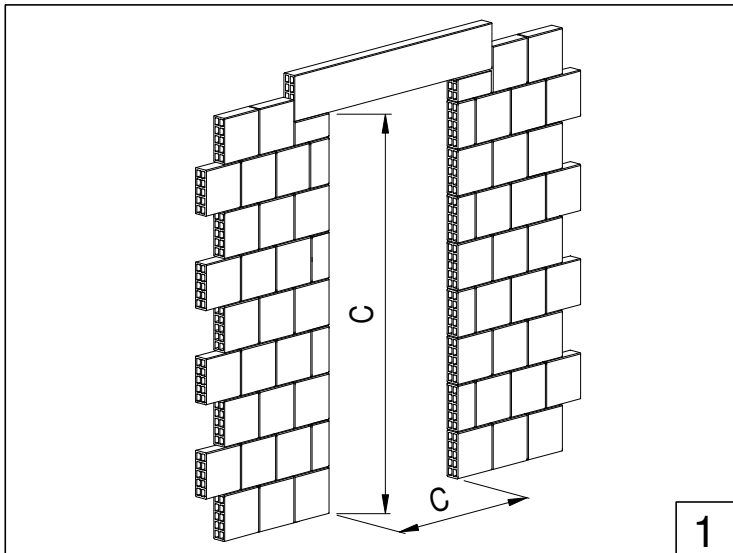
MONTAGGIO IN PARETI DI LATERIZIO



MONTAGGIO IN PARETI DI CARTONGESSO

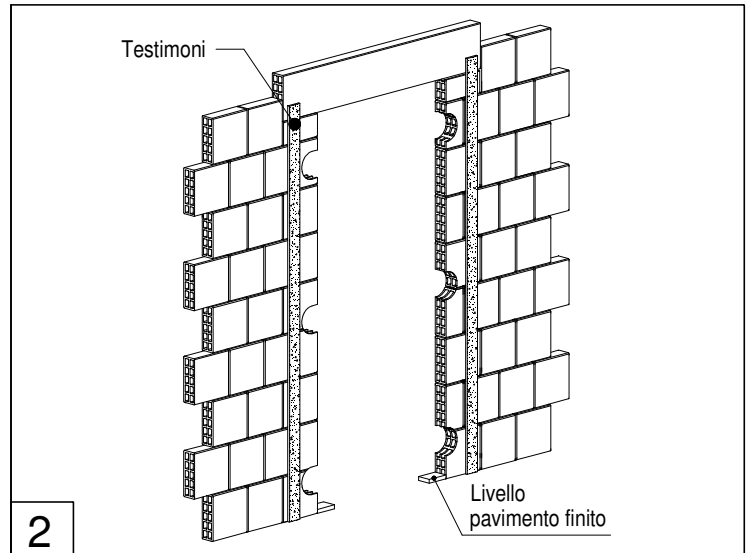


MONTAGGIO IN PARETI DI LATERIZIO



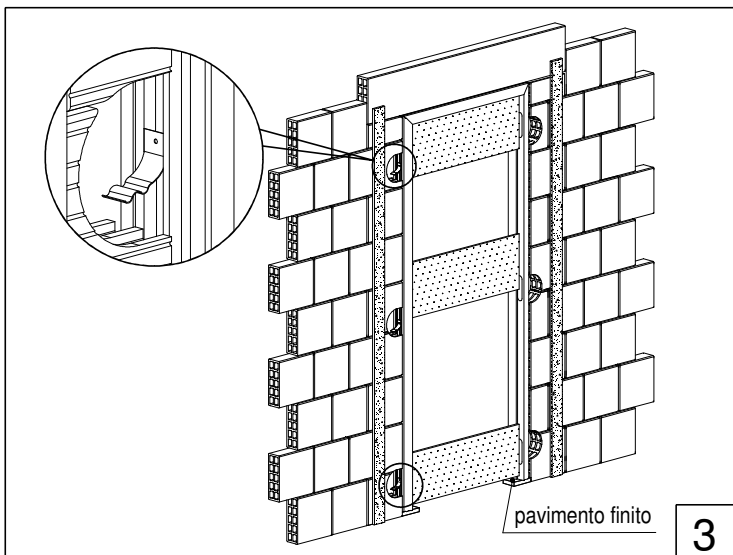
1

Realizzare il vano per accogliere il telaio secondo le indicazioni date nei disegni in sezioni. Dimensioni del foro muro: prevedere un gioco di 30/40 mm in larghezza e 20/25 mm in altezza rispetto al livello pavimento.



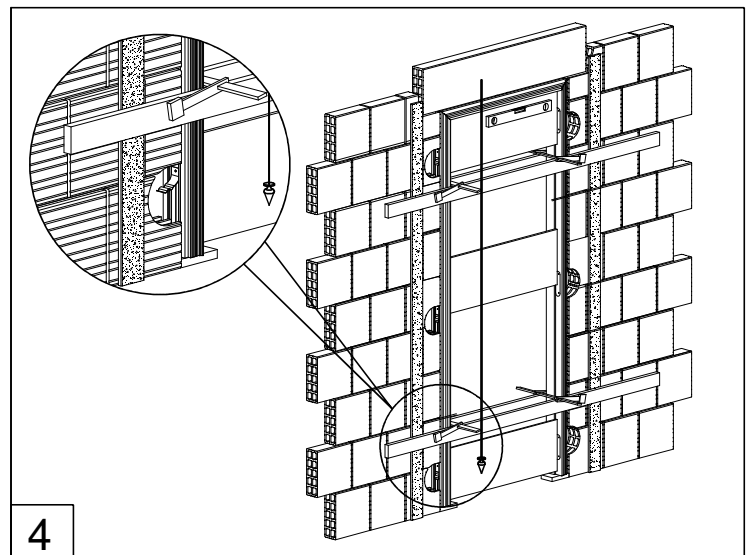
2

Creare gli appoggi per il telaio a livello pavimento finito. Realizzare dei testimoni, per la stagiatura dell'intonaco. Rompere il vano in prossimità delle zanche di muratura.



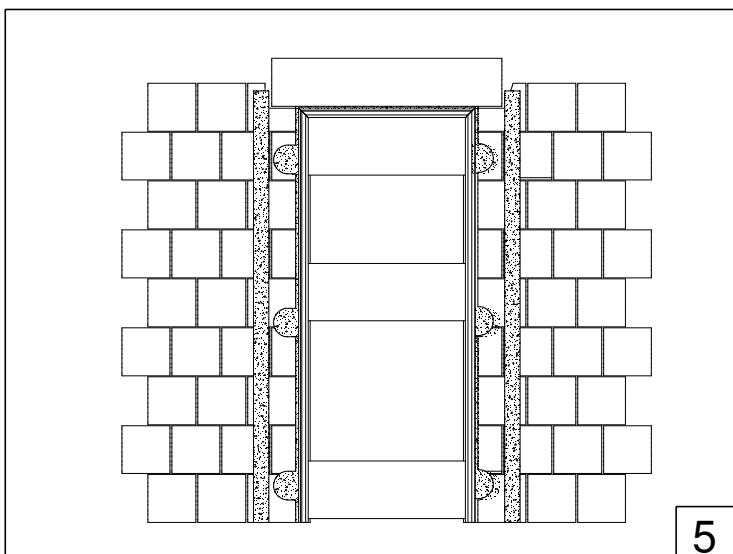
3

Ripiegare le zanche in metallo fissate al telaio. Posizionare il telaio assicurandosi di allineare il piombo e il piano. **ATTENZIONE:** La base inferiore del telaio deve essere posta a filo del pavimento finito.



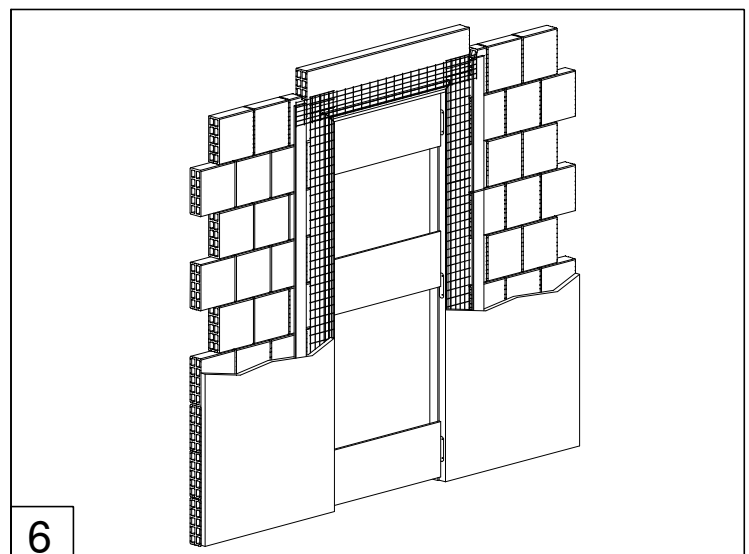
4

Bloccare il telaio al vano creato con molle e allineare al filo muro finito un lato del telaio. Fissare con i morsetti, ricontrollare allineamento, piombo e piano del telaio. Fermare il telaio con punti di cemento a pronta presa nelle zanche e a tratti lungo le parti perimetrali.



5

Procedere al riempimento, con malta cementizia, degli spazi vuoti fra telaio in alluminio e la parete grezza, prestando la massima attenzione a non causare movimenti, attendere l'asciugatura della malta.



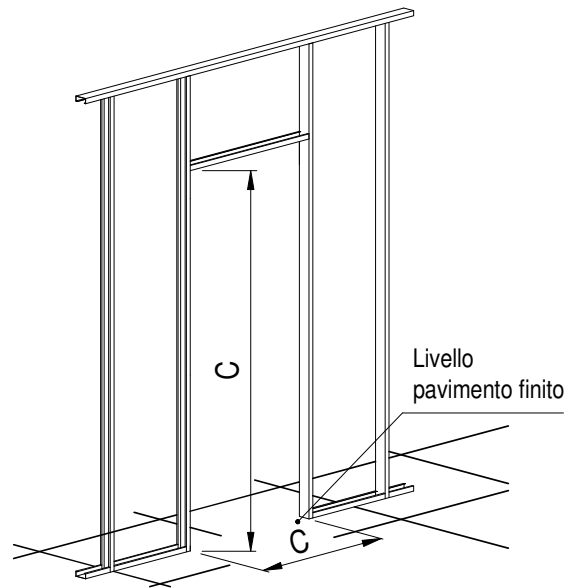
6

Applicare la rete a maglia fine nella posizione indicata in figura. Procedere alla applicazione dell'intonaco. Rispettare scrupolosamente il filo intonaco determinato dal telaio stesso. **ATTENZIONE** sormontare il filo intonaco dato dal telaio in alluminio compromette il corretto funzionamento del pannello e annulla l'effetto estetico di planarità fra parete e pannello. **ATTENZIONE** smontare i distanziali di irrigidimento solo a maturazione avvenuta dell'intonaco

MONTAGGIO IN PARETI DI CARTONGESSO

1

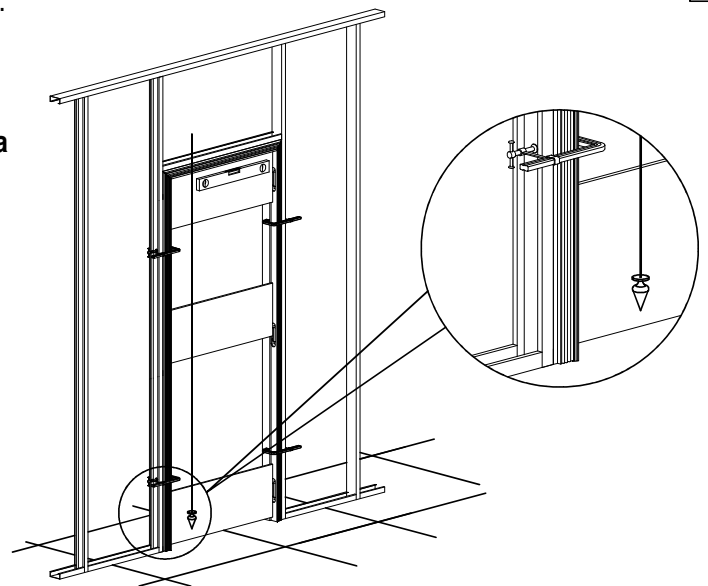
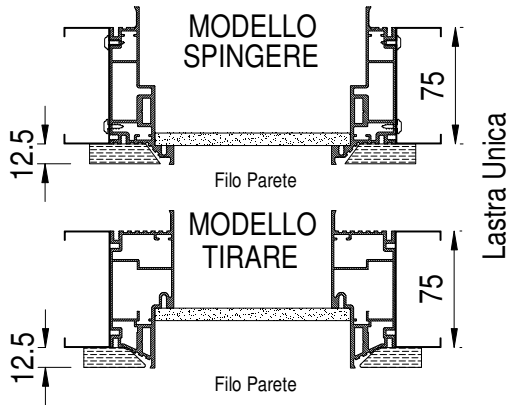
Predisporre il vano per accogliere il telaio secondo le indicazioni della pagina precedente.



2

Posizionare il telaio assicurandosi di allineare il piombo ed il piano. Allineare il telaio al vano creato, bloccarlo con morsetti, accertarsi nuovamente dell'allineamento e del piombo del telaio. Fissare il telaio con viti lungo i montanti verticali ed il traverso superiore.

ATTENZIONE: La base inferiore del telaio deve essere posta a filo del pavimento finito.



3

Posizionare le lastre di cartongesso, fissarle con viti al telaio ed alla struttura per cartongesso. Applicare la rete a maglia fine per giunti e stuccare. Raccordare i profili che delimitano la luce di passaggio alla parete mediante rasatura.

